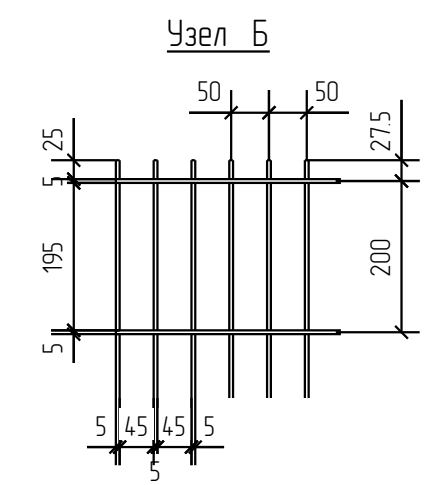
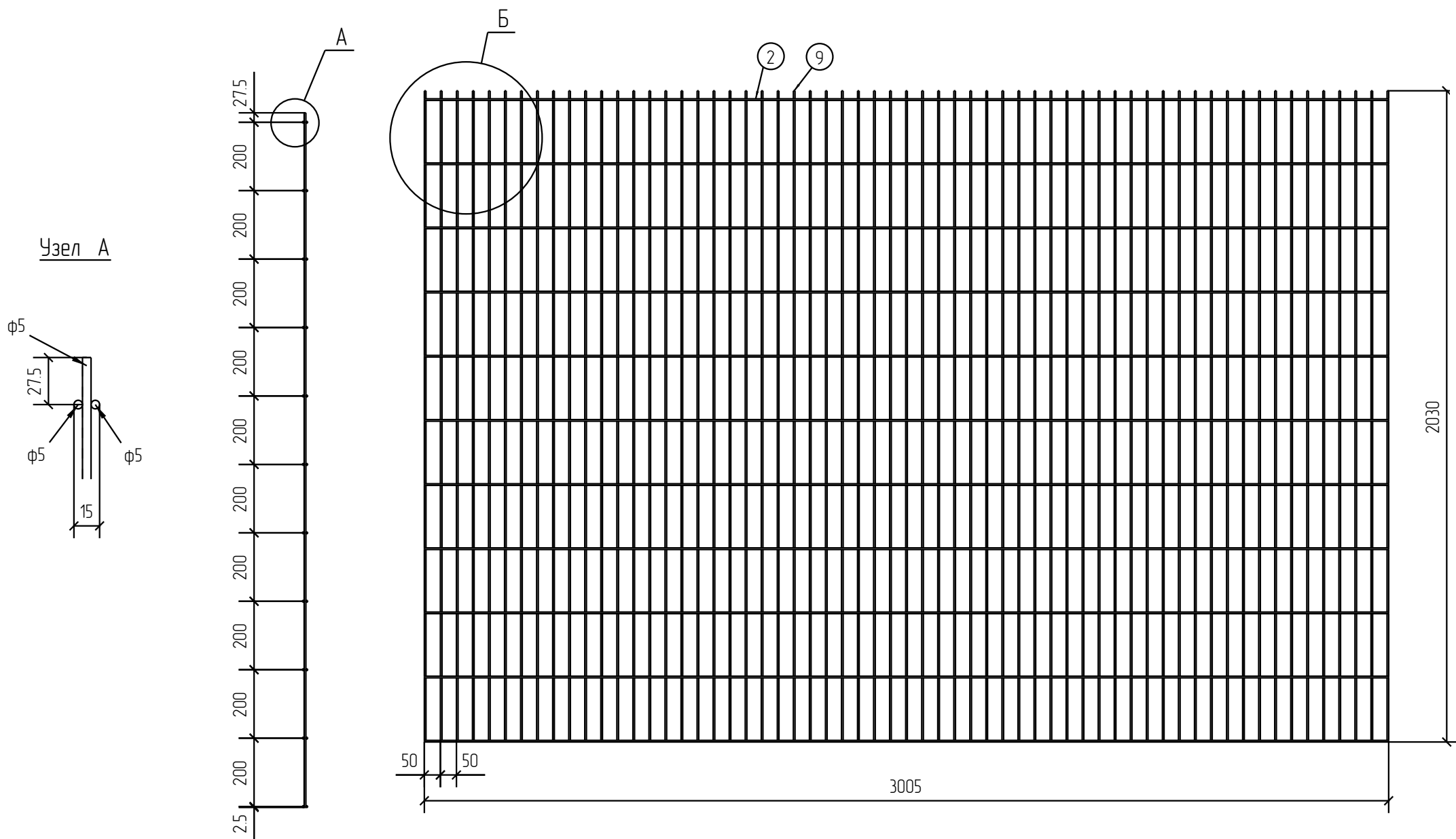


Спецификация деталей									
Марка элемента	Дет. N	Кол. шт.	Профиль	Длина, мм	Масса, кг			Марка стали	Примечание
					шт.	общ.	марки		
ПН.2Д.5.50x200.3000x2030.ГЦ.RAL	2	22	∅5	3005	0.46	10.12		С245	
	9	61	∅5	2030	0.31	18.91		С245	
							29.03		

Ведомость отправочных элементов			
Марка элемента	Кол-во, шт.	Масса, кг	
		Марки	Всех
ПН.2Д.5.50x200.3000x2030.ГЦ.RAL	1	29.03	29.03
Итого:			29.03



ПН.2Д.5.50x200.3000x2030.ГЦ.RAL



2D
Zn
RAL

Описание: Панель 2D, из прутка ф 5 мм, двойной горизонтальный пруток, ячейка 50x200 мм по осям прутков, ширина 3000 мм, высота 2030 мм
 Покрытие: горячий цинк, порошковая окраска по каталогу RAL

Площадь окраски отправочных марок			
Марка элемента	Кол-во, шт.	Площадь, м ²	
		Марки	Всех
ПН.2Д.5.50x200.3000x2030.ГЦ.RAL	1	2.91	2.91
Итого:		2.91	2.91

Изм.	Кол.уч.	Лист	№ док.	Подп.	Дата
Разработал	Ивлиева				07.06.18

ПН.2Д.5.50x200.3000x2030.ГЦ.RAL			Стадия	Лист	Листов
Панель 2D			Р		
			afence		