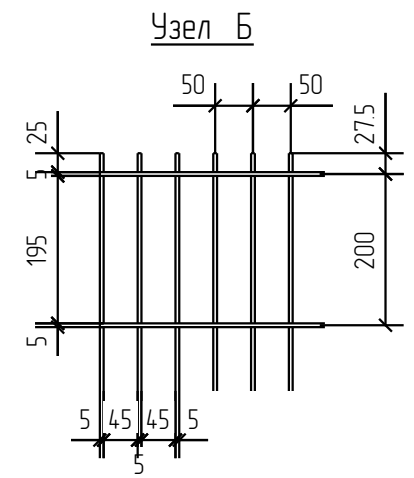
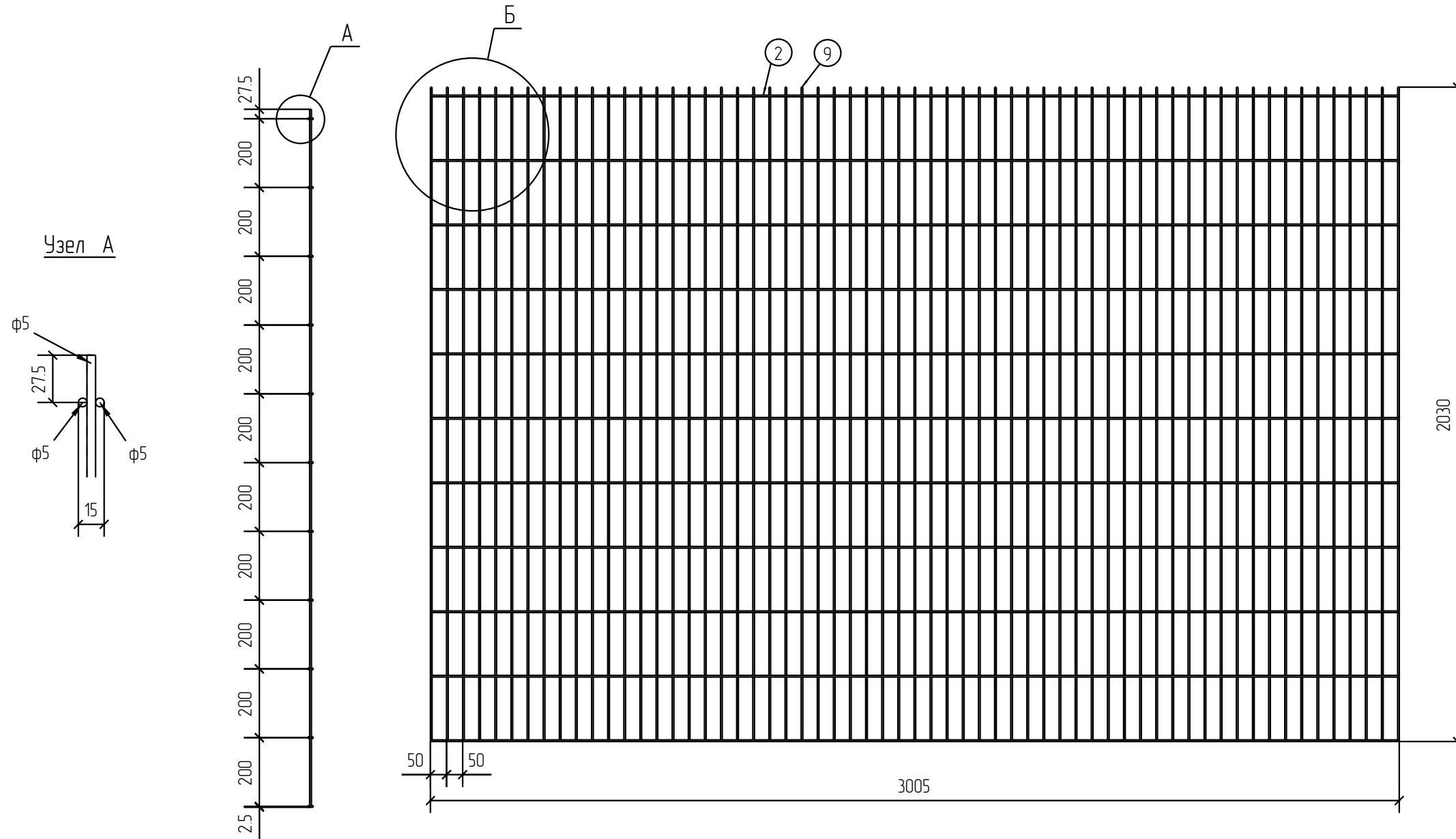


Спецификация деталей									
Марка элемента	Дет. N	Кол. шт.	Профиль	Длина, мм	Масса, кг			Марка стали	Примечание
					шт.	общ.	марки		
ПН.2Д.5.50x200.3000x2030.ГЦ	2	22	∅5	3005	0.46	10.12		С245	
	9	61	∅5	2030	0.31	18.91		С245	
							29.03		

Ведомость отправочных элементов			
Марка элемента	Кол-во, шт.	Масса, кг	
		Марки	Всех
ПН.2Д.5.50x200.3000x2030.ГЦ	1	29.03	29.03
		Итого:	29.03



ПН.2Д.5.50x200.3000x2030.ГЦ



2D  
Zn

Создано	
Взам. инв. №	
Подп. и дата	
Инв. № подл.	

Площадь окраски отправочных марок			
Марка элемента	Кол-во, шт.	Площадь, м <sup>2</sup>	
		Марки	Всех
ПН.2Д.5.50x200.3000x2030.ГЦ	1	2.91	2.91
		Итого:	2.91

Описание: Панель 2D, из прутка ф 5 мм, двойной горизонтальный прутков, ячейка 50x200 мм по осям прутков, ширина 3000 мм, высота 2030 мм  
 Покрытие: горячий цинк

Изм.	Кол.уч.	Лист	№ док.	Подп.	Дата
Разработал		Ивлиева		<i>Ивлиева</i>	07.06.18

ПН.2Д.5.50x200.3000x2030.ГЦ			Стадия	Лист	Листов
Панель 2D			Р		
			<b>afence</b>		