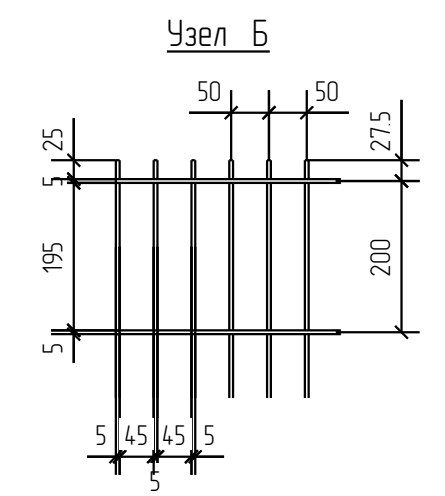
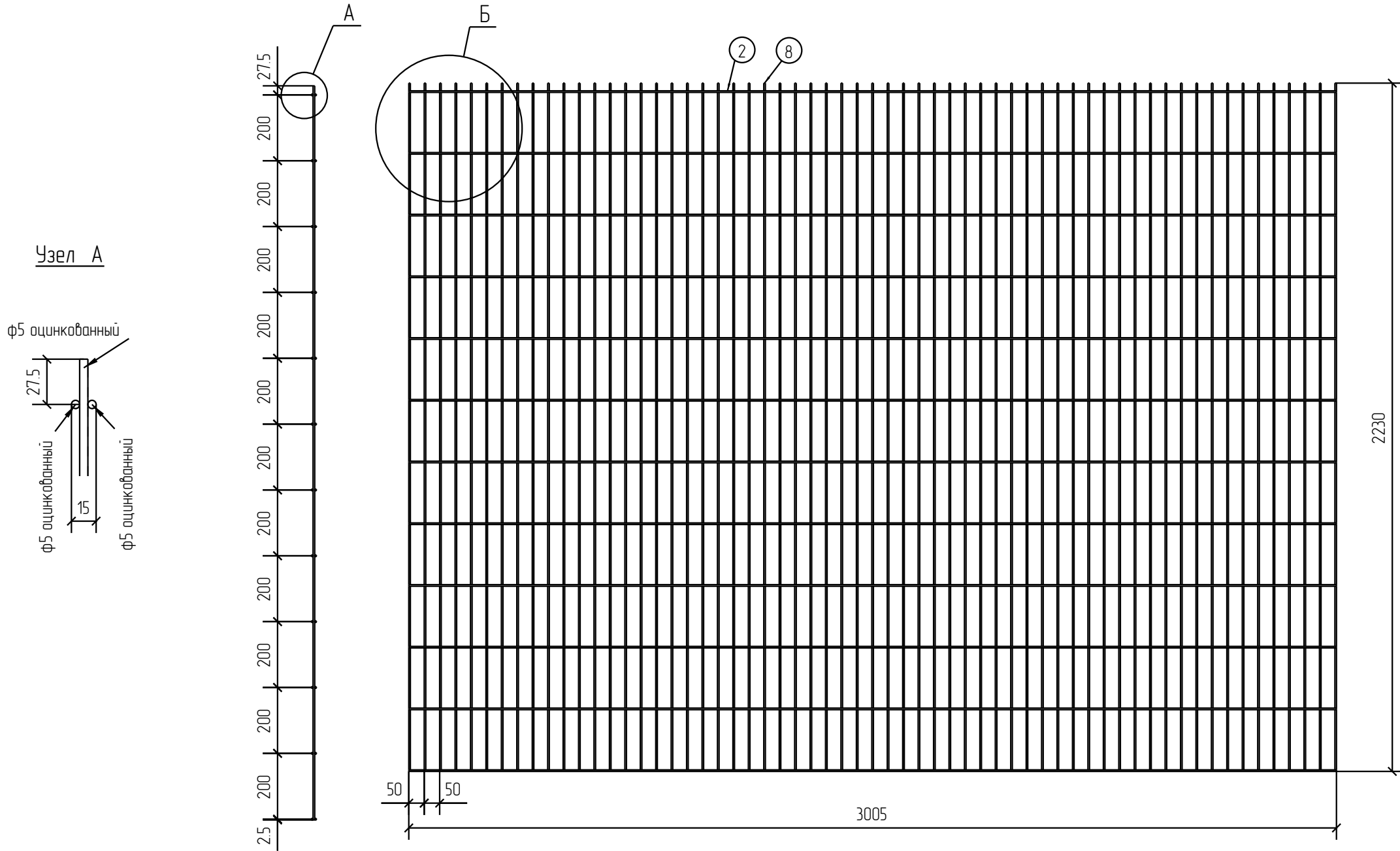


Спецификация деталей									
Марка элемента	Дет. N	Кол. шт.	Профиль	Длина, мм	Масса, кг			Марка стали	Примечание
					шт.	общ.	марки		
ПН.2Д.5.50X200.3000X2230.0Ц.RAL	2	24	∅5 оцинкованный	3005	0.46	11.04		С245	
	8	61	∅5 оцинкованный	2230	0.34	20.74		С245	
							31.78		

Ведомость отправочных элементов			
Марка элемента	Кол-во, шт.	Масса, кг	
		Марки	Всех
ПН.2Д.5.50X200.3000X2230.0Ц.RAL	1	31.78	31.78
Итого:			31.78



ПН.2Д.5.50X200.3000X2230.0Ц.RAL



2D  
Zn  
RAL

Создано	
Взам. инв. №	
Подп. и дата	
Инв. № подл.	

Площадь окраски отправочных марок			
Марка элемента	Кол-во, шт.	Площадь, м <sup>2</sup>	
		Марки	Всех
ПН.2Д.5.50X200.3000X2230.0Ц.RAL	1	3.19	3.19
Итого:		3.19	

Описание: Панель 2D, из прутка ф 5 мм, двойной горизонтальный прутки, ячейка 50x200 мм по осям прутков, ширина 3000 мм, высота 2230 мм  
 Покрытие: порошковая окраска по каталогу RAL

Изм.	Кол.уч.	Лист	№ док.	Подп.	Дата
Разработал		Ивлиева		<i>Ивлиева</i>	07.06.18

ПН.2Д.5.50X200.3000X2230.0Ц.RAL	Стадия	Лист	Листов
	Р		
Панель 2D			<b>afence</b>