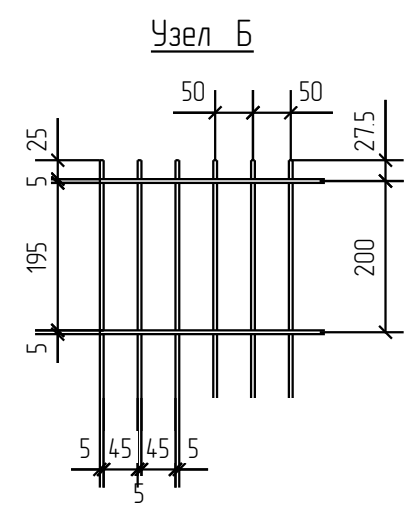
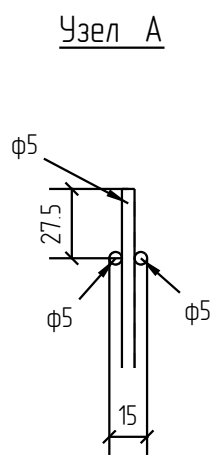
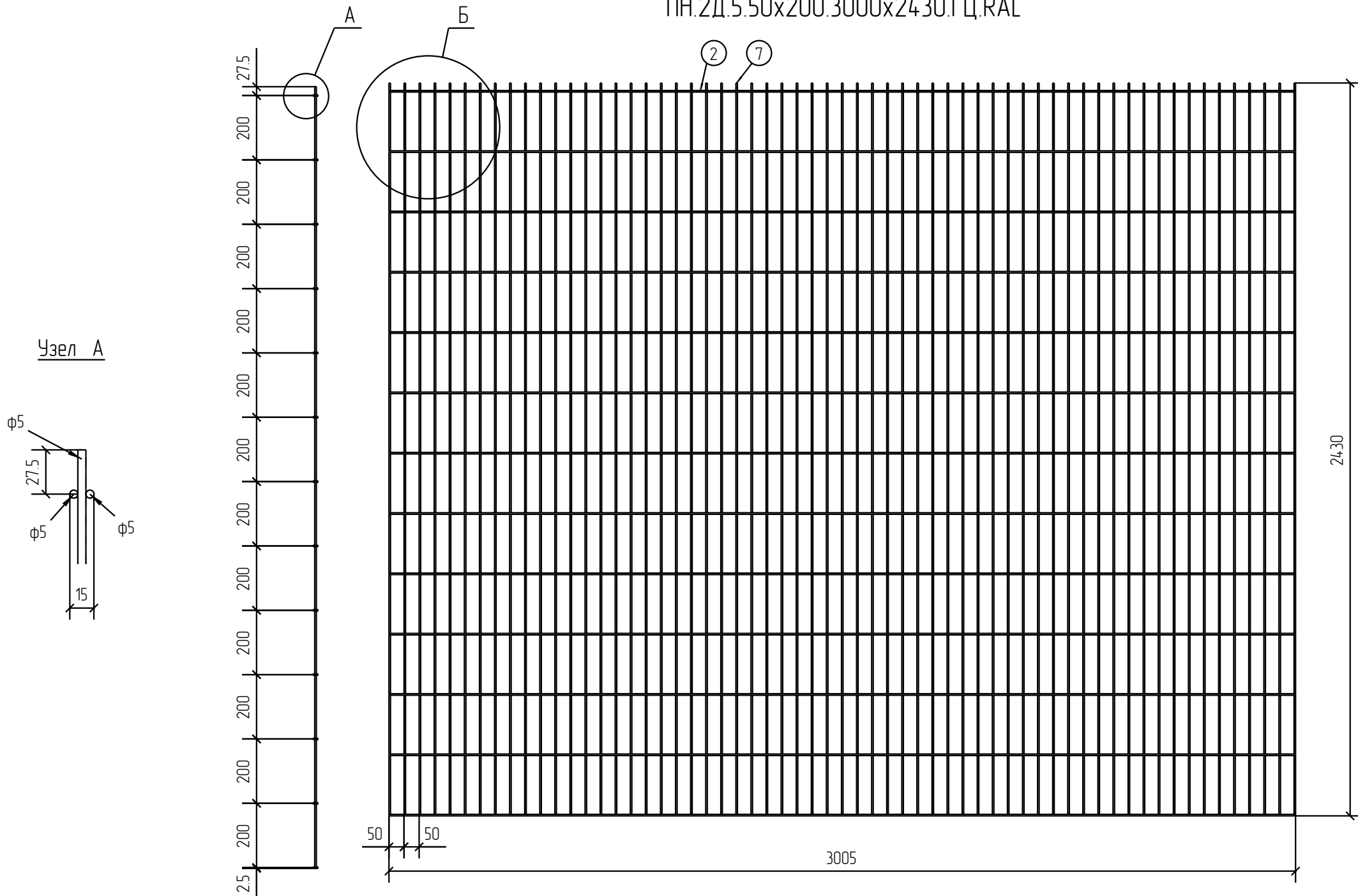


Спецификация деталей									
Марка элемента	Дет. N	Кол. шт.	Профиль	Длина, мм	Масса, кг			Марка стали	Примечание
					шт.	общ.	марки		
ПН.2Д.5.50x200.3000x2430.ГЦ.RAL	2	26	∅5	3005	0.46	11.96		С245	
	7	61	∅5	2430	0.37	22.57		С245	
							34.53		

Ведомость отправочных элементов			
Марка элемента	Кол-во, шт.	Масса, кг	
		Марки	Всех
ПН.2Д.5.50x200.3000x2430.ГЦ.RAL	1	34.53	34.53
		Итого:	34.53



ПН.2Д.5.50x200.3000x2430.ГЦ.RAL



2D
Zn
RAL

Описание: Панель 2D, из прутка φ 5 мм, двойной горизонтальный пруток, ячейка 50x200 мм по осям прутков, ширина 3000 мм, высота 2430 мм
 Покрытие: горячий цинк, порошковая окраска по каталогу RAL

Площадь окраски отправочных марок			
Марка элемента	Кол-во, шт.	Площадь, м ²	
		Марки	Всех
ПН.2Д.5.50x200.3000x2430.ГЦ.RAL	1	3.47	3.47
		Итого:	3.47

Изм.	Кол.уч.	Лист	№ док.	Подп.	Дата
Разработал	Ивлиева			<i>Ивлиева</i>	07.06.18

ПН.2Д.5.50x200.3000x2430.ГЦ.RAL			Стадия	Лист	Листов
			Р		
Панель 2D					