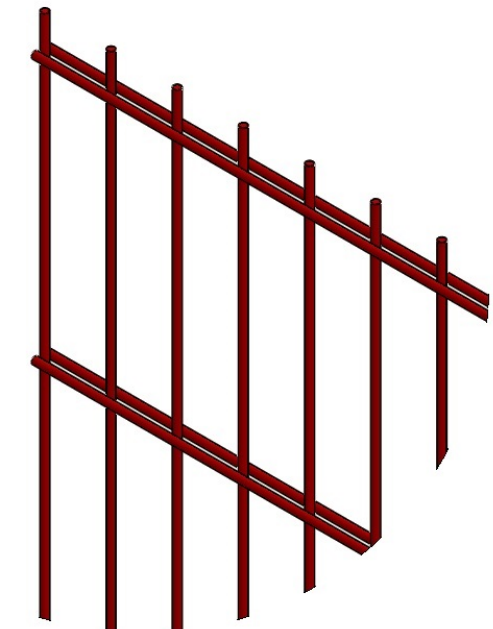
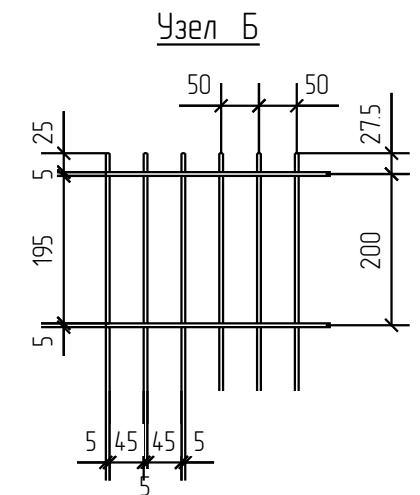
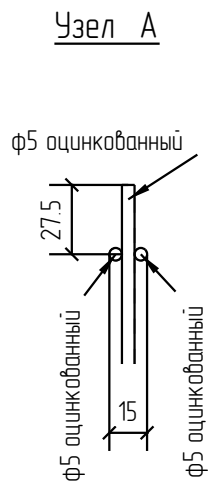
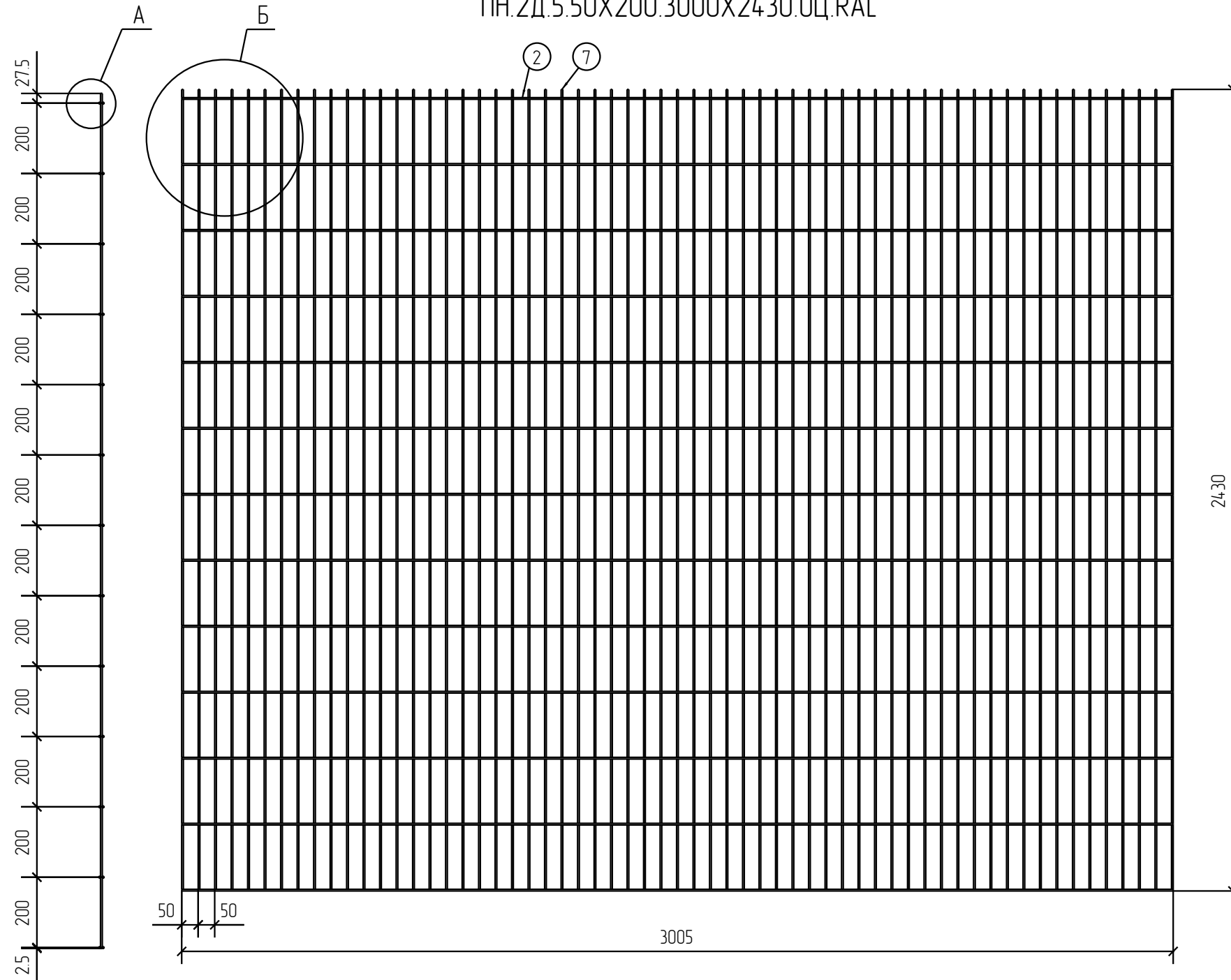


Спецификация деталей									
Марка элемента	Дет. N	Кол. шт.	Профиль	Длина, мм	Масса, кг			Марка стали	Примечание
					шт.	общ.	марки		
ПН.2Д.5.50X200.3000X24.30.0Ц.RAL	2	26	∅5 оцинкованный	3005	0.46	11.96		С245	
	7	61	∅5 оцинкованный	2430	0.37	22.57		С245	
							34.53		

Ведомость отправочных элементов			
Марка элемента	Кол-во, шт.	Масса, кг	
		Марки	Всех
ПН.2Д.5.50X200.3000X24.30.0Ц.RAL	1	34.53	34.53
Итого:			34.53



ПН.2Д.5.50X200.3000X24.30.0Ц.RAL



2D  
Zn  
RAL

Площадь окраски отправочных марок

Инв. № подл.	Марка элемента	Кол-во, шт.	Площадь, м <sup>2</sup>	
			Марки	Всех
	ПН.2Д.5.50X200.3000X24.30.0Ц.RAL	1	3.47	3.47
Итого:			3.47	

Описание: Панель 2D, из прутка ф 5 мм, двойной горизонтальный прутков, ячейка 50x200 мм по осям прутков, ширина 3000 мм, высота 2430 мм  
 Покрытие: порошковая окраска по каталогу RAL

Изм.	Кол.уч.	Лист	№ док.	Подп.	Дата
Разработал	Ивлиева			<i>Ивлиева</i>	07.06.18

ПН.2Д.5.50X200.3000X24.30.0Ц.RAL

Стадия	Лист	Листов
Р		

Панель 2D

