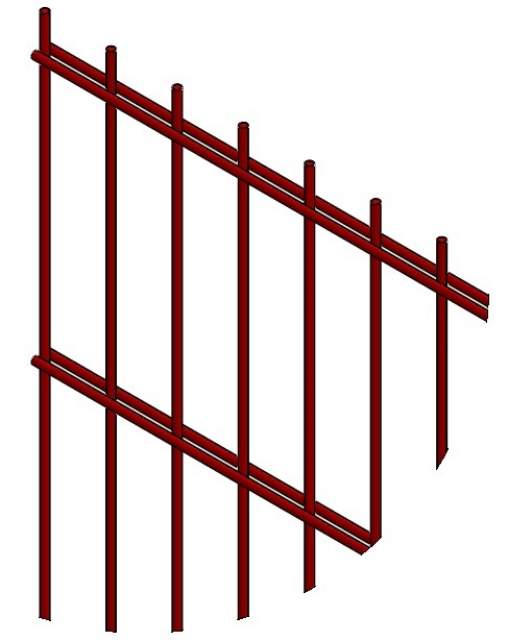
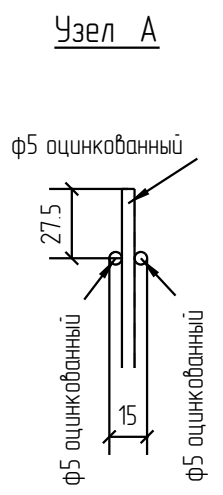
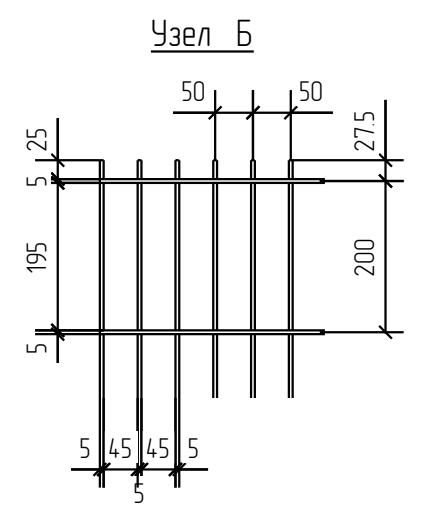
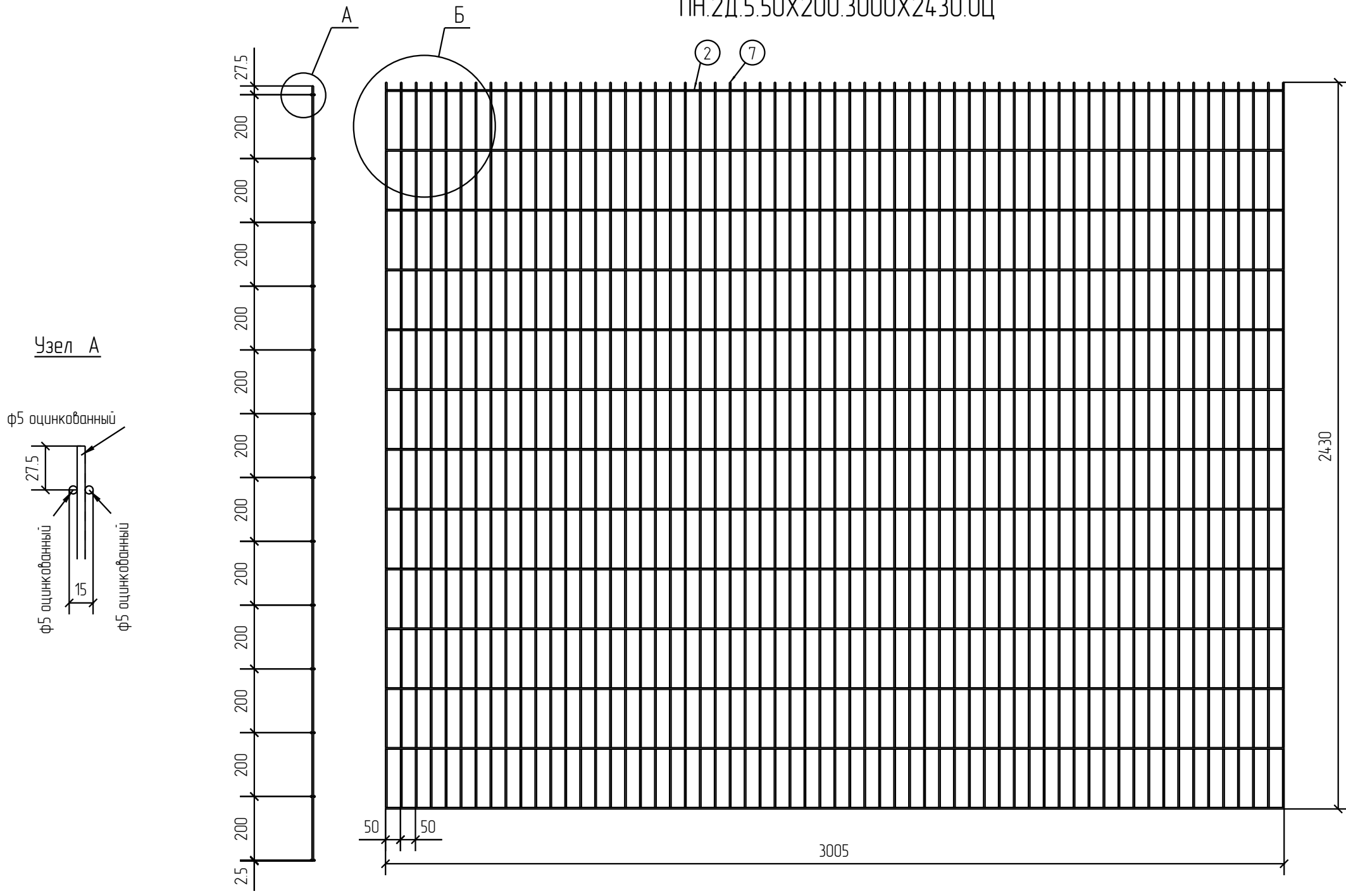


Спецификация деталей									
Марка элемента	Дет. N	Кол. шт.	Профиль	Длина, мм	Масса, кг			Марка стали	Примечание
					шт.	общ.	марки		
ПН.2Д.5.50X200.3000X2430.0Ц	2	26	∅5 оцинкованный	3005	0.46	11.96		С245	
	7	61	∅5 оцинкованный	2430	0.37	22.57		С245	
							34.53		

Ведомость отправочных элементов			
Марка элемента	Кол-во, шт.	Масса, кг	
		Марки	Всех
ПН.2Д.5.50X200.3000X2430.0Ц	1	34.53	34.53
		Итого:	34.53



ПН.2Д.5.50X200.3000X2430.0Ц



2D
Zn

Согласовано			
Взам. инв. №			
Подп. и дата			
Инв. № подл.			

Площадь окраски отправочных марок			
Марка элемента	Кол-во, шт.	Площадь, м ²	
		Марки	Всех
ПН.2Д.5.50X200.3000X2430.0Ц	1	3.47	3.47
		Итого:	3.47

Описание: Панель 2D, из прутка ф 5 мм, двойной горизонтальный прутков, ячейка 50x200 мм по осям прутков, ширина 3000 мм, высота 2430 мм
 Покрытие: без покраски

Изм.	Кол.уч.	Лист	№ док.	Подп.	Дата
Разработал		Ивлиева		<i>Ивлиева</i>	07.06.18

ПН.2Д.5.50X200.3000X2430.0Ц			Стадия	Лист	Листов
Панель 2D			Р		
			afence		