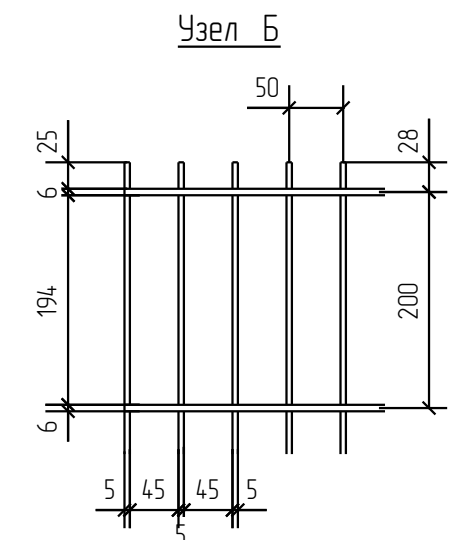
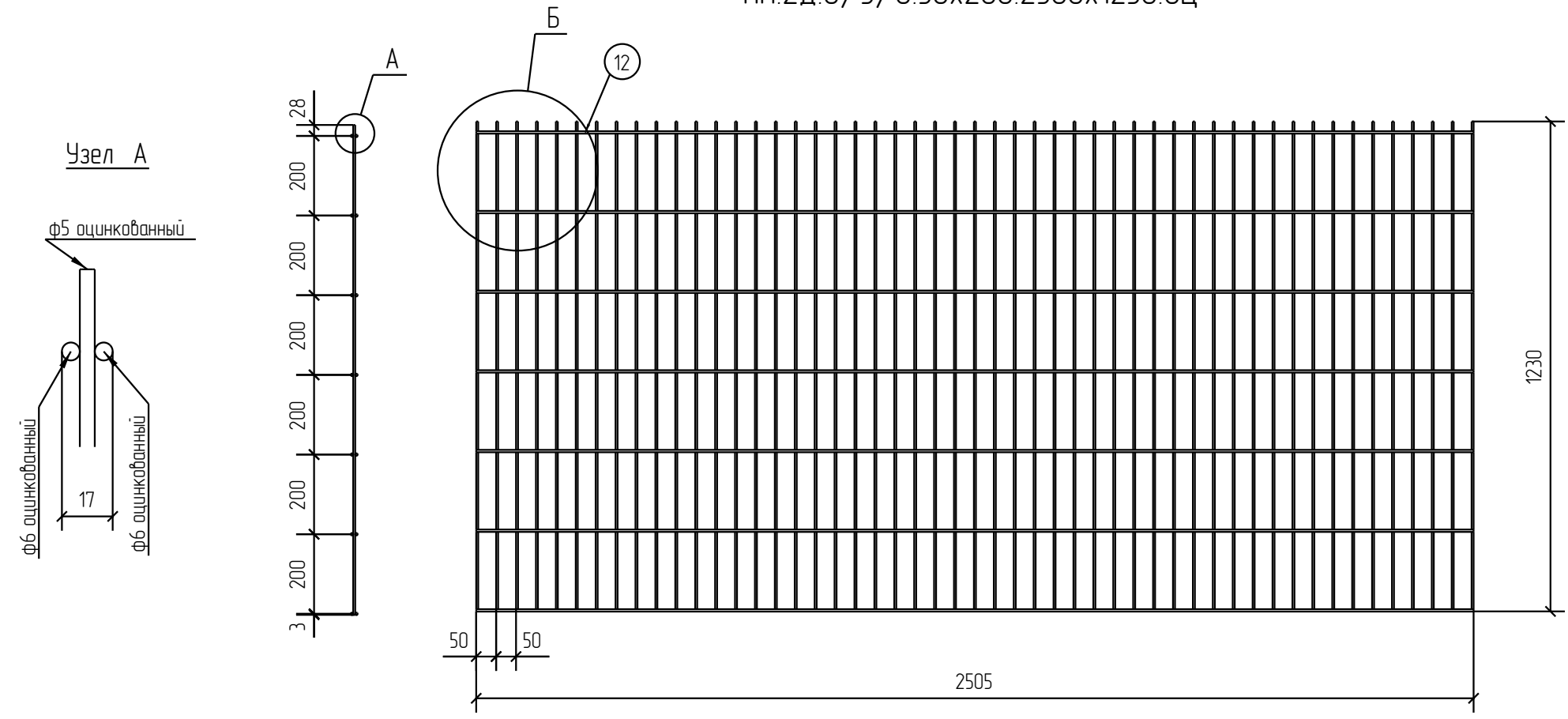


Спецификация деталей									
Марка элемента	Дет. N	Кол. шт.	Профиль	Длина, мм	Масса, кг			Марка стали	Примечание
					шт.	общ.	марки		
ПН.2Д.6/5/6.50x200.2500x1230.0Ц	12	14	∅6 оцинкованный	2505	0.56	7.84		С245	
	1	51	∅5 оцинкованный	1230	0.19	9.69		С245	
							17.53		

Ведомость отправочных элементов			
Марка элемента	Кол-во, шт.	Масса, кг	
		Марки	Всех
ПН.2Д.6/5/6.50x200.2500x1230.0Ц	1	17.53	17.53
Итого:			17.53



ПН.2Д.6/5/6.50x200.2500x1230.0Ц



Согласовано			
Взам. инв. №			
Подп. и дата			
Инв. № подл.			

Площадь окраски отправочных марок			
Марка элемента	Кол-во, шт.	Площадь, м ²	
		Марки	Всех
ПН.2Д.6/5/6.50x200.2500x1230.0Ц	1	1.61	1.61
Итого:		1.61	1.61

Описание: Панель 2Д, из прутка ф 5 мм, двойной горизонтальный пруток ф6 мм, ячейка 50x200 мм по осям прутков, ширина 2500 мм, высота 1230 мм
 Покрытие: без покрытия

Изм.	Кол.уч.	Лист	№ док.	Подп.	Дата
Разработал	Ивлиева			<i>Ивлиева</i>	22.06.18

ПН.2Д.6/5/6.50x200.2500x1230.0Ц	Стадия	Лист	Листов
Панель 2Д	Р		
afence			

2Д
Zn