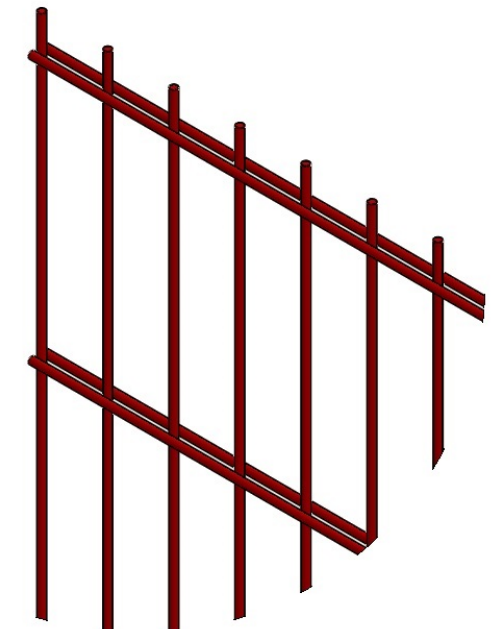
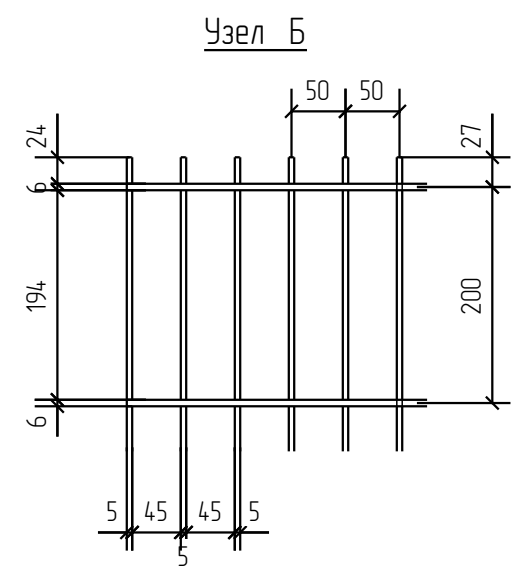
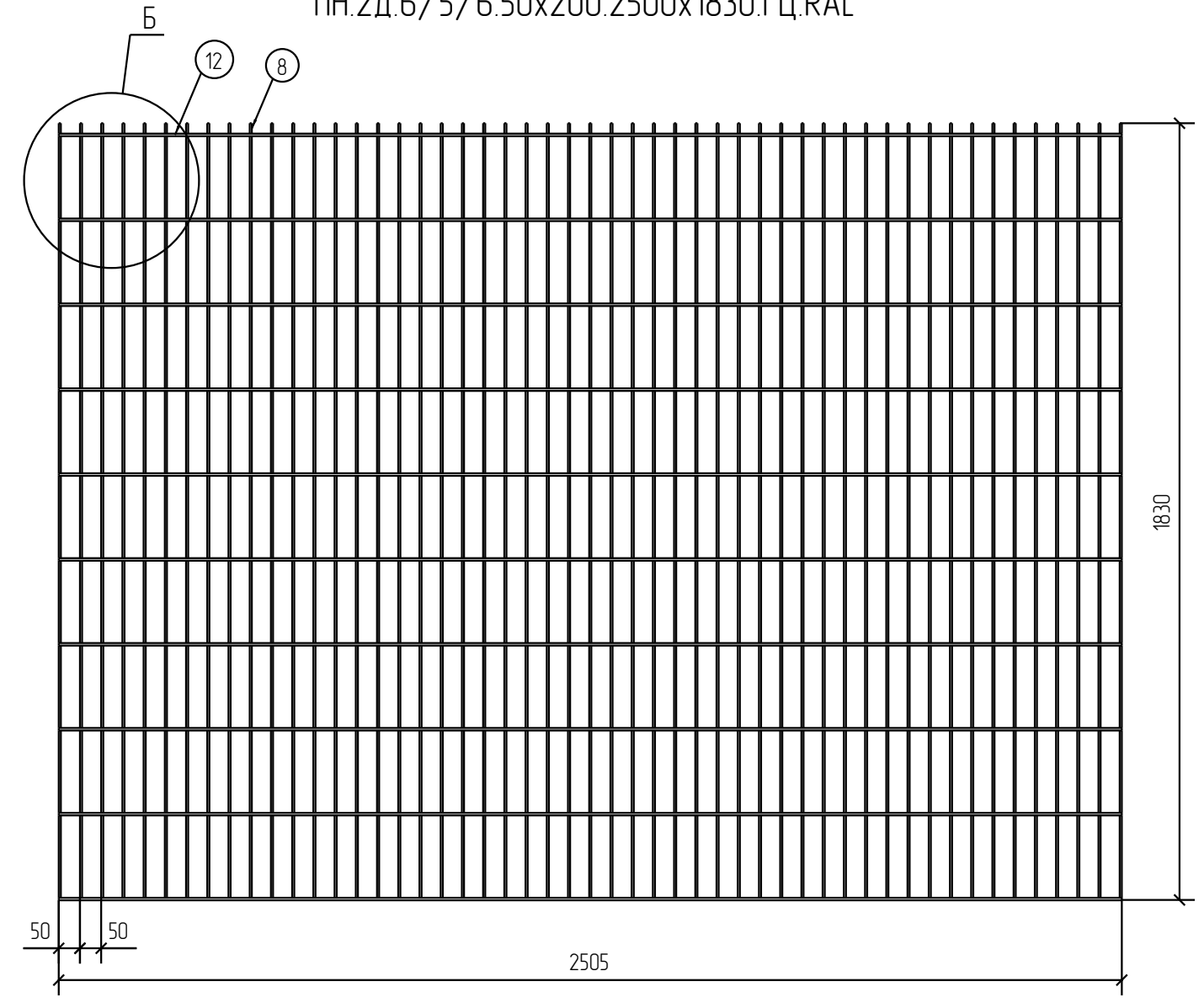
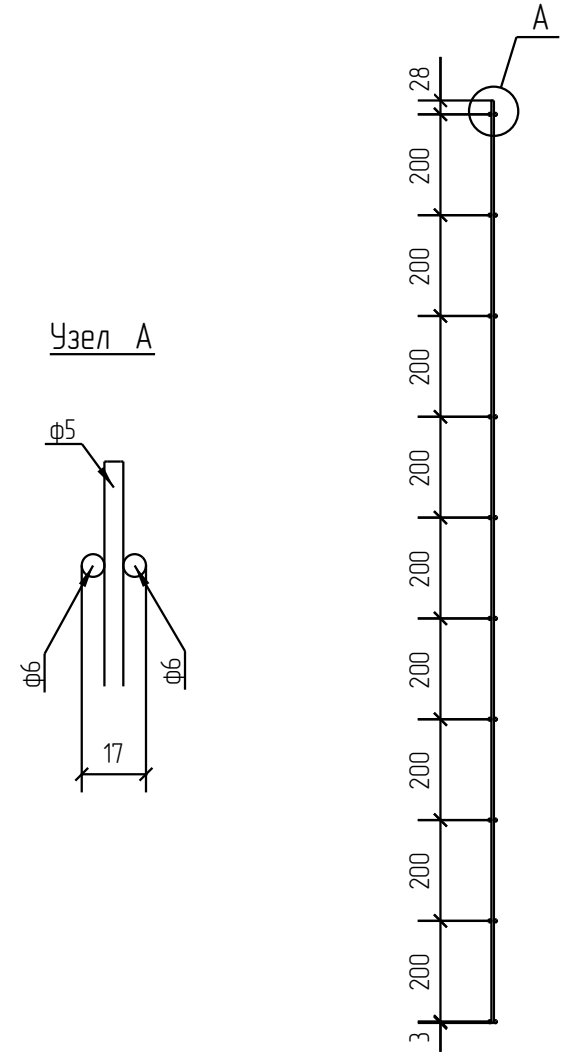


Спецификация деталей									
Марка элемента	Дет. N	Кол. шт.	Профиль	Длина, мм	Масса, кг			Марка стали	Примечание
					шт.	общ.	марки		
ПН.2Д.6/5/6.50x200.2500x1830.ГЦ.RAL	12	20	∅6	2505	0.56	11.20		С245	
	8	51	∅5	1830	0.28	14.28		С245	
							25.48		

Ведомость отправочных элементов			
Марка элемента	Кол-во, шт.	Масса, кг	
		Марки	Всех
ПН.2Д.6/5/6.50x200.2500x1830.ГЦ.RAL	1	25.48	25.48
		Итого:	25.48



ПН.2Д.6/5/6.50x200.2500x1830.ГЦ.RAL



2D
Zn
RAL

Согласовано			
Взам. инв. №			
Подп. и дата			
Инв. № подл.			

Площадь окраски отправочных марок			
Марка элемента	Кол-во, шт.	Площадь, м ²	
		Марки	Всех
ПН.2Д.6/5/6.50x200.2500x1830.ГЦ.RAL	1	2.35	2.35
		Итого:	2.35

Описание: Панель 2D, из прутка ф 5 мм, двойной горизонтальный прутков ф6 мм, ячейка 50x200 мм по осям прутков, ширина 2500 мм, высота 1830 мм
 Покрытие: горячий цинк, порошковая окраска по каталогу RAL на выбор

Изм.	Кол.уч.	Лист	№ док.	Подп.	Дата	ПН.2Д.6/5/6.50x200.2500x1830.ГЦ.RAL	Стадия	Лист	Листов
Разработал		Ивлиева		<i>Ивлиева</i>	22.06.18			Р	

Панель 2D

