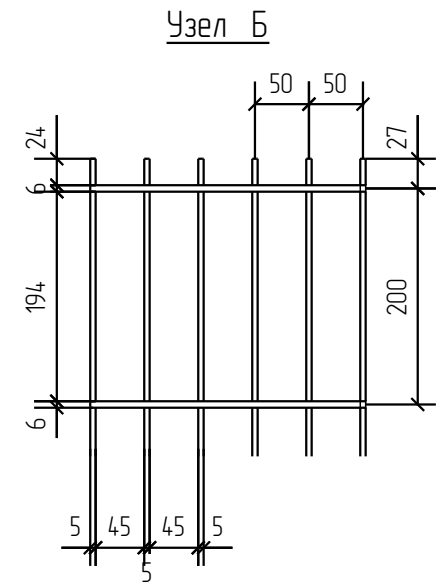
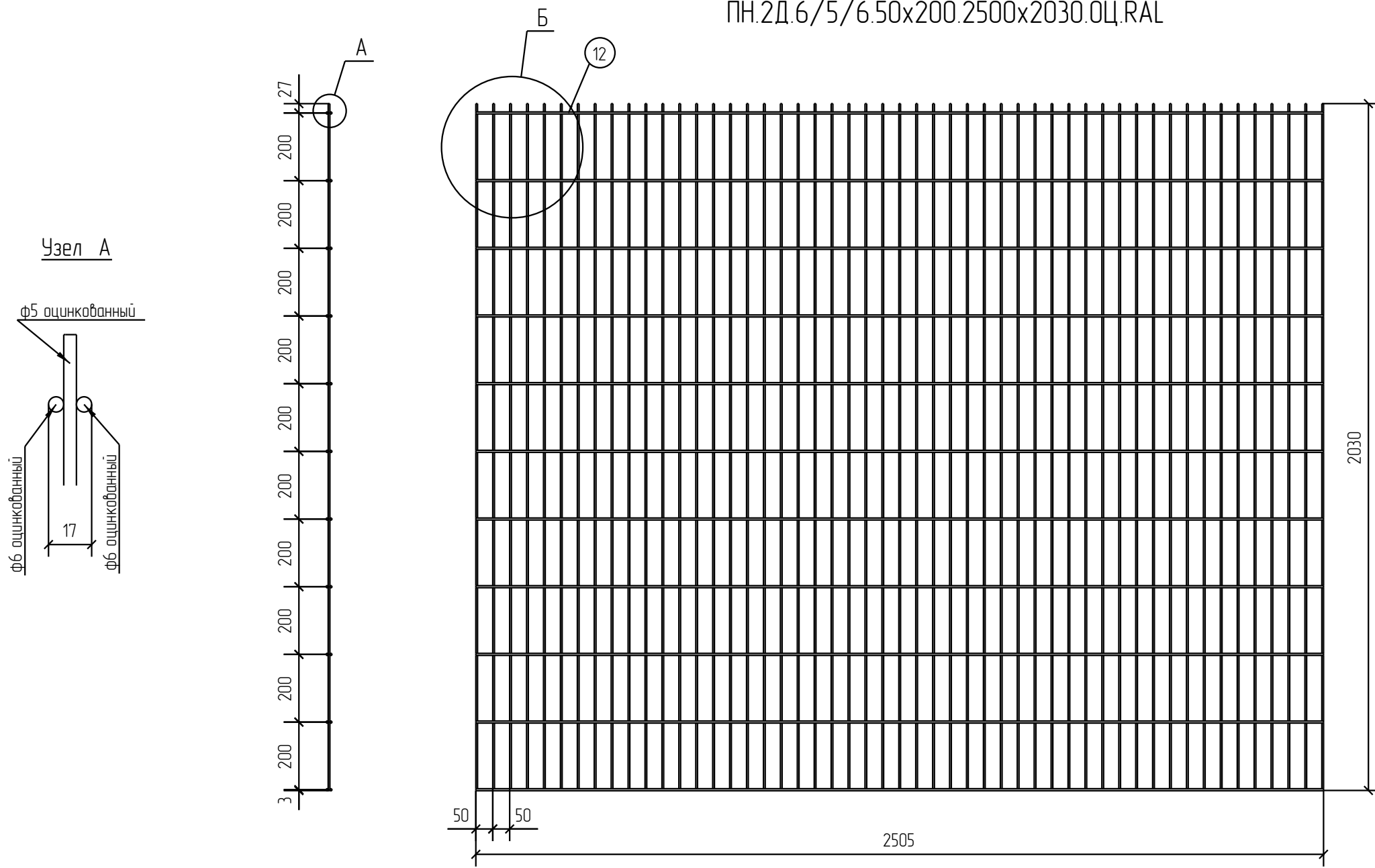


Спецификация деталей									
Марка элемента	Дет. N	Кол. шт.	Профиль	Длина, мм	Масса, кг			Марка стали	Примечание
					шт.	общ.	марки		
ПН.2Д.6/5/6.50x200.2500x2030.0Ц.RAL	12	22	∅6 оцинкованный	2505	0.56	12.32		C245	
	11	51	∅5 оцинкованный	2030	0.31	15.81		C245	
							28.13		

Ведомость отправочных элементов			
Марка элемента	Кол-во, шт.	Масса, кг	
		Марки	Всех
ПН.2Д.6/5/6.50x200.2500x2030.0Ц.RAL	1	28.13	28.13
Итого:			28.13



ПН.2Д.6/5/6.50x200.2500x2030.0Ц.RAL



Согласовано			
Взам. инв. №			
Подп. и дата			
Инв. № подл.			

Площадь окраски отправочных марок			
Марка элемента	Кол-во, шт.	Площадь, м ²	
		Марки	Всех
ПН.2Д.6/5/6.50x200.2500x2030.0Ц.RAL	1	2.60	2.60
Итого:		2.60	2.60

Описание: Панель 2D, из прутка ф 5 мм, двойной горизонтальный прутков ф6 мм, ячейка 50x200 мм по осям прутков, ширина 2500 мм, высота 2030 мм
 Покрытие: порошковая окраска по каталогу RAL

Изм.	Кол.уч.	Лист	№ док.	Подп.	Дата
Разработал		Ивлиева		<i>Ивлиева</i>	22.06.18

ПН.2Д.6/5/6.50x200.2500x2030.0Ц.RAL	Стадия	Лист	Листов
Панель 2D	Р		

