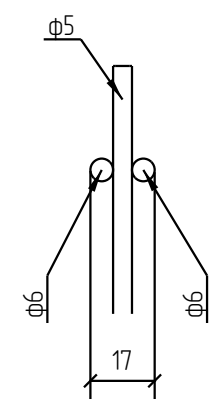


Спецификация деталей									
Марка элемента	Дет. N	Кол. шт.	Профиль	Длина, мм	Масса, кг			Марка стали	Примечание
					шт.	общ.	марки		
ПН.2Д.6/5/6.50x200.2500x430.ГЦ	12	6	∅6	2505	0.56	3.36		С245	
	5	51	∅5	430	0.07	3.57		С245	
							6.93		

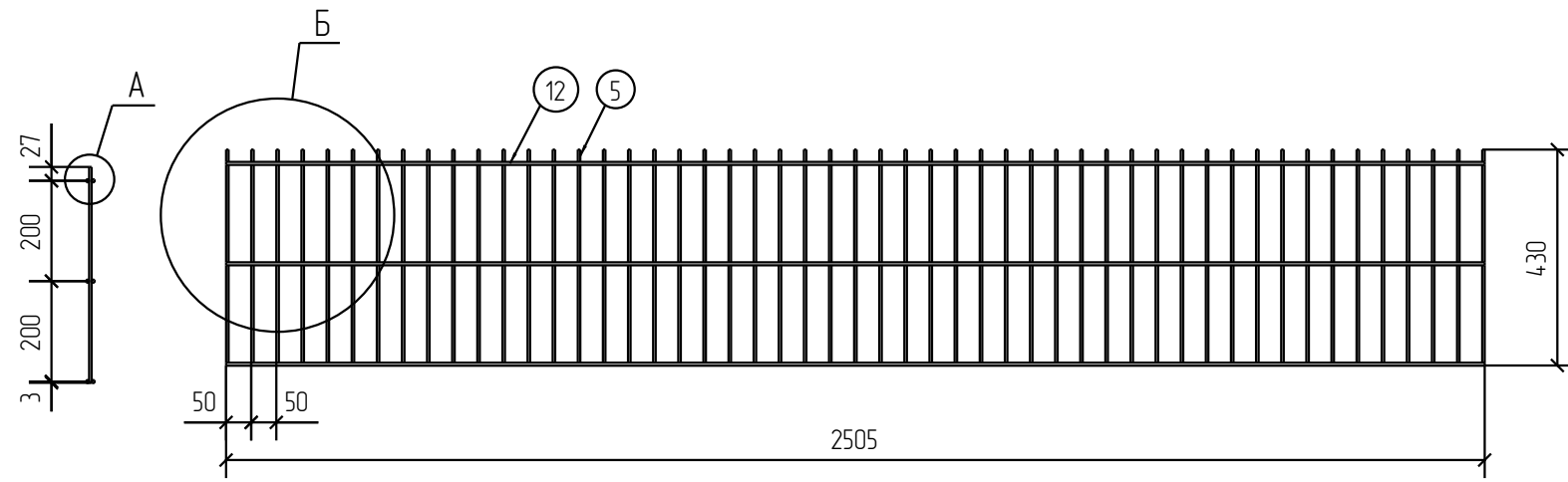
Ведомость отправочных элементов			
Марка элемента	Кол-во, шт.	Масса, кг	
		Марки	Всех
ПН.2Д.6/5/6.50x200.2500x430.ГЦ	1	6.93	6.93
		Итого:	6.93



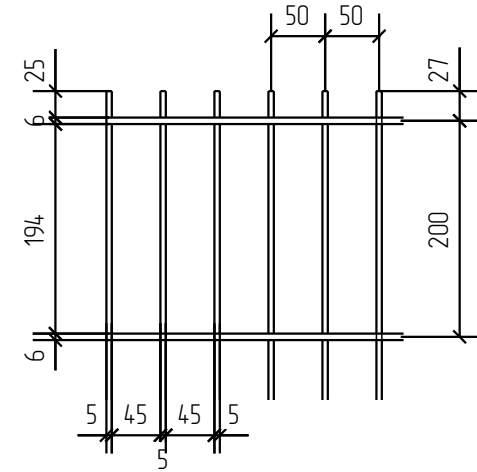
Узел А



ПН.2Д.6/5/6.50x200.2500x430.ГЦ



Узел Б



Согласовано

Взам. инв. №	
Подп. и дата	
Инв. № подл.	

Площадь окраски отправочных марок

Марка элемента	Кол-во, шт.	Площадь, м ²	
		Марки	Всех
ПН.2Д.6/5/6.50x200.2500x430.ГЦ	1	0.61	0.61
		Итого:	0.61

Описание: Панель 2D, из прутка ф 5 мм, двойной горизонтальный пруток ф6 мм, ячейка 50x200 мм по осям прутков, ширина 2500 мм, высота 430 мм
 Покрытие: горячий цинк

Изм.	Кол.уч.	Лист	№ док.	Подп.	Дата
Разработал	Ивлиева			<i>Ивлиева</i>	22.06.18

ПН.2Д.6/5/6.50x200.2500x430.ГЦ

Панель 2D

Стадия	Лист	Листов
Р		



2D

Zn