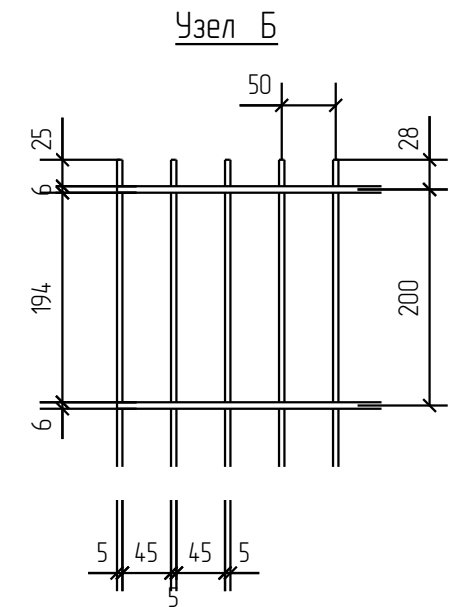
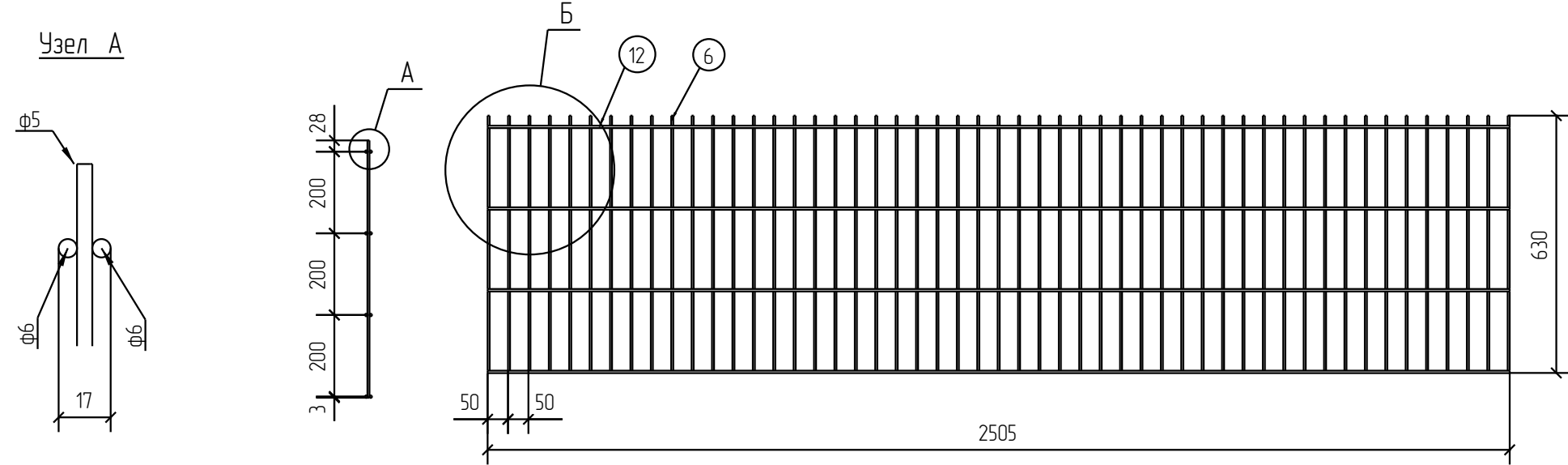


Спецификация деталей									
Марка элемента	Дет. N	Кол. шт.	Профиль	Длина, мм	Масса, кг			Марка стали	Примечание
					шт.	общ.	марки		
ПН.2Д.6/5/6.50x200.2500x630.ГЦ.RAL	12	8	∅6	2505	0.56	4.48		С245	
	6	51	∅5	630	0.10	5.10		С245	
							9.58		

Ведомость отправочных элементов			
Марка элемента	Кол-во, шт.	Масса, кг	
		Марки	Всех
ПН.2Д.6/5/6.50x200.2500x630.ГЦ.RAL	1	9.58	9.58
Итого:			9.58



ПН.2Д.6/5/6.50x200.2500x630.ГЦ.RAL



Создано	
Взам. инв. №	
Подп. и дата	
Инв. № подл.	

Площадь окраски отправочных марок			
Марка элемента	Кол-во, шт.	Площадь, м ²	
		Марки	Всех
ПН.2Д.6/5/6.50x200.2500x630.ГЦ.RAL	1	0.86	0.86
Итого:		0.86	

Описание: Панель 2D, из прутка ф 5 мм, двойной горизонтальный прутки ф6 мм, ячейка 50x200 мм по осям прутков, ширина 2500 мм, высота 630 мм
 Покрытие: горячий цинк, порошковая окраска по каталогу RAL на выбор

Изм.	Кол.уч.	Лист	№ док.	Подп.	Дата	ПН.2Д.6/5/6.50x200.2500x630.ГЦ.RAL	Стадия	Лист	Листов
Разработал		Ивлиева		<i>Ивлиева</i>	22.06.18		Панель 2D	Р	

