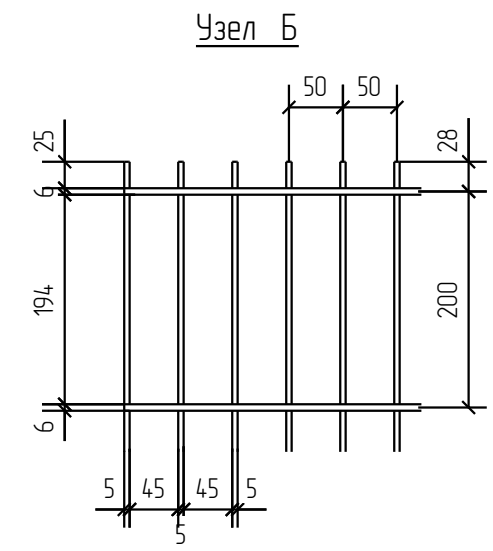
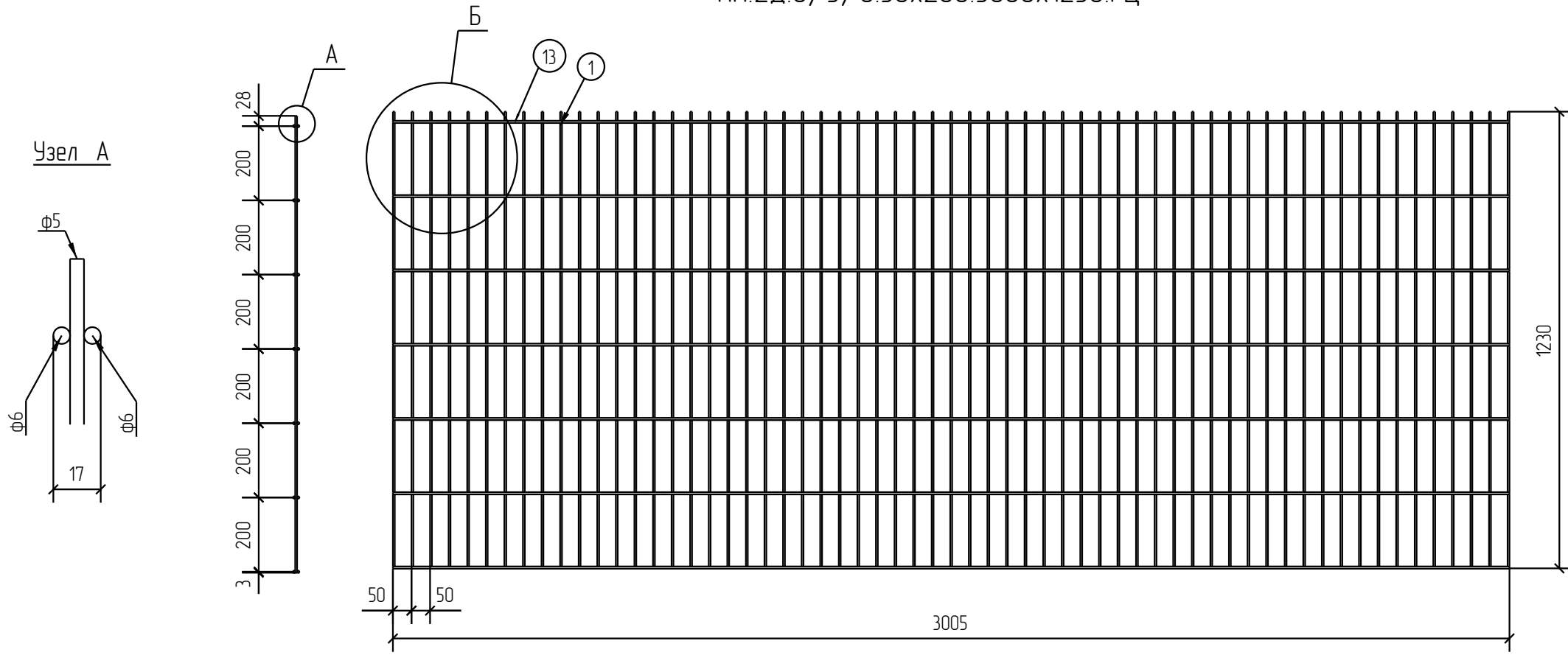


| Спецификация деталей | | | | | | | | | |
|---------------------------------|--------|----------|---------|-----------|-----------|-------|-------|-------------|------------|
| Марка элемента | Дет. N | Кол. шт. | Профиль | Длина, мм | Масса, кг | | | Марка стали | Примечание |
| | | | | | шт. | общ. | марки | | |
| ПН.2Д.6/5/6.50x200.3000x1230.ГЦ | 13 | 14 | ∅6 | 3005 | 0.67 | 9.38 | | С245 | |
| | 1 | 61 | ∅5 | 1230 | 0.19 | 11.59 | | С245 | |
| | | | | | | | 20.97 | | |

| Ведомость отправочных элементов | | | |
|---------------------------------|-------------|-----------|-------|
| Марка элемента | Кол-во, шт. | Масса, кг | |
| | | Марки | Всех |
| ПН.2Д.6/5/6.50x200.3000x1230.ГЦ | 1 | 20.97 | 20.97 |
| Итого: | | | 20.97 |



ПН.2Д.6/5/6.50x200.3000x1230.ГЦ



| | |
|--------------|--|
| Создано | |
| Взам. инв. № | |
| Подп. и дата | |
| Инв. № подл. | |

| Площадь окраски отправочных марок | | | |
|-----------------------------------|-------------|-------------------------|------|
| Марка элемента | Кол-во, шт. | Площадь, м ² | |
| | | Марки | Всех |
| ПН.2Д.6/5/6.50x200.3000x1230.ГЦ | 1 | 192 | 192 |
| Итого: | | 192 | 192 |

Описание: Панель 2D, из прутка ф 5 мм, двойной горизонтальный пруток ф6 мм, ячейка 50x200 мм по осям прутков, ширина 3000 мм, высота 1230 мм
 Покрытие: горячий цинк

| Изм. | Кол.уч. | Лист | № док. | Подп. | Дата |
|------------|---------|---------|--------|----------------|----------|
| Разработал | | Ивлиева | | <i>Ивлиева</i> | 20.06.18 |

| | | | |
|---------------------------------|--------|------|---------------|
| ПН.2Д.6/5/6.50x200.3000x1230.ГЦ | Стадия | Лист | Листов |
| Панель 2D | Р | | |
| | | | afence |

2D
Zn