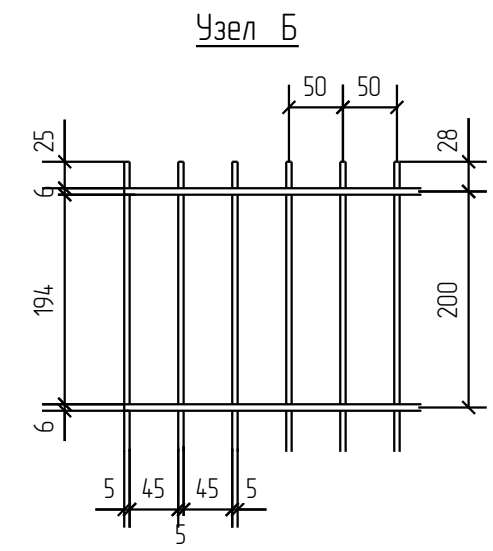
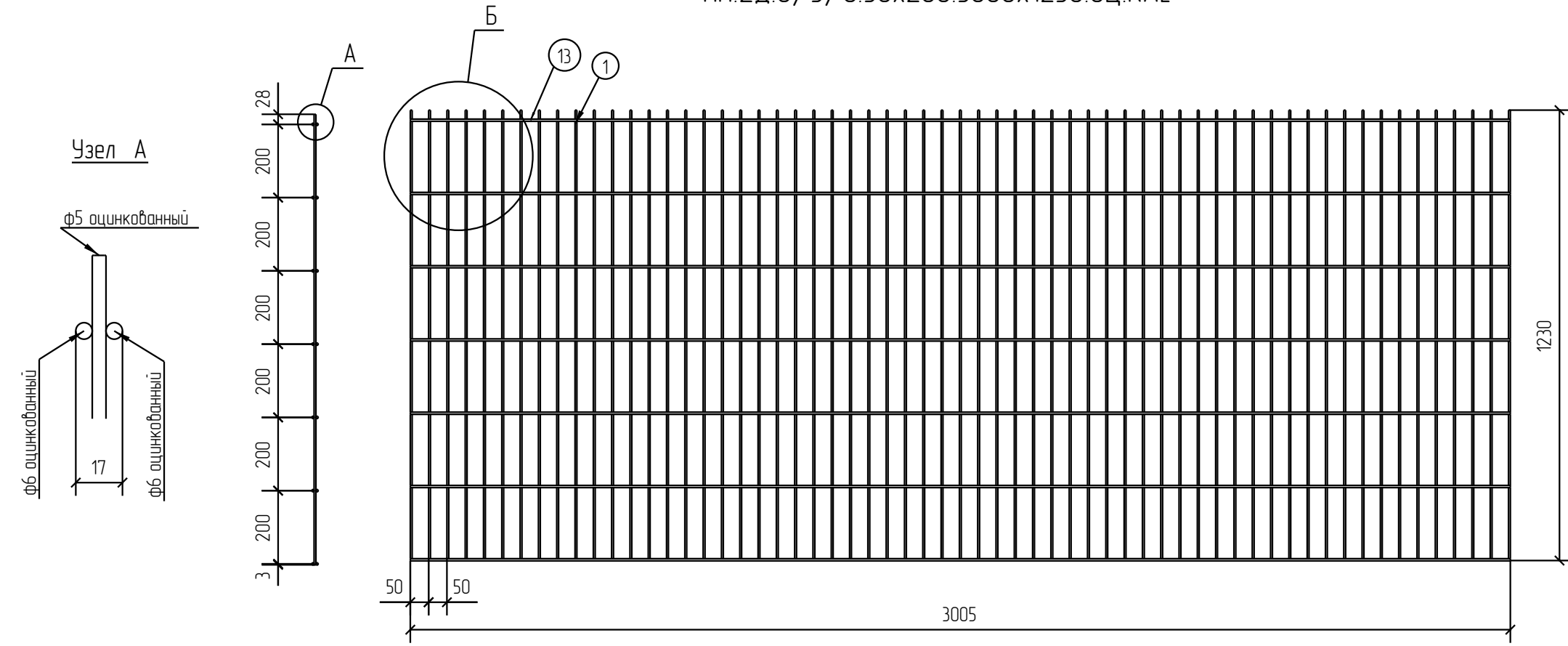


Спецификация деталей									
Марка элемента	Дет. N	Кол. шт.	Профиль	Длина, мм	Масса, кг			Марка стали	Примечание
					шт.	общ.	марки		
ПН.2Д.6/5/6.50x200.3000x1230.0Ц.RAL	13	14	∅6 оцинкованный	3005	0.67	9.38		С245	
	1	61	∅5 оцинкованный	1230	0.19	11.59		С245	
							20.97		

Ведомость отправочных элементов			
Марка элемента	Кол-во, шт.	Масса, кг	
		Марки	Всех
ПН.2Д.6/5/6.50x200.3000x1230.0Ц.RAL	1	20.97	20.97
		Итого:	20.97



ПН.2Д.6/5/6.50x200.3000x1230.0Ц.RAL



Создано	
Взам. инв. №	
Подп. и дата	
Инв. № подл.	

Площадь окраски отправочных марок			
Марка элемента	Кол-во, шт.	Площадь, м ²	
		Марки	Всех
ПН.2Д.6/5/6.50x200.3000x1230.0Ц.RAL	1	192	192
		Итого:	192

Описание: Панель 2D, из прутка ф 5 мм, двойной горизонтальный пруток ф6 мм, ячейка 50x200 мм по осям прутков, ширина 3000 мм, высота 1230 мм
 Покрытие: порошковая окраска по каталогу RAL

Изм.	Кол.уч.	Лист	№ док.	Подп.	Дата

ПН.2Д.6/5/6.50x200.3000x1230.0Ц.RAL			Стадия	Лист	Листов
			Р		
Панель 2D					

2D
Zn
RAL