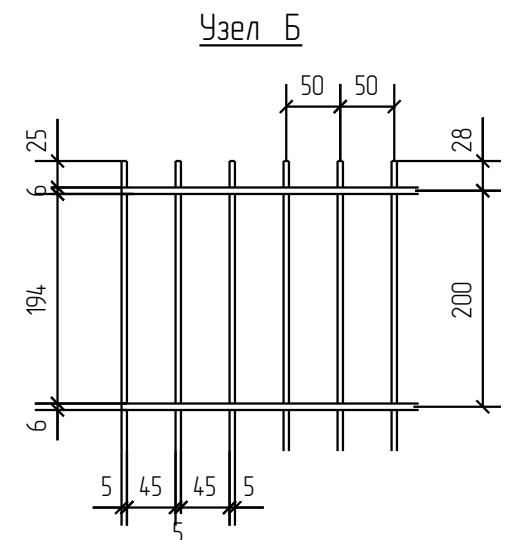
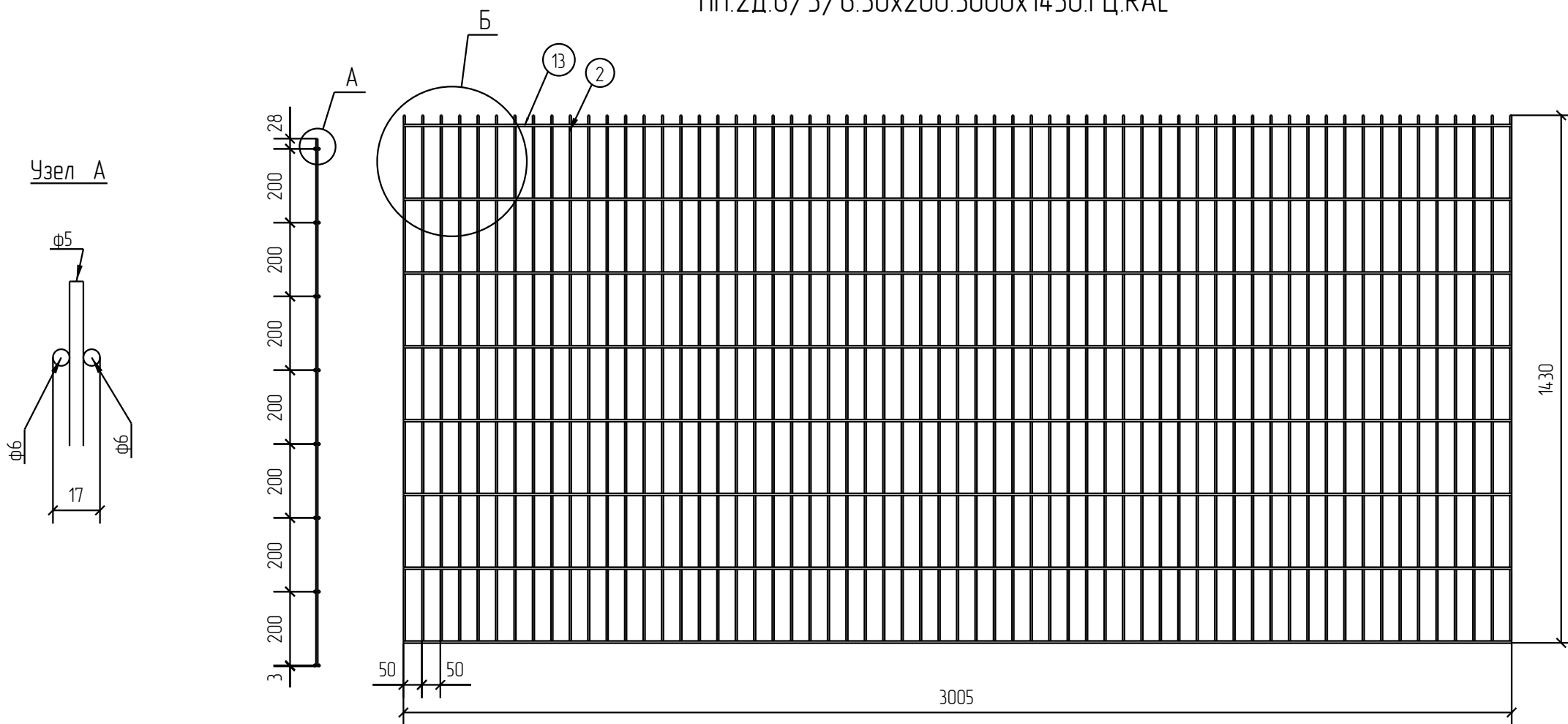


Спецификация деталей									
Марка элемента	Дет. N	Кол. шт.	Профиль	Длина, мм	Масса, кг			Марка стали	Примечание
					шт.	общ.	марки		
ПН.2Д.6/5/6.50x200.3000x14.30.ГЦ.RAL	13	16	∅6	3005	0.67	10.72		С245	
	2	61	∅5	1430	0.22	13.42		С245	
							24.14		

Ведомость отправочных элементов			
Марка элемента	Кол-во, шт.	Масса, кг	
		Марки	Всех
ПН.2Д.6/5/6.50x200.3000x14.30.ГЦ.RAL	1	24.14	24.14
Итого:			24.14



ПН.2Д.6/5/6.50x200.3000x14.30.ГЦ.RAL



2D
Zn
RAL

Согласовано			
Взам. инв. №			
Подп. и дата			
Инв. № подл.			

Площадь окраски отправочных марок			
Марка элемента	Кол-во, шт.	Площадь, м ²	
		Марки	Всех
ПН.2Д.6/5/6.50x200.3000x14.30.ГЦ.RAL	1	2.22	2.22
Итого:		2.22	2.22

Описание: Панель 2D, из прутка ф 5 мм, двойной горизонтальный прутков ф6 мм, ячейка 50x200 мм по осям прутков, ширина 3000 мм, высота 1430 мм
 Покрытие: горячий цинк, порошковая окраска по каталогу RAL на выбор

Изм.	Кол.уч.	Лист	№ док.	Подп.	Дата
Разработал	Ивлиева			<i>Ивлиева</i>	20.06.18

ПН.2Д.6/5/6.50x200.3000x14.30.ГЦ.RAL			Стадия	Лист	Листов
Панель 2D			Р		

