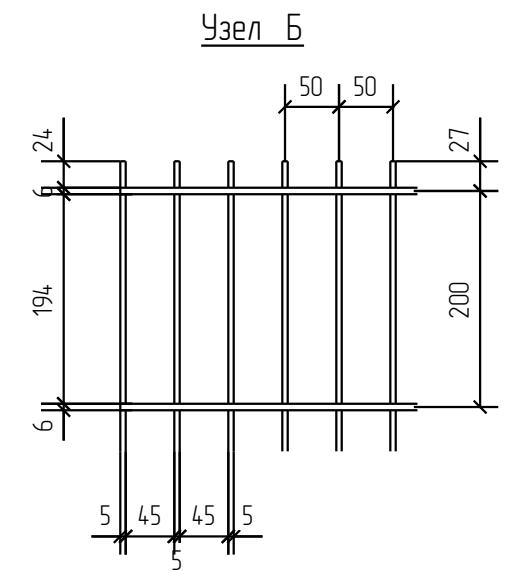
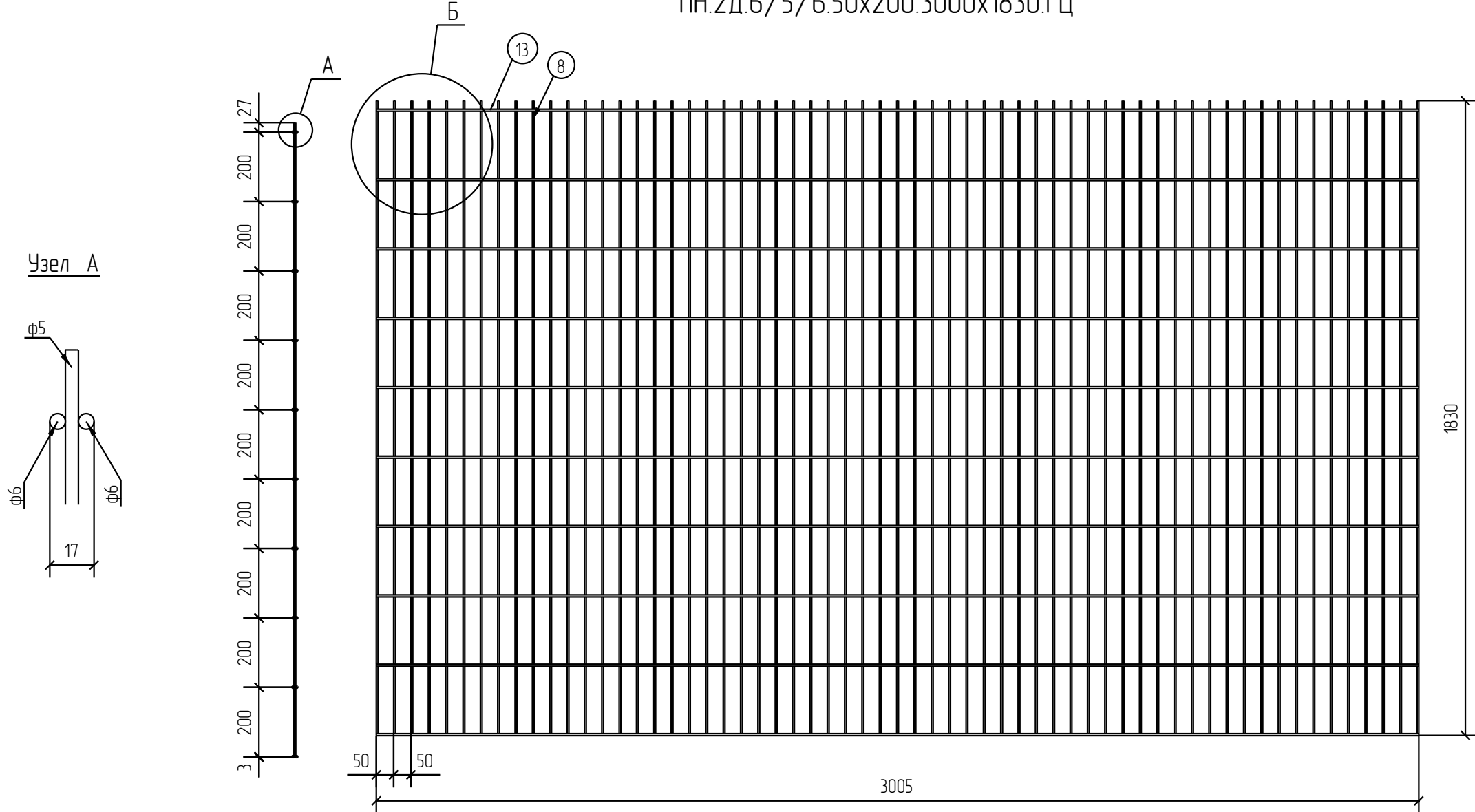


| Спецификация деталей            |        |          |         |           |           |       |       |             |            |
|---------------------------------|--------|----------|---------|-----------|-----------|-------|-------|-------------|------------|
| Марка элемента                  | Дет. N | Кол. шт. | Профиль | Длина, мм | Масса, кг |       |       | Марка стали | Примечание |
|                                 |        |          |         |           | шт.       | общ.  | марки |             |            |
| ПН.2Д.6/5/6.50x200.3000x1830.ГЦ | 13     | 20       | ∅6      | 3005      | 0.67      | 13.40 |       | С245        |            |
|                                 | 8      | 61       | ∅5      | 1830      | 0.28      | 17.08 |       | С245        |            |
|                                 |        |          |         |           |           |       | 30.48 |             |            |

| Ведомость отправочных элементов |             |           |       |
|---------------------------------|-------------|-----------|-------|
| Марка элемента                  | Кол-во, шт. | Масса, кг |       |
|                                 |             | Марки     | Всех  |
| ПН.2Д.6/5/6.50x200.3000x1830.ГЦ | 1           | 30.48     | 30.48 |
|                                 |             | Итого:    | 30.48 |



ПН.2Д.6/5/6.50x200.3000x1830.ГЦ



|              |  |
|--------------|--|
| Создано      |  |
| Взам. инв. № |  |
| Подп. и дата |  |
| Инв. № подл. |  |

| Площадь окраски отправочных марок |             |                         |      |
|-----------------------------------|-------------|-------------------------|------|
| Марка элемента                    | Кол-во, шт. | Площадь, м <sup>2</sup> |      |
|                                   |             | Марки                   | Всех |
| ПН.2Д.6/5/6.50x200.3000x1830.ГЦ   | 1           | 2.82                    | 2.82 |
|                                   |             | Итого:                  | 2.82 |

Описание: Панель 2Д, из прутка ф 5 мм, двойной горизонтальный пруток ф6 мм, ячейка 50x200 мм по осям прутков, ширина 3000 мм, высота 1830 мм  
 Покрытие: горячий цинк

| Изм.       | Кол.уч. | Лист    | № док. | Подп.          | Дата     |
|------------|---------|---------|--------|----------------|----------|
| Разработал |         | Ивлиева |        | <i>Ивлиева</i> | 20.06.18 |

|                                 |        |      |        |
|---------------------------------|--------|------|--------|
| ПН.2Д.6/5/6.50x200.3000x1830.ГЦ | Стадия | Лист | Листов |
| Панель 2Д                       | Р      |      |        |

2D  
Zn

