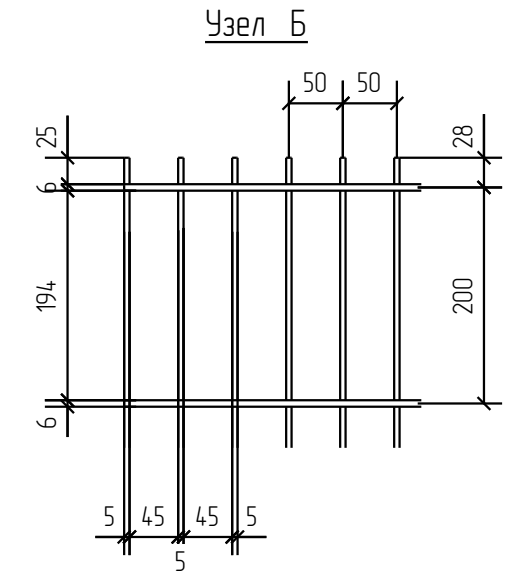
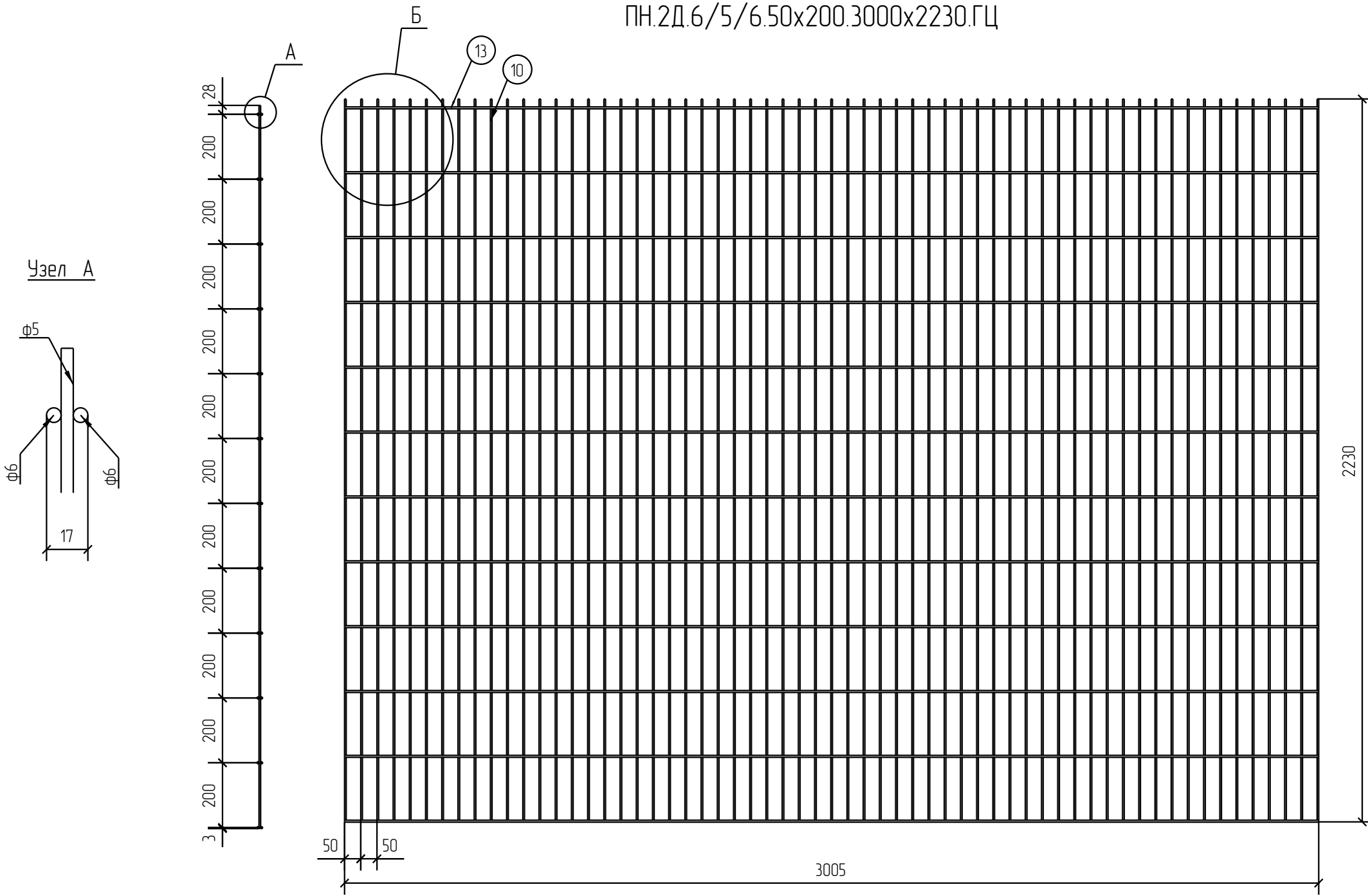


Спецификация деталей									
Марка элемента	Дет. N	Кол. шт.	Профиль	Длина, мм	Масса, кг			Марка стали	Примечание
					шт.	общ.	марки		
ПН.2Д.6/5/6.50x200.3000x2230.ГЦ	13	24	∅6	3005	0.67	16.08		С245	
	10	61	∅5	2230	0.34	20.74		С245	
							36.82		

Ведомость отправочных элементов			
Марка элемента	Кол-во, шт.	Масса, кг	
		Марки	Всех
ПН.2Д.6/5/6.50x200.3000x2230.ГЦ	1	36.82	36.82
Итого:			36.82



ПН.2Д.6/5/6.50x200.3000x2230.ГЦ



2D

Zn

Создано	
Взам. инв. №	
Подп. и дата	
Инв. № подл.	

Площадь окраски отправочных марок			
Марка элемента	Кол-во, шт.	Площадь, м <sup>2</sup>	
		Марки	Всех
ПН.2Д.6/5/6.50x200.3000x2230.ГЦ	1	3.41	3.41
Итого:		3.41	3.41

Описание: Панель 2D, из прутка ф 5 мм, двойной горизонтальный прутки ф6 мм, ячейка 50x200 мм по осям прутков, ширина 3000 мм, высота 2230 мм  
 Покрытие: горячий цинк

Изм.	Кол.уч.	Лист	№ док.	Подп.	Дата
Разработал		Ивлиева		<i>Ивлиева</i>	20.06.18

ПН.2Д.6/5/6.50x200.3000x2230.ГЦ	Стадия	Лист	Листов
Панель 2D	Р		

