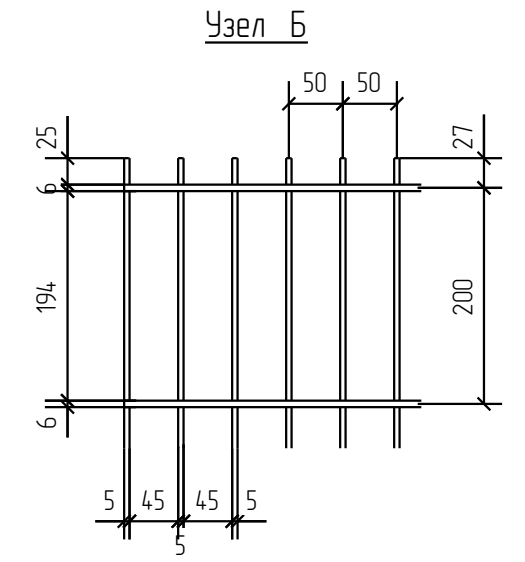
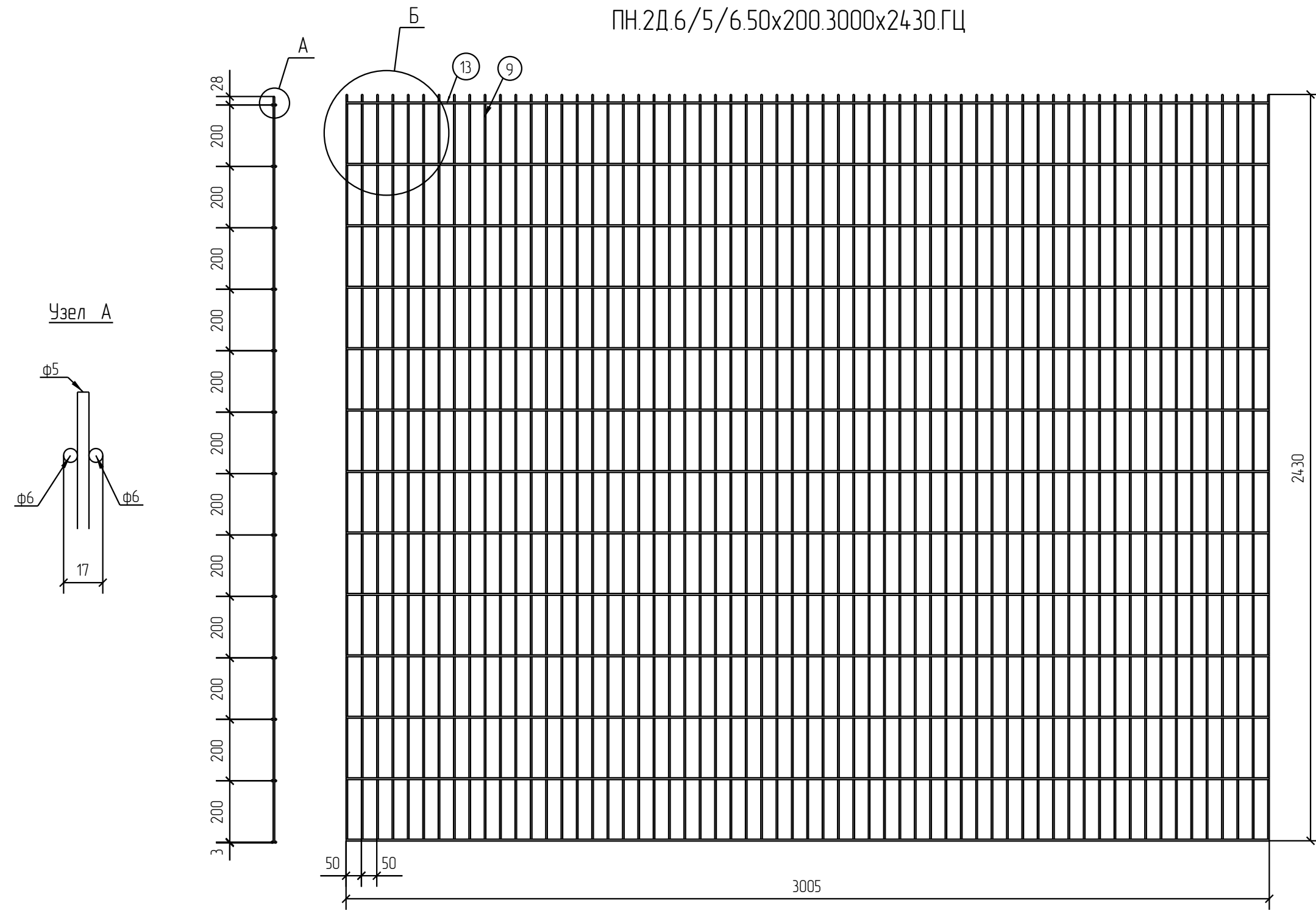


Спецификация деталей									
Марка элемента	Дет. N	Кол. шт.	Профиль	Длина, мм	Масса, кг			Марка стали	Примечание
					шт.	общ.	марки		
ПН.2Д.6/5/6.50x200.3000x2430.ГЦ	13	26	∅6	3005	0.67	17.42		С245	
	9	61	∅5	2430	0.37	22.57		С245	
							39.99		

Ведомость отправочных элементов			
Марка элемента	Кол-во, шт.	Масса, кг	
		Марки	Всех
ПН.2Д.6/5/6.50x200.3000x2430.ГЦ	1	39.99	39.99
Итого:			39.99



ПН.2Д.6/5/6.50x200.3000x2430.ГЦ



2D
Zn

Согласовано			
Взам. инв. №			
Подп. и дата			
Инв. № подл.			

Площадь окраски отправочных марок			
Марка элемента	Кол-во, шт.	Площадь, м ²	
		Марки	Всех
ПН.2Д.6/5/6.50x200.3000x2430.ГЦ	1	3.71	3.71
Итого:		3.71	3.71

Описание: Панель 2D, из прутка ф 5 мм, двойной горизонтальный пруток ф6 мм, ячейка 50x200 мм по осям прутков, ширина 3000 мм, высота 2430 мм
 Покрытие: горячий цинк

Изм.	Кол.уч.	Лист	№ док.	Подп.	Дата
Разработал		Ивлиева		<i>Ивлиева</i>	20.06.18

ПН.2Д.6/5/6.50x200.3000x2430.ГЦ	Стадия	Лист	Листов
Панель 2D	Р		

