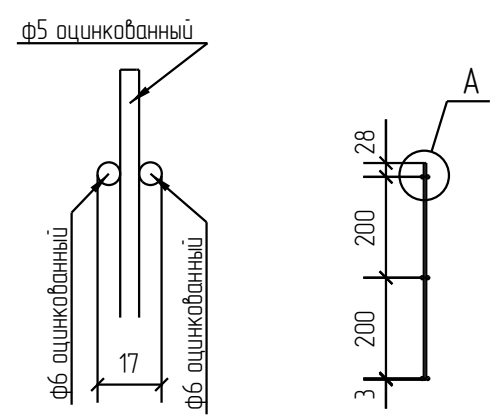


Спецификация деталей									
Марка элемента	Дет. N	Кол. шт.	Профиль	Длина, мм	Масса, кг			Марка стали	Примечание
					шт.	общ.	марки		
ПН.2Д.6/5/6.50x200.3000x430.0Ц	13	6	∅6 оцинкованный	3005	0.67	4.02		С245	
	5	61	∅5 оцинкованный	430	0.07	4.27		С245	
							8.29		

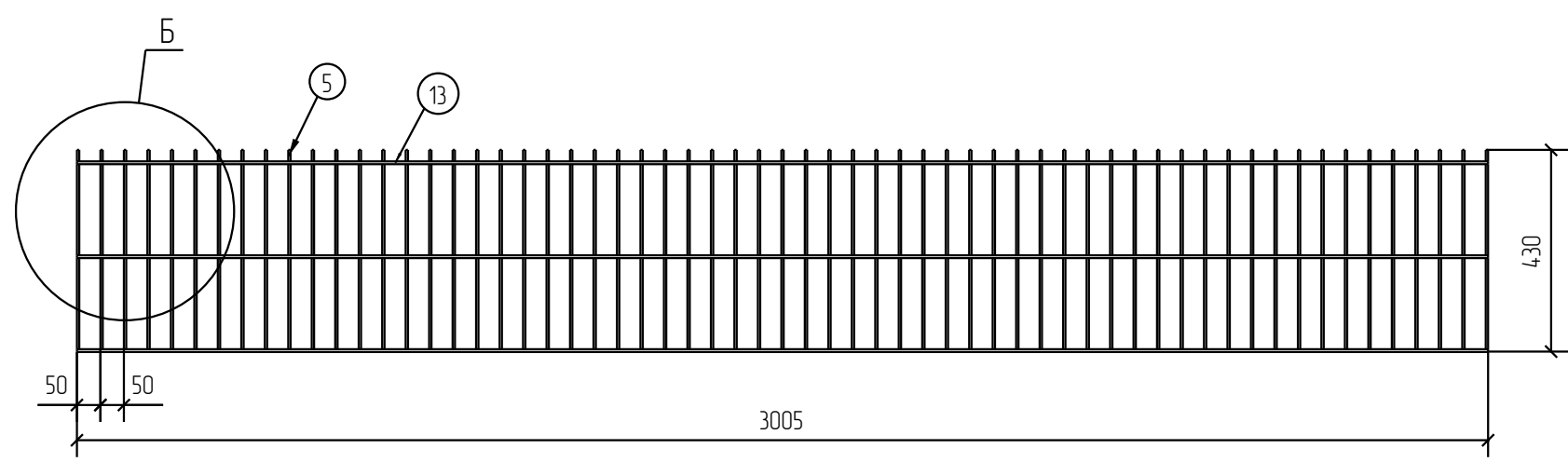
Ведомость отправочных элементов			
Марка элемента	Кол-во, шт.	Масса, кг	
		Марки	Всех
ПН.2Д.6/5/6.50x200.3000x430.0Ц	1	8.29	8.29
		Итого:	8.29



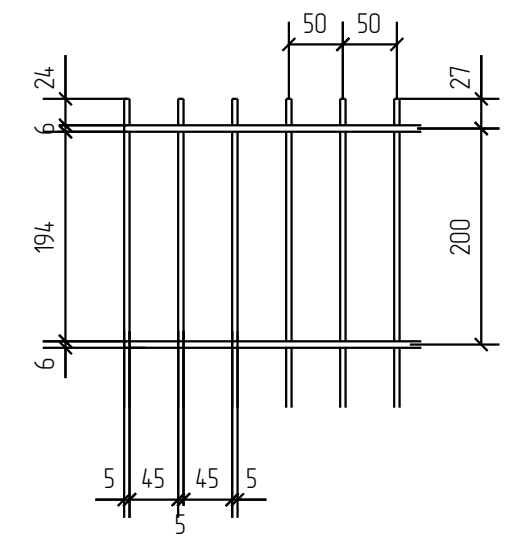
Узел А



ПН.2Д.6/5/6.50x200.3000x430.0Ц



Узел Б



Согласовано

Взам. инв. №	
Подп. и дата	
Инв. № подл.	

Площадь окраски отправочных марок			
Марка элемента	Кол-во, шт.	Площадь, м ²	
		Марки	Всех
ПН.2Д.6/5/6.50x200.3000x430.0Ц	1	0.74	0.74
		Итого:	0.74

Описание: Панель 2Д, из прутка ф 5 мм, двойной горизонтальный прутков ф6 мм, ячейка 50x200 мм по осям прутков, ширина 3000 мм, высота 430 мм
 Покрытие: без покрытия

Изм.	Кол.уч.	Лист	№ док.	Подп.	Дата
Разработал	Ивлиева			<i>Ивлиева</i>	20.06.18

ПН.2Д.6/5/6.50x200.3000x430.0Ц		Стадия	Лист	Листов
Панель 2Д		Р		
		afence		

2D

Zn