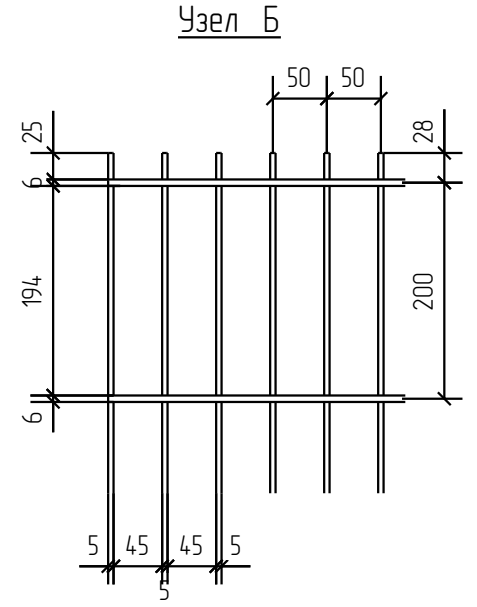
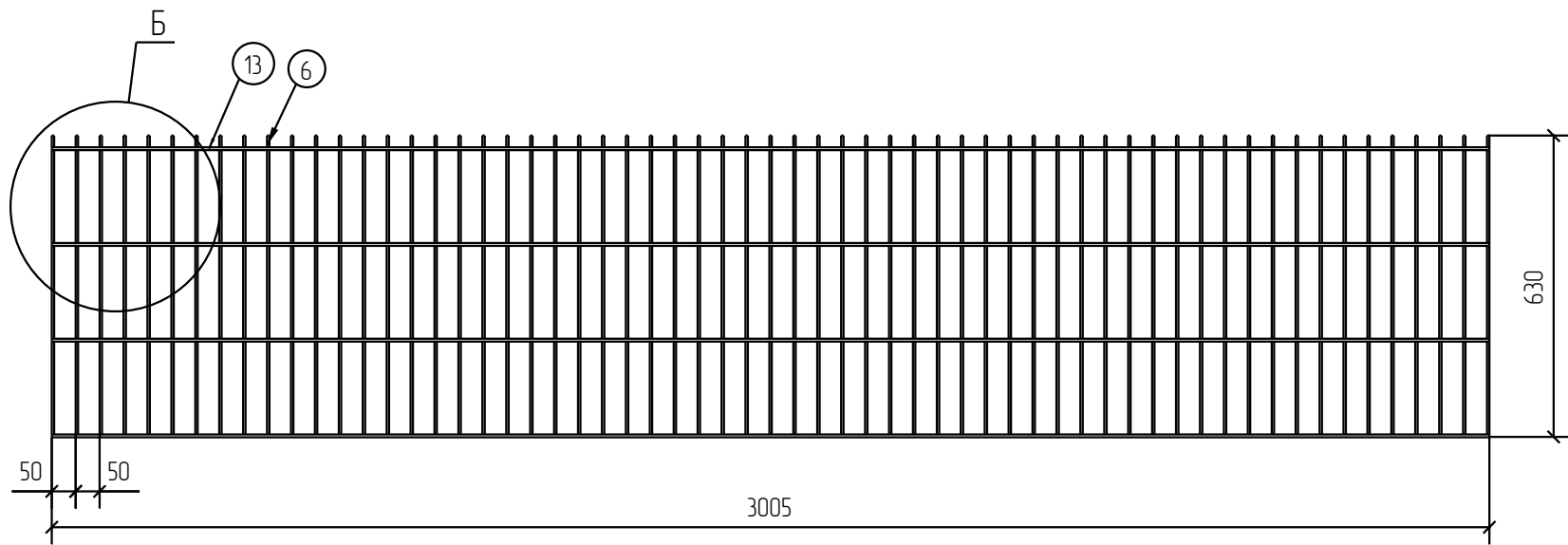
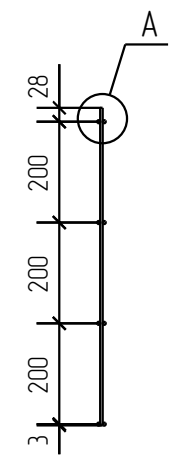
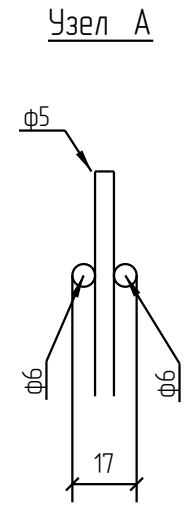


Спецификация деталей									
Марка элемента	Дет. N	Кол. шт.	Профиль	Длина, мм	Масса, кг			Марка стали	Примечание
					шт.	общ.	марки		
ПН.2Д.6/5/6.50x200.3000x630.ГЦ	13	8	∅6	3005	0.67	5.36		С245	
	6	61	∅5	630	0.10	6.10		С245	
							11.46		

Ведомость отправочных элементов			
Марка элемента	Кол-во, шт.	Масса, кг	
		Марки	Всех
ПН.2Д.6/5/6.50x200.3000x630.ГЦ	1	11.46	11.46
Итого:			11.46



ПН.2Д.6/5/6.50x200.3000x630.ГЦ



Создано	
Взам. инв. №	
Подп. и дата	
Инв. № подл.	

Площадь окраски отправочных марок			
Марка элемента	Кол-во, шт.	Площадь, м ²	
		Марки	Всех
ПН.2Д.6/5/6.50x200.3000x630.ГЦ	1	1.03	1.03
Итого:		1.03	

Описание: Панель 2Д, из прутка ф 5 мм, двойной горизонтальный пруток ф6 мм, ячейка 50x200 мм по осям прутков, ширина 3000 мм, высота 630 мм
 Покрытие: горячий цинк

Изм.	Кол.уч.	Лист	№ док.	Подп.	Дата
Разработал	Ивлиева			<i>Ивлиева</i>	20.06.18

ПН.2Д.6/5/6.50x200.3000x630.ГЦ	Стадия	Лист	Листов
Панель 2Д	Р		



2D
Zn