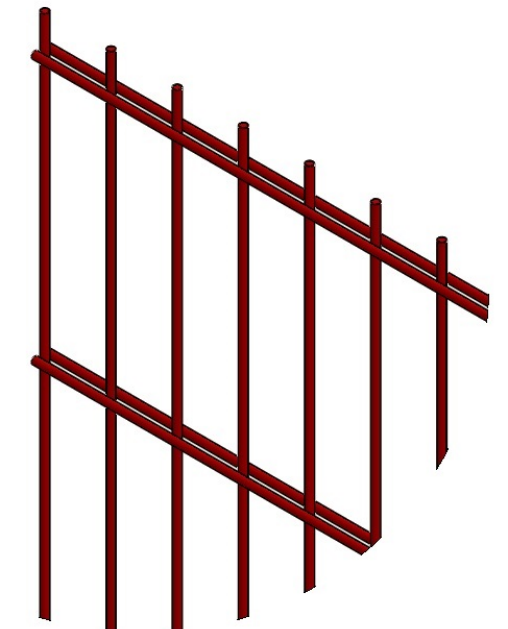
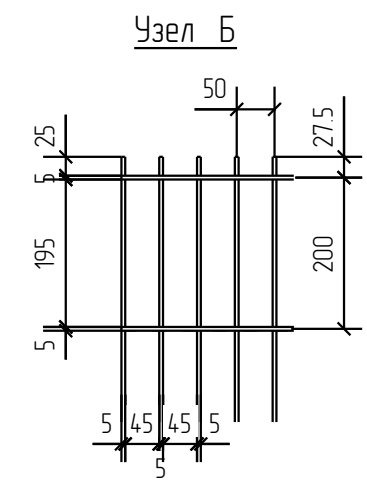
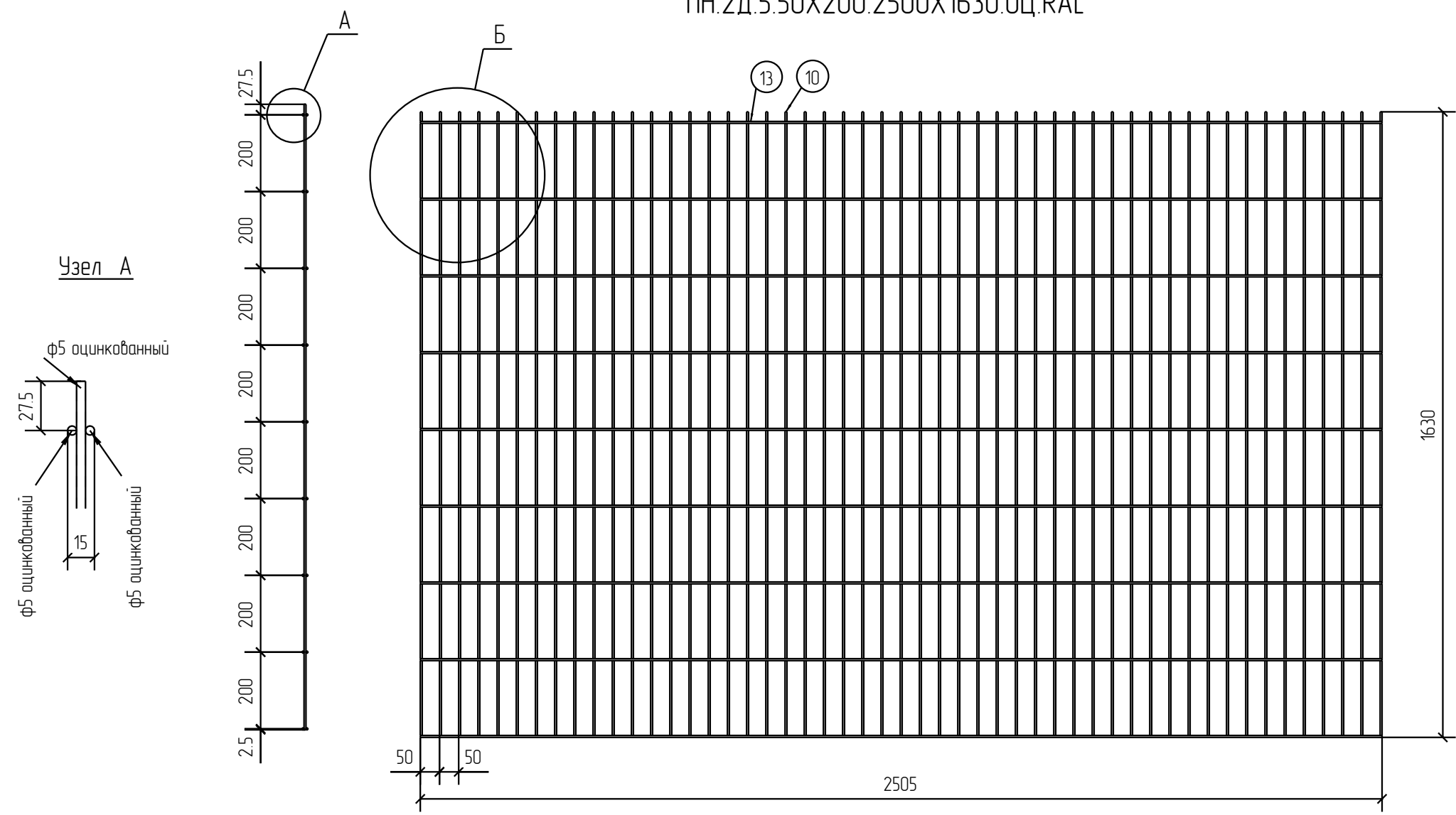


Спецификация деталей									
Марка элемента	Дет. N	Кол. шт.	Профиль	Длина, мм	Масса, кг			Марка стали	Примечание
					шт.	общ.	марки		
ПН.2Д.5.50X200.2500X1630.0Ц.RAL	13	18	∅5 оцинкованный	2505	0.39	7.02		С245	
	10	51	∅5 оцинкованный	1630	0.25	12.75		С245	
							19.77		

Ведомость отправочных элементов			
Марка элемента	Кол-во, шт.	Масса, кг	
		Марки	Всех
ПН.2Д.5.50X200.2500X1630.0Ц.RAL	1	19.77	19.77
		Итого:	19.77



ПН.2Д.5.50X200.2500X1630.0Ц.RAL



2D
Zn
RAL

Описание: Панель 2Д, из прутка ф 5 мм, двойной горизонтальный пруток, ячейка 50x200 мм по осям прутков, ширина 2500 мм, высота 1630 мм
 Покрытие: порошковая покраска по каталогу RAL

Площадь окраски отправочных марок			
Марка элемента	Кол-во, шт.	Площадь, м ²	
		Марки	Всех
ПН.2Д.5.50X200.2500X1630.0Ц.RAL	1	197	197
		Итого:	197

Изм.	Кол.уч.	Лист	№ док.	Подп.	Дата	ПН.2Д.5.50X200.2500X1630.0Ц.RAL	Стадия	Лист	Листов
								Р	
работал		Ивлиева		Ивлиева		Панель 2Д			