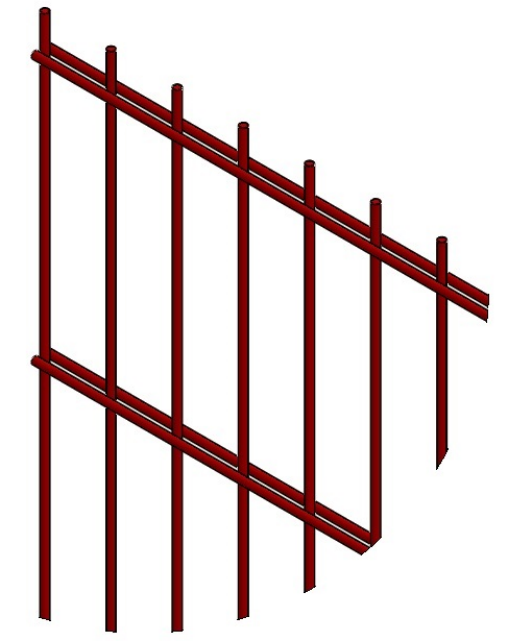
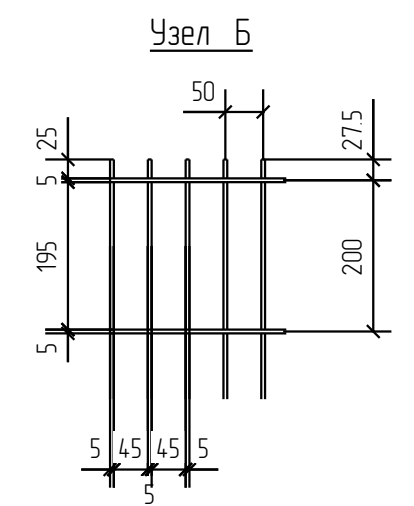
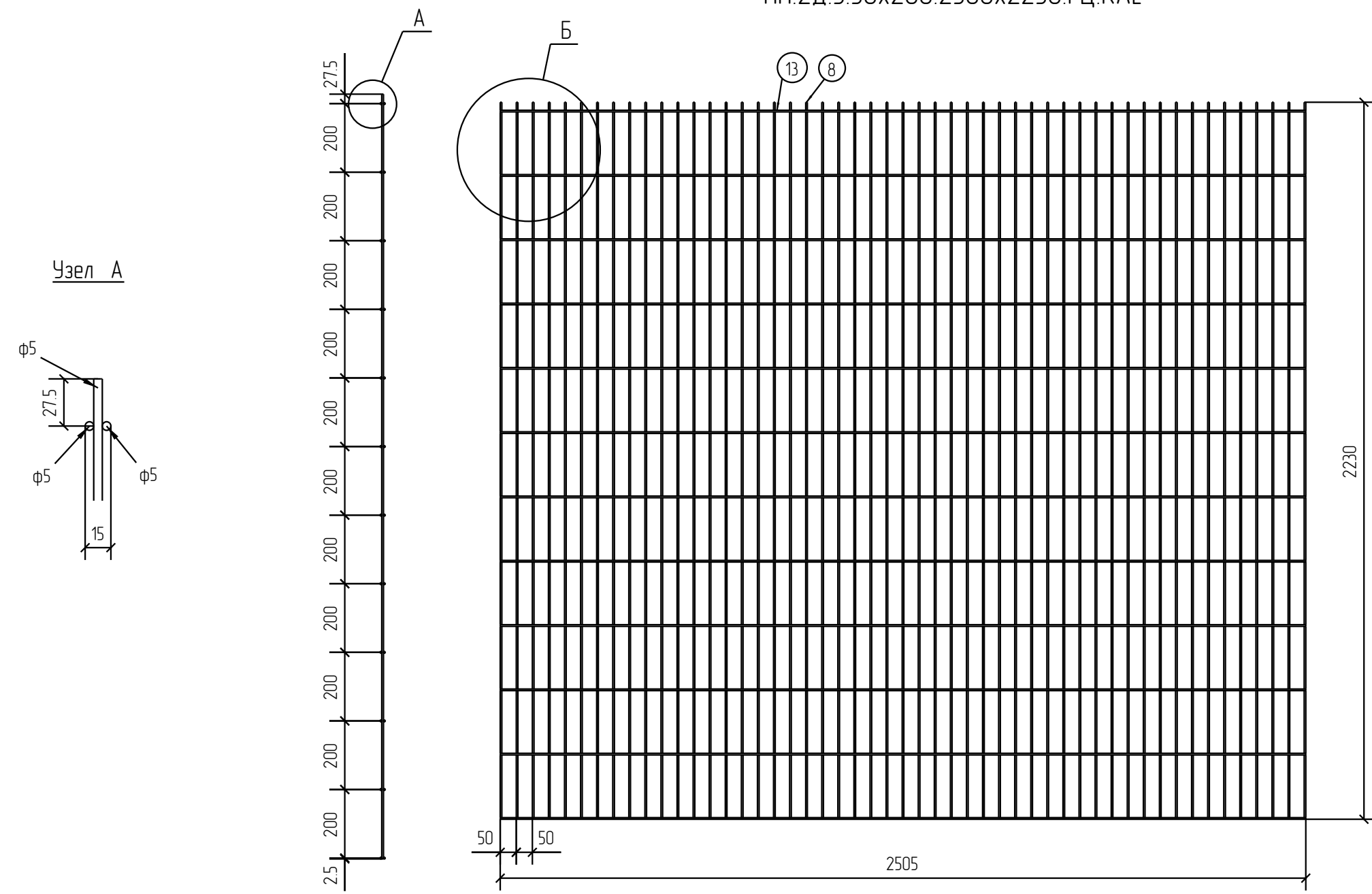


Спецификация деталей									
Марка элемента	Дет. N	Кол. шт.	Профиль	Длина, мм	Масса, кг			Марка стали	Примечание
					шт.	общ.	марки		
ПН.2Д.5.50x200.2500x2230.ГЦ.RAL	13	24	∅5	2505	0.39	9.36		С245	
	8	51	∅5	2230	0.34	17.34		С245	
							26.70		

Ведомость отправочных элементов			
Марка элемента	Кол-во, шт.	Масса, кг	
		Марки	Всех
ПН.2Д.5.50x200.2500x2230.ГЦ.RAL	1	26.70	26.70
		Итого:	26.70



ПН.2Д.5.50x200.2500x2230.ГЦ.RAL



Создано	
Взам. инв. №	
Подп. и дата	
Инв. № подл.	

Площадь окраски отправочных марок			
Марка элемента	Кол-во, шт.	Площадь, м ²	
		Марки	Всех
ПН.2Д.5.50x200.2500x2230.ГЦ.RAL	1	2.66	2.66
		Итого:	2.66

Описание: Панель 2D, из прутка ф 5 мм, двойной горизонтальный пруток, ячейка 50x200 мм по осям прутков, ширина 2500 мм, высота 2230 мм
 Покрывтие: горячий цинк, порошковая окраска по каталогу RAL

Изм.	Кол.уч.	Лист	№ док.	Подп.	Дата
Разработал		Ивлиева		<i>Ивлиева</i>	

ПН.2Д.5.50x200.2500x2230.ГЦ.RAL			Стадия	Лист	Листов
Панель 2D			Р		
			afence		

