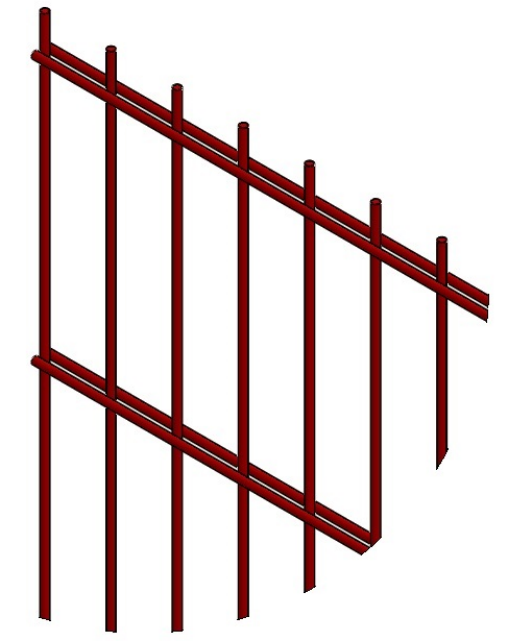
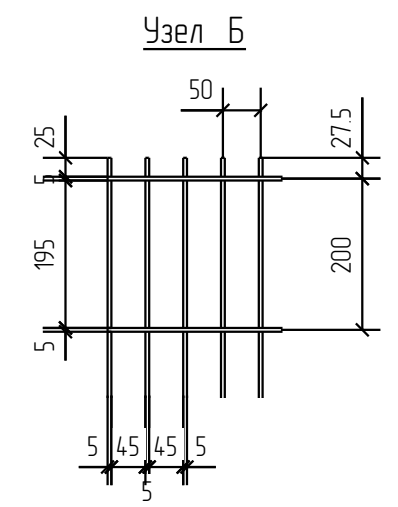
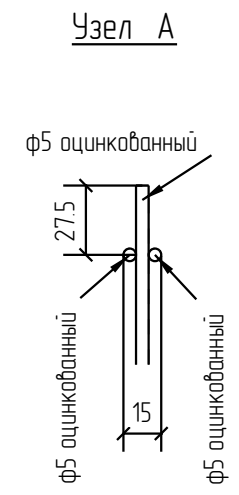
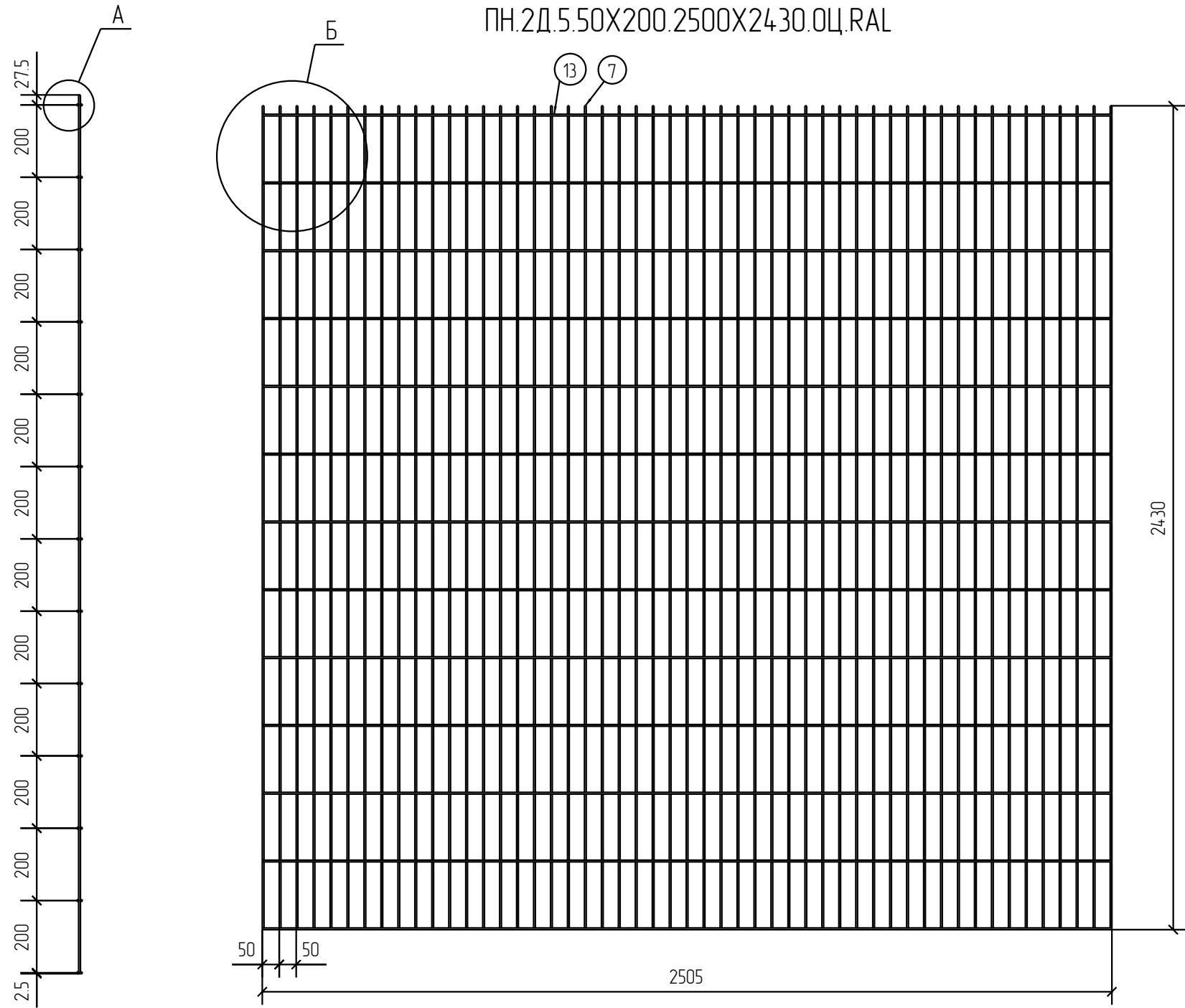


Спецификация деталей									
Марка элемента	Дет. N	Кол. шт.	Профиль	Длина, мм	Масса, кг			Марка стали	Примечание
					шт.	общ.	марки		
ПН.2Д.5.50X200.2500X2430.0Ц.RAL	13	26	∅5 оцинкованный	2505	0.39	10.14		С245	
	7	51	∅5 оцинкованный	2430	0.37	18.87		С245	
							29.01		

Ведомость отправочных элементов			
Марка элемента	Кол-во, шт.	Масса, кг	
		Марки	Всех
ПН.2Д.5.50X200.2500X2430.0Ц.RAL	1	29.01	29.01
		Итого:	29.01



ПН.2Д.5.50X200.2500X2430.0Ц.RAL



2D  
Zn  
RAL

Описание: Панель 2D, из прутка ф 5 мм, двойной горизонтальный прутков, ячейка 50x200 мм по осям прутков, ширина 2500 мм, высота 2430 мм  
 Покрытие: порошковая покраска по каталогу RAL

Площадь окраски отправочных марок			
Марка элемента	Кол-во, шт.	Площадь, м <sup>2</sup>	
		Марки	Всех
ПН.2Д.5.50X200.2500X2430.0Ц.RAL	1	2.90	2.90
		Итого:	2.90

Изм.	Кол.уч.	Лист	№ док.	Подп.	Дата
Разработал		Ивлиева		<i>Ивлиева</i>	

Панель 2D			Стадия	Лист	Листов
ПН.2Д.5.50X200.2500X2430.0Ц.RAL			Р		
Панель 2D					