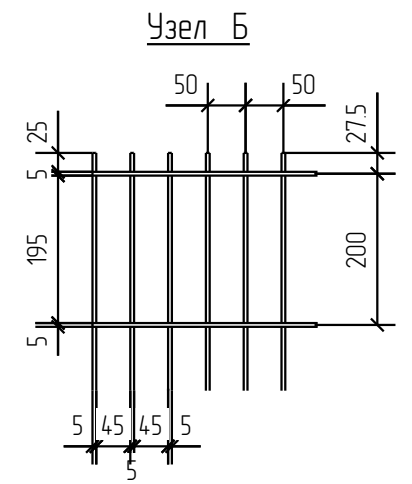
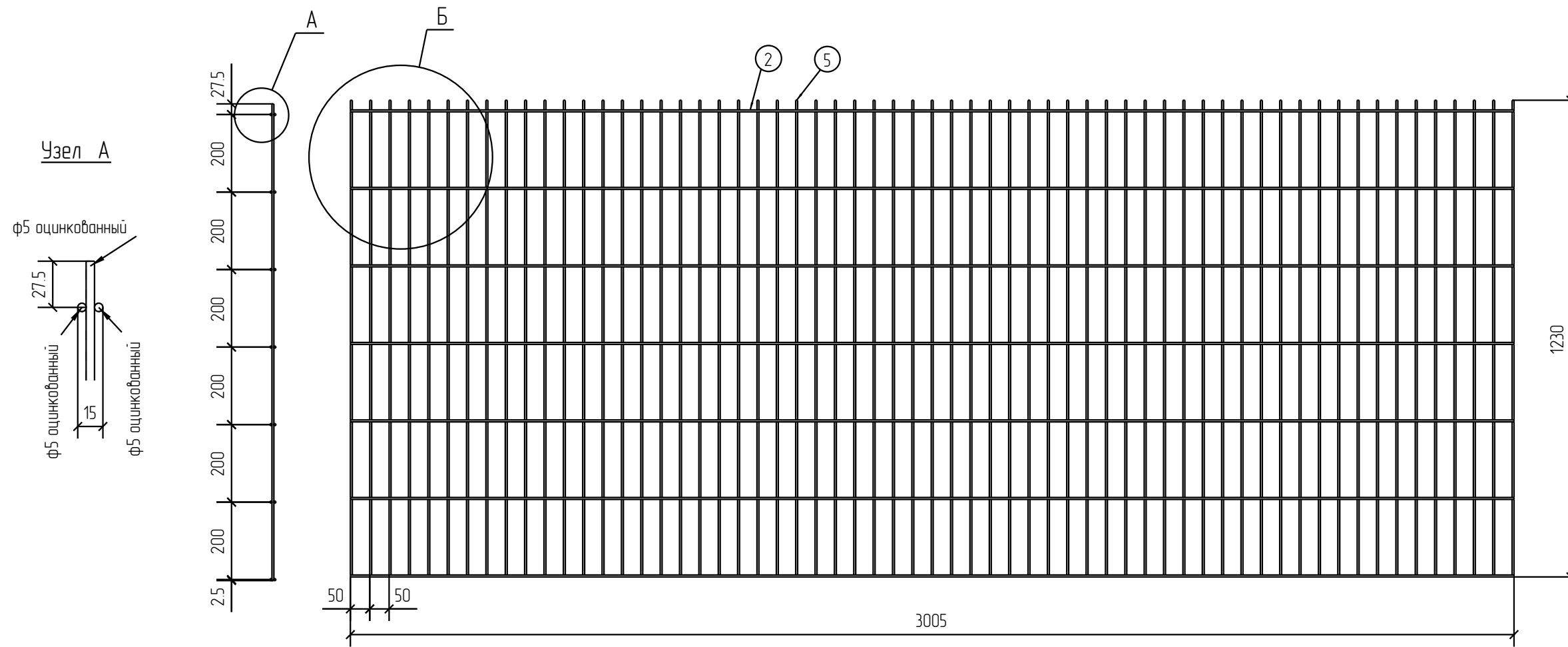


Спецификация деталей									
Марка элемента	Дет. N	Кол. шт.	Профиль	Длина, мм	Масса, кг			Марка стали	Примечание
					шт.	общ.	марки		
ПН.2Д.5.50X200.3000X1230.0Ц	2	14	∅5 оцинкованный	3005	0.46	6.44		С245	
	5	61	∅5 оцинкованный	1230	0.19	11.59		С245	
							18.03		

Ведомость отправочных элементов			
Марка элемента	Кол-во, шт.	Масса, кг	
		Марки	Всех
ПН.2Д.5.50X200.3000X1230.0Ц	1	18.03	18.03
Итого:			18.03



ПН.2Д.5.50X200.3000X1230.0Ц



2D
Zn

Описание: Панель 2D, из прутка ф 5 мм, двойной горизонтальный пруток, ячейка 50x200 мм по осям прутков, ширина 3000 мм, высота 1230 мм
 Покрывтие: без покраски

Площадь окраски отправочных марок			
Марка элемента	Кол-во, шт.	Площадь, м ²	
		Марки	Всех
ПН.2Д.5.50X200.3000X1230.0Ц	1	180	180
Итого:		180	

Изм.	Кол.уч.	Лист	№ док.	Подп.	Дата	ПН.2Д.5.50X200.3000X1230.0Ц	Стадия	Лист	Листов
Разработал		Ивлиева		<i>Ивлиева</i>	07.06.18		Панель 2D	Р	

