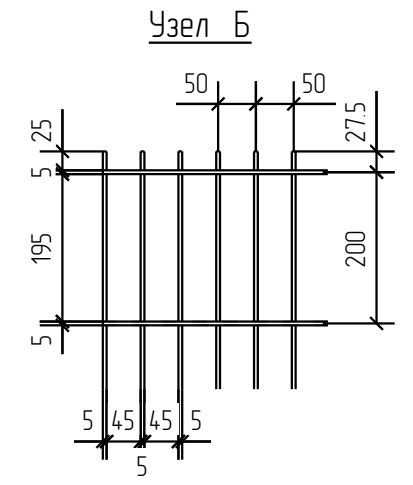
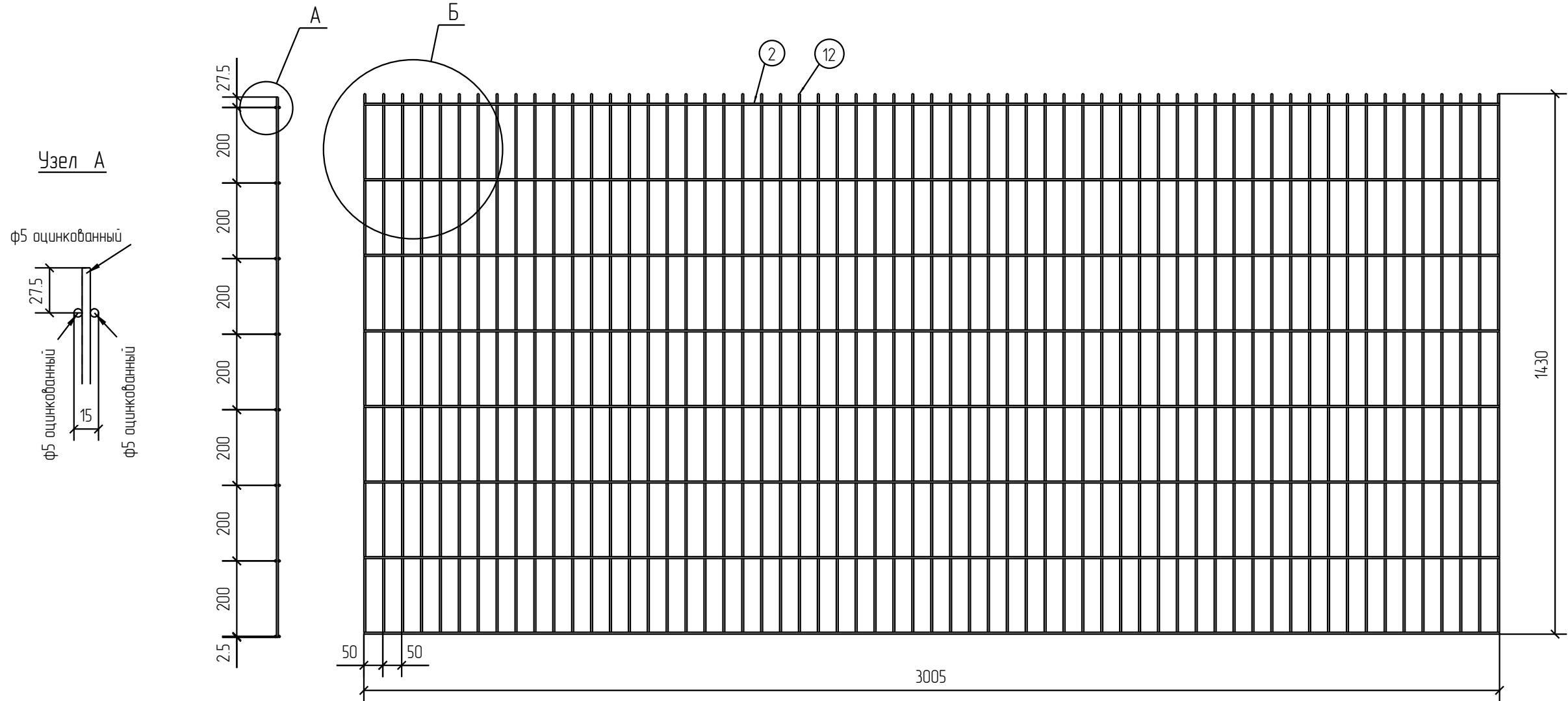


| Спецификация деталей | | | | | | | | | |
|------------------------------|--------|----------|-----------------|-----------|-----------|-------|-------|-------------|------------|
| Марка элемента | Дет. N | Кол. шт. | Профиль | Длина, мм | Масса, кг | | | Марка стали | Примечание |
| | | | | | шт. | общ. | марки | | |
| ПН.2Д.5.50X200.3000X14.30.0Ц | 2 | 16 | ∅5 оцинкованный | 3005 | 0.46 | 7.36 | | С245 | |
| | 12 | 61 | ∅5 оцинкованный | 1430 | 0.22 | 13.42 | | С245 | |
| | | | | | | | 20.78 | | |

| Ведомость отправочных элементов | | | |
|---------------------------------|-------------|-----------|-------|
| Марка элемента | Кол-во, шт. | Масса, кг | |
| | | Марки | Всех |
| ПН.2Д.5.50X200.3000X14.30.0Ц | 1 | 20.78 | 20.78 |
| | | Итого: | 20.78 |



ПН.2Д.5.50X200.3000X14.30.0Ц



2D

Zn

| | | | |
|--------------|--|--|--|
| Согласовано | | | |
| Взам. инв. № | | | |
| Подп. и дата | | | |
| Инв. № подл. | | | |

| Площадь окраски отправочных марок | | | |
|-----------------------------------|-------------|-------------------------|------|
| Марка элемента | Кол-во, шт. | Площадь, м ² | |
| | | Марки | Всех |
| ПН.2Д.5.50X200.3000X14.30.0Ц | 1 | 2.07 | 2.07 |
| | | Итого: | 2.07 |

Описание: Панель 2D, из прутка ф 5 мм, двойной горизонтальный прутков, ячейка 50x200 мм по осям прутков, ширина 3000 мм, высота 1430 мм
 Покрытие: без покраски

| Изм. | Кол.уч. | Лист | № док. | Подп. | Дата |
|------------|---------|---------|--------|----------------|----------|
| Разработал | | Ивлиева | | <i>Ивлиева</i> | 07.06.18 |

| | | | | | |
|------------------------------|--|--|---------------|------|--------|
| ПН.2Д.5.50X200.3000X14.30.0Ц | | | Стадия | Лист | Листов |
| Панель 2D | | | Р | | |
| | | | afence | | |