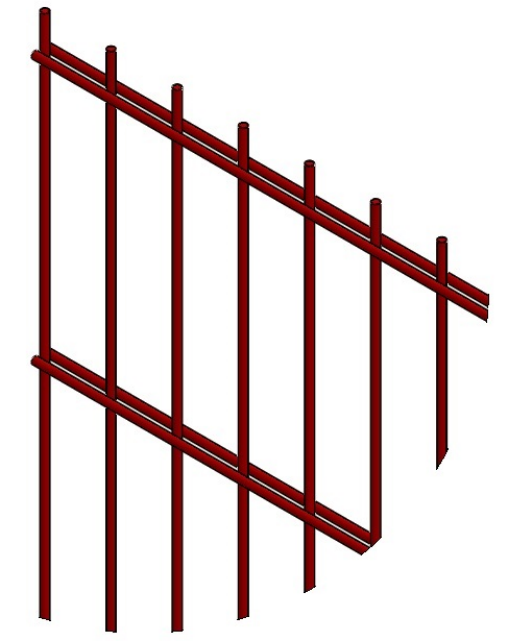
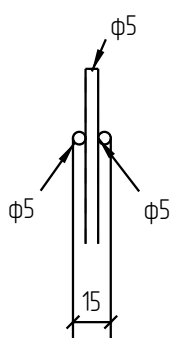


Спецификация деталей									
Марка элемента	Дет. N	Кол. шт.	Профиль	Длина, мм	Масса, кг			Марка стали	Примечание
					шт.	общ.	марки		
ПН.2Д.5.50x200.3000x4.30.ГЦ	2	6	∅5	3005	0.46	2.76		С245	
	1	61	∅5	430	0.07	4.27		С245	
							7.03		

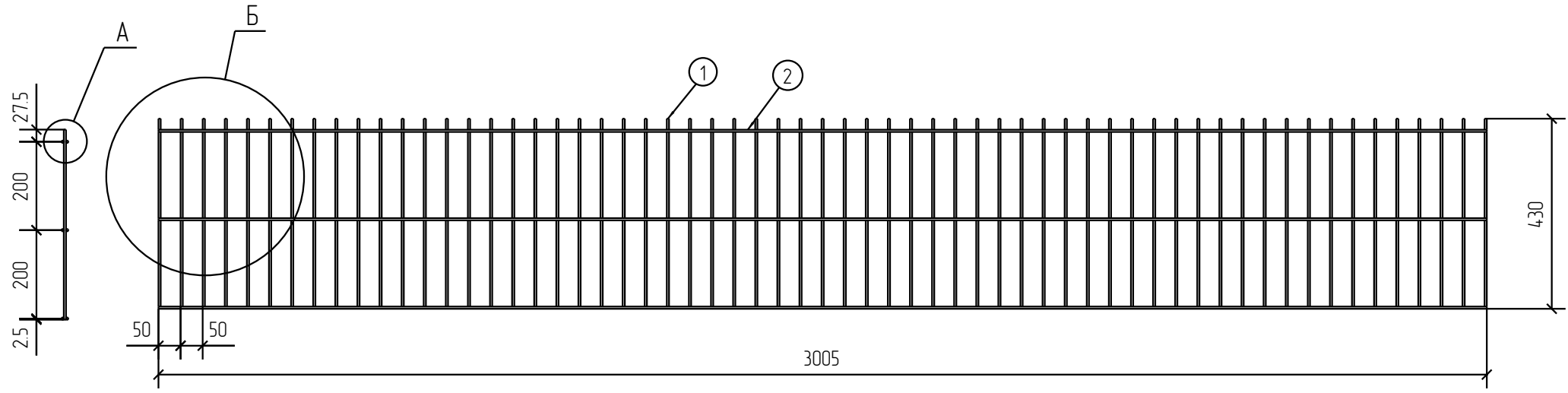
Ведомость отправочных элементов			
Марка элемента	Кол-во, шт.	Масса, кг	
		Марки	Всех
ПН.2Д.5.50x200.3000x4.30.ГЦ	1	7.03	7.03
Итого:			7.03



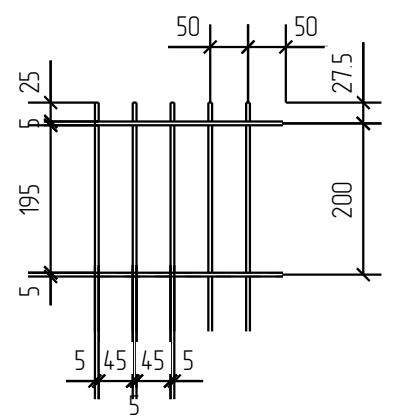
Узел А



ПН.2Д.5.50x200.3000x4.30.ГЦ



Узел Б



Согласовано

Инд. № подл.	Подп. и дата	Взам. инв. №

2D  
Zn

Площадь окраски отправочных марок			
Марка элемента	Кол-во, шт.	Площадь, м <sup>2</sup>	
		Марки	Всех
ПН.2Д.5.50x200.3000x4.30.ГЦ	1	0.68	0.68
Итого:		0.68	

Описание: Панель 2D, из прутка ф 5 мм, двойной горизонтальный прутков, ячейка 50x200 мм по осям прутков, ширина 3000 мм, высота 430 мм  
 Покрытие: горячий цинк

Изм.	Кол.уч.	Лист	№ док.	Подп.	Дата	ПН.2Д.5.50x200.3000x4.30.ГЦ	Стадия	Лист	Листов
Разработал	Ивлиева			<i>Ивлиева</i>	07.06.18		Панель 2D	Р	

