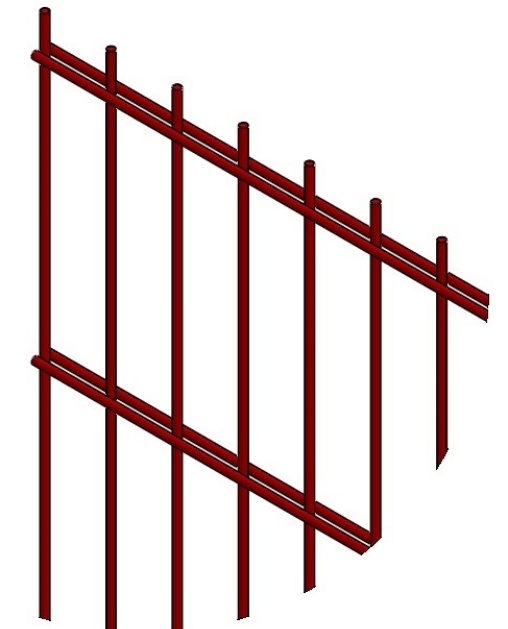
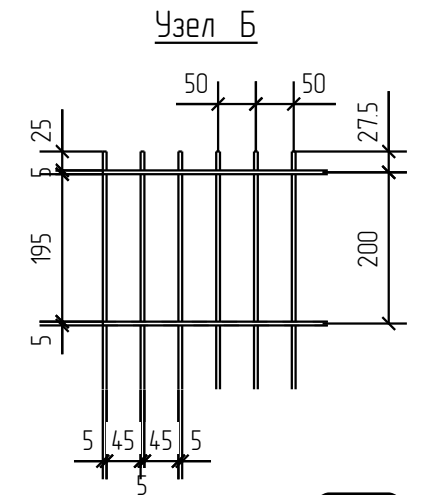
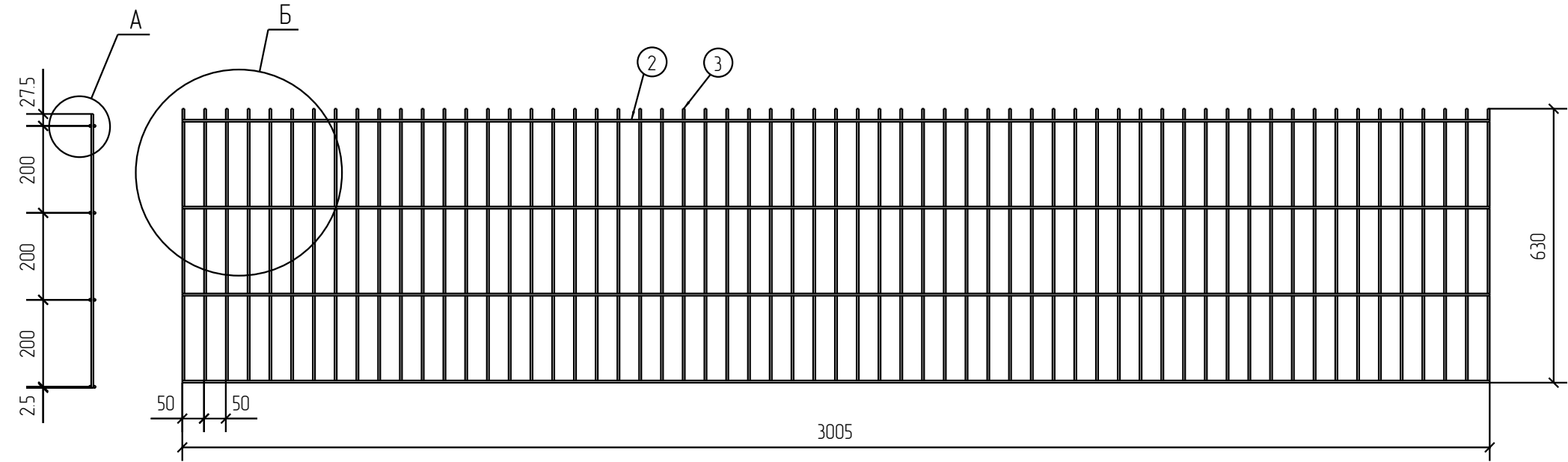
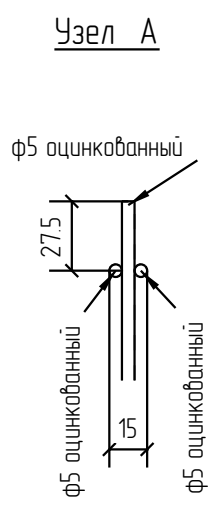


Спецификация деталей									
Марка элемента	Дет. N	Кол. шт.	Профиль	Длина, мм	Масса, кг			Марка стали	Примечание
					шт.	общ.	марки		
ПН.2Д.5.50X200.3000X630.0Ц.RAL	2	8	∅5 оцинкованный	3005	0.46	3.68		С245	
	3	61	∅5 оцинкованный	630	0.10	6.10		С245	
							9.78		

Ведомость отправочных элементов			
Марка элемента	Кол-во, шт.	Масса, кг	
		Марки	Всех
ПН.2Д.5.50X200.3000X630.0Ц.RAL	1	9.78	9.78
		Итого:	9.78



ПН.2Д.5.50X200.3000X630.0Ц.RAL



2D
Zn
RAL

Создано	
Взам. инв. №	
Подп. и дата	
Инв. № подл.	

Площадь окраски отправочных марок			
Марка элемента	Кол-во, шт.	Площадь, м ²	
		Марки	Всех
ПН.2Д.5.50X200.3000X630.0Ц.RAL	1	0.96	0.96
		Итого:	0.96

Описание: Панель 2D, из прутка φ 5 мм, двойной горизонтальной прутком, ячейка 50x200 мм по осям прутков, ширина 3000 мм, высота 630 мм
 Покрытие: порошковая окраска по каталогу RAL

Изм.	Кол.уч.	Лист	№ док.	Подп.	Дата
Разработал	Ивлиева			<i>Ивлиева</i>	07.06.18

ПН.2Д.5.50X200.3000X630.0Ц.RAL		Стадия	Лист	Листов
		Р		
Панель 2D		afence		