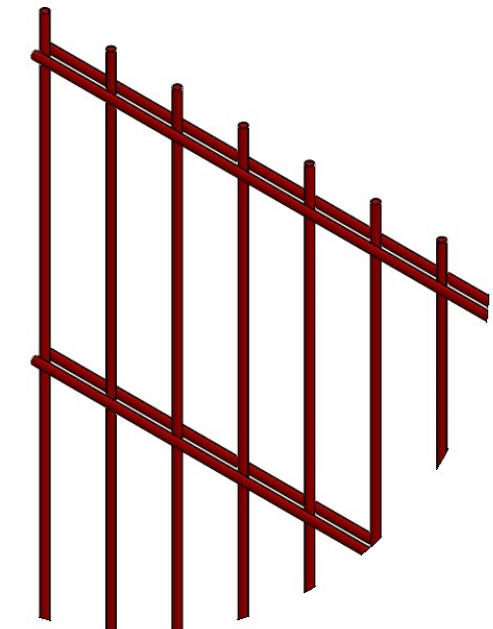
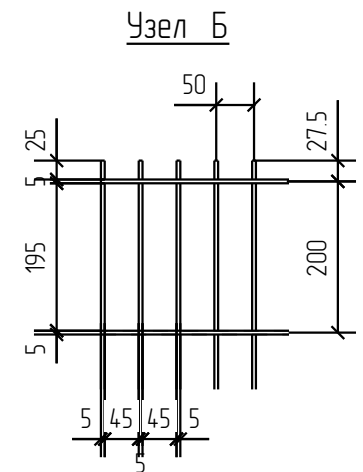
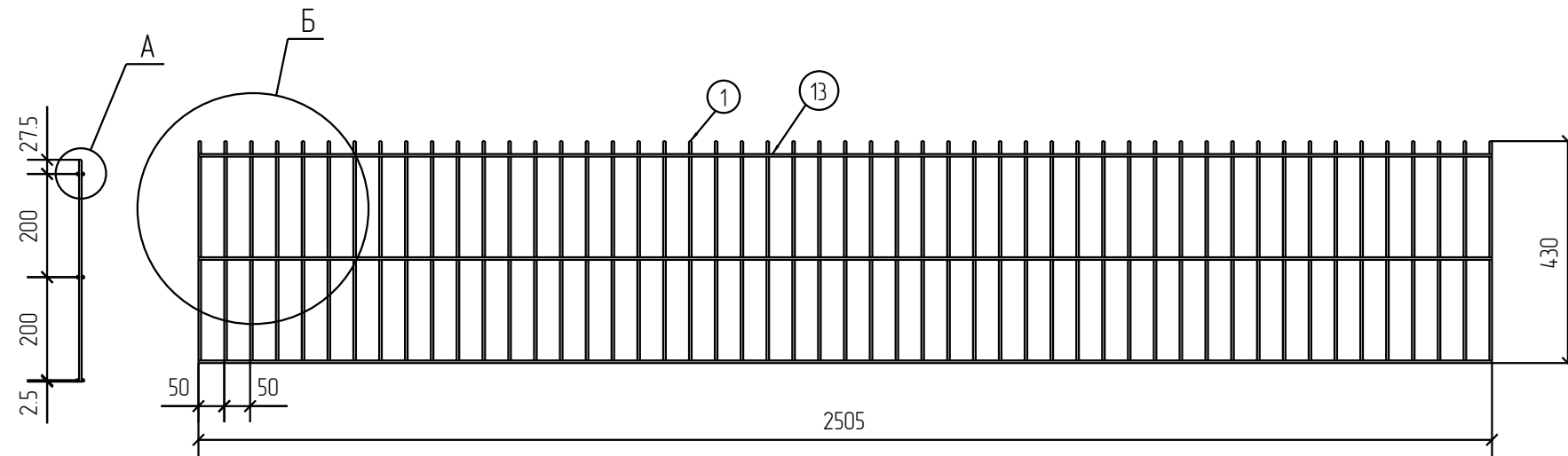
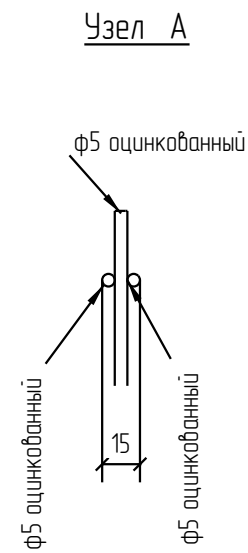


Спецификация деталей									
Марка элемента	Дет. N	Кол. шт.	Профиль	Длина, мм	Масса, кг			Марка стали	Примечание
					шт.	общ.	марки		
ПН.2Д.5.50X200.2500X430.0Ц.RAL	13	6	∅5 оцинкованный	2505	0.39	2.34		С245	
	1	51	∅5 оцинкованный	430	0.07	3.57		С245	
							5.91		

Ведомость отправочных элементов			
Марка элемента	Кол-во, шт.	Масса, кг	
		Марки	Всех
ПН.2Д.5.50X200.2500X430.0Ц.RAL	1	5.91	5.91
Итого:			5.91



ПН.2Д.5.50X200.2500X430.0Ц.RAL



2D
Zn
RAL

Описание: Панель 2D, из прутка ф 5 мм, двойной горизонтальный пруток, ячейка 50x200 мм по осям прутков, ширина 2500 мм, высота 430 мм
 Покрытие: порошковая покраска по каталогу RAL

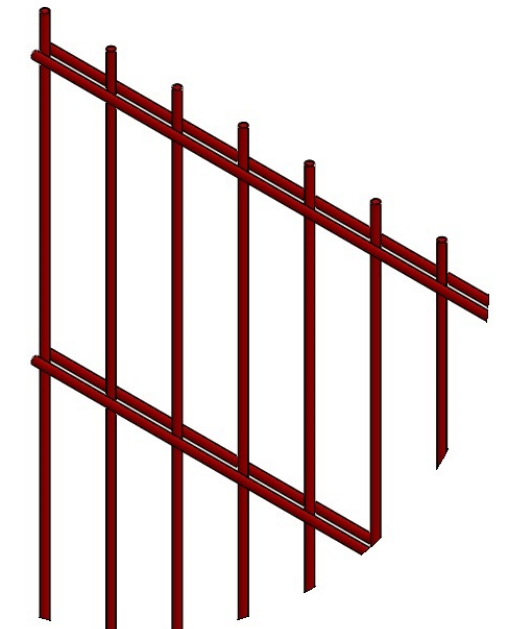
Площадь окраски отправочных марок			
Марка элемента	Кол-во, шт.	Площадь, м ²	
		Марки	Всех
ПН.2Д.5.50X200.2500X430.0Ц.RAL	1	0.57	0.57
Итого:		0.57	

Изм.	Кол.уч.	Лист	№ док.	Подп.	Дата	ПН.2Д.5.50X200.2500X430.0Ц.RAL	Стадия	Лист	Листов
Разработал	Ивлиева			<i>Ивлиева</i>			Панель 2D	Р	



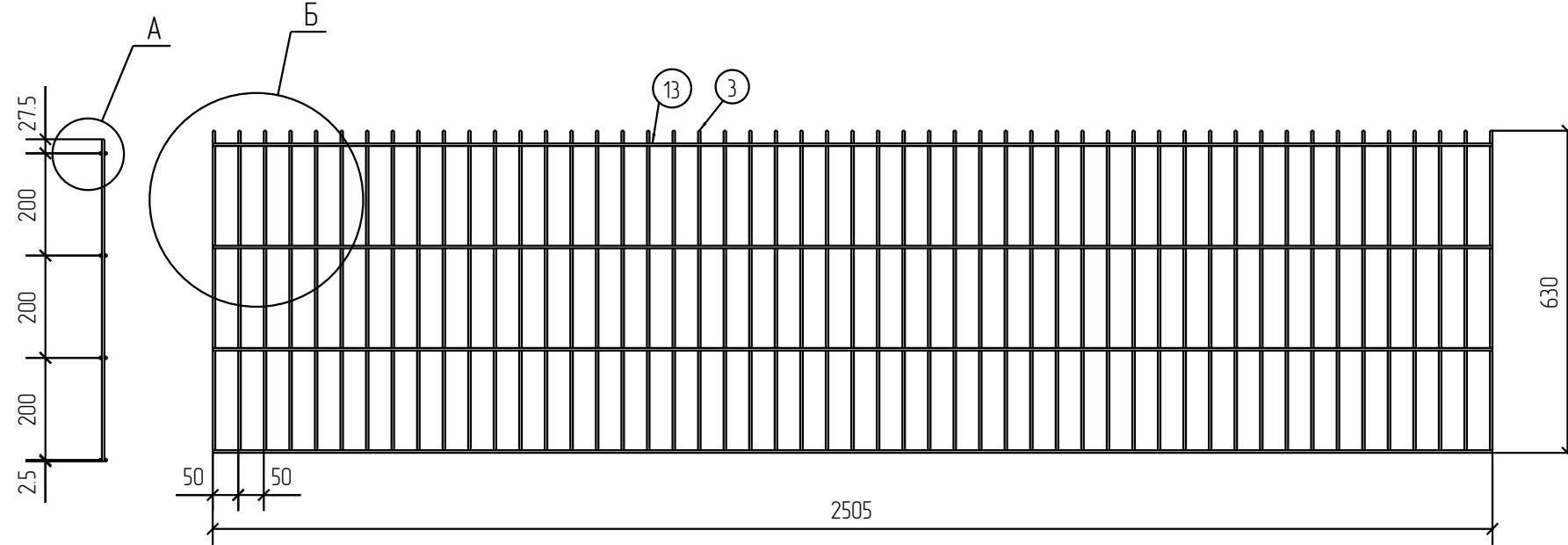
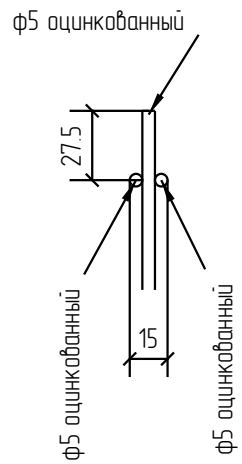
Спецификация деталей									
Марка элемента	Дет. N	Кол. шт.	Профиль	Длина, мм	Масса, кг			Марка стали	Примечание
					шт.	общ.	марки		
ПН.2Д.5.50X200.2500X630.0Ц.RAL	13	8	∅5 оцинкованный	2505	0.39	3.12		С245	
	3	51	∅5 оцинкованный	630	0.10	5.10		С245	
							8.22		

Ведомость отправочных элементов			
Марка элемента	Кол-во, шт.	Масса, кг	
		Марки	Всех
ПН.2Д.5.50X200.2500X630.0Ц.RAL	1	8.22	8.22
Итого:			8.22

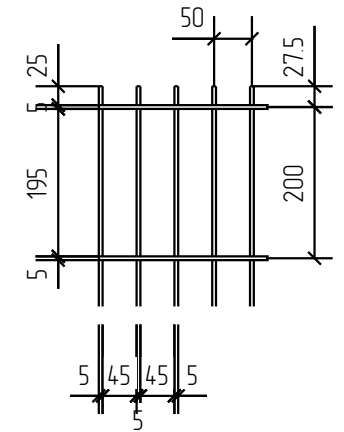


ПН.2Д.5.50X200.2500X630.0Ц.RAL

Узел А



Узел Б



2D
Zn
RAL

Описание: Панель 2D, из прутка ф 5 мм, двойной горизонтальный пруток, ячейка 50x200 мм по осям прутков, ширина 2500 мм, высота 630 мм
 Покрытие: порошковая покраска по каталогу RAL

Площадь окраски отправочных марок

Марка элемента	Кол-во, шт.	Площадь, м ²	
		Марки	Всех
ПН.2Д.5.50X200.2500X630.0Ц.RAL	1	0.80	0.80
Итого:		0.80	

Изм.	Кол.уч.	Лист	№ док.	Подп.	Дата
Разработал	Ивлиева			<i>Ивлиева</i>	

ПН.2Д.5.50X200.2500X630.0Ц.RAL

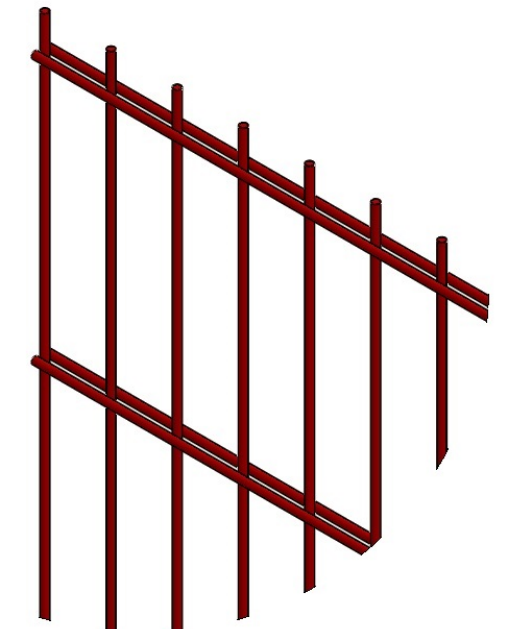
Стадия	Лист	Листов
Р		

Панель 2D

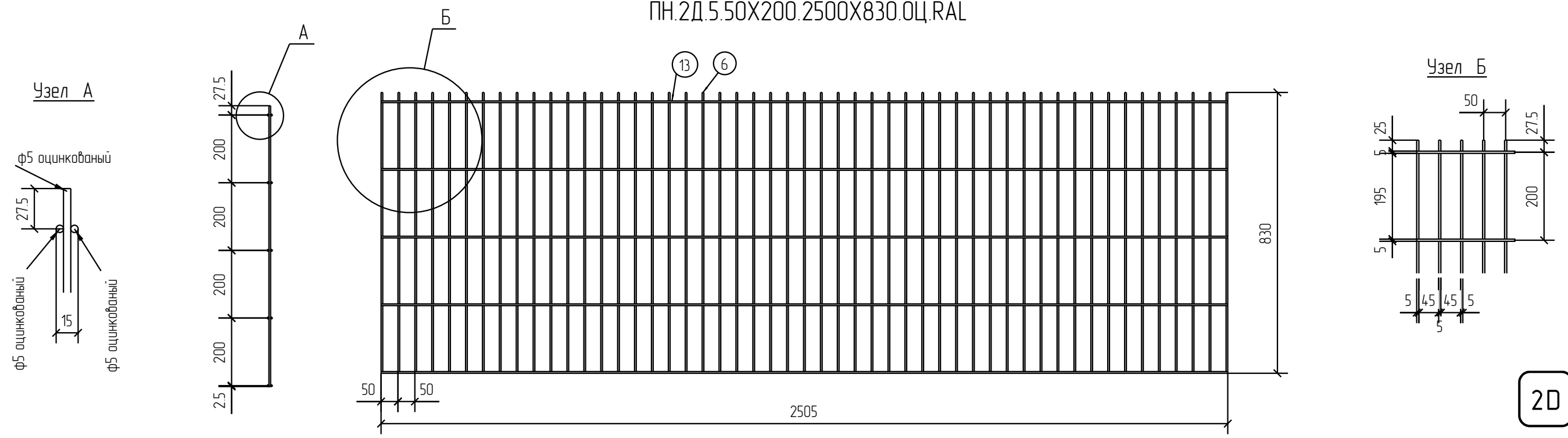


Спецификация деталей									
Марка элемента	Дет. N	Кол. шт.	Профиль	Длина, мм	Масса, кг			Марка стали	Примечание
					шт.	общ.	марки		
ПН.2Д.5.50X200.2500X830.0Ц.RAL	13	10	Ø5 оцинкованный	2505	0.39	3.90		С245	
	6	51	Ø5 оцинкованный	830	0.13	6.63		С245	
							10.53		

Ведомость отправочных элементов			
Марка элемента	Кол-во, шт.	Масса, кг	
		Марки	Всех
ПН.2Д.5.50X200.2500X830.0Ц.RAL	1	10.53	10.53
		Итого:	10.53



ПН.2Д.5.50X200.2500X830.0Ц.RAL



2D
Zn
RAL

Описание: Панель 2D, из прутка ф 5 мм, двойной горизонтальный пруток, ячейка 50x200 мм по осям прутков, ширина 2500 мм, высота 830 мм
 Покрытие: порошковая покраска по каталогу RAL

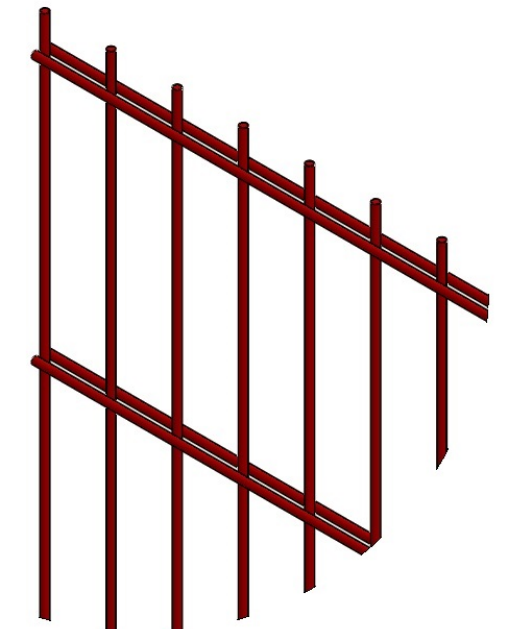
Площадь окраски отправочных марок			
Марка элемента	Кол-во, шт.	Площадь, м ²	
		Марки	Всех
ПН.2Д.5.50X200.2500X830.0Ц.RAL	1	1.03	1.03
		Итого:	1.03

Изм.	Кол.уч.	Лист	№ док.	Подп.	Дата	ПН.2Д.5.50X200.2500X830.0Ц.RAL	Стадия	Лист	Листов
Разработал	Ивлиева						Панель 2D	Р	

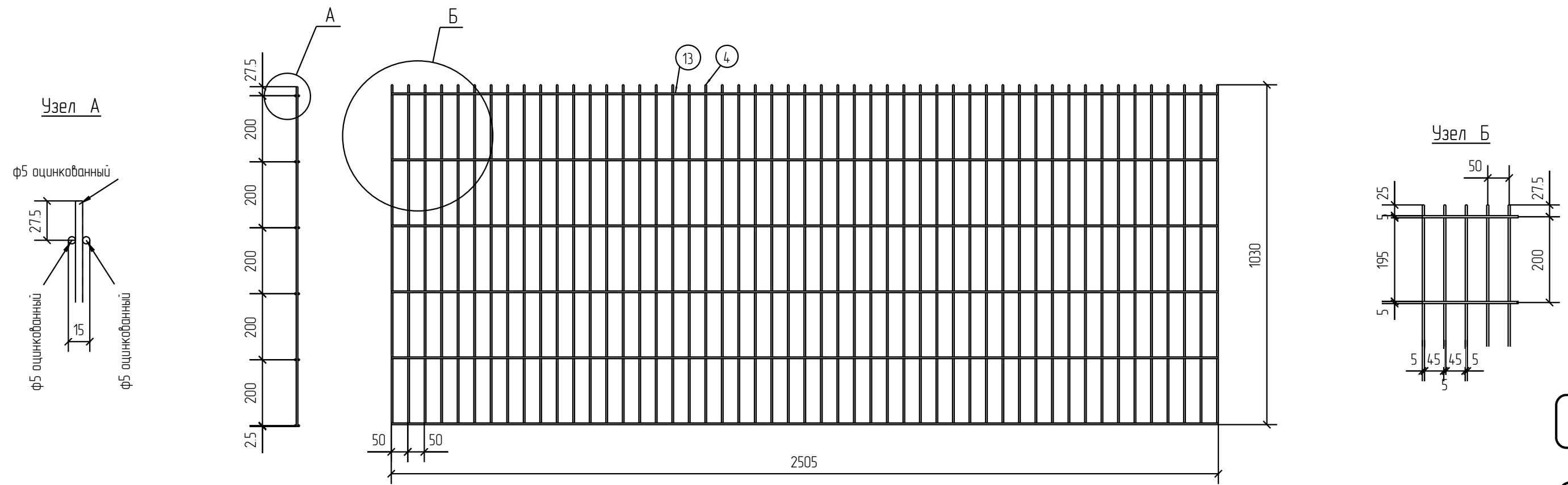


Спецификация деталей									
Марка элемента	Дет. N	Кол. шт.	Профиль	Длина, мм	Масса, кг			Марка стали	Примечание
					шт.	общ.	марки		
ПН.2Д.5.50X200.2500X1030.0Ц.RAL	13	12	∅5 оцинкованный	2505	0.39	4.68		C245	
	4	51	∅5 оцинкованный	1030	0.16	8.16		C245	
							12.84		

Ведомость отправочных элементов			
Марка элемента	Кол-во, шт.	Масса, кг	
		Марки	Всех
ПН.2Д.5.50X200.2500X1030.0Ц.RAL	1	12.84	12.84
Итого:			12.84



ПН.2Д.5.50X200.2500X1030.0Ц.RAL



2D
Zn
RAL

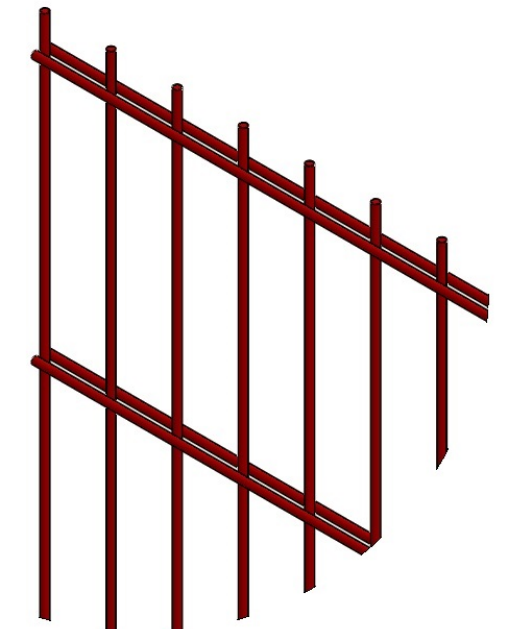
Описание: Панель 2D, из прутка ф 5 мм, двойной горизонтальный прутков, ячейка 50x200 мм по осям прутков, ширина 2500 мм, высота 1030 мм
 Покрывтие: порошковая покраска по каталогу RAL

Площадь окраски отправочных марок			
Марка элемента	Кол-во, шт.	Площадь, м ²	
		Марки	Всех
ПН.2Д.5.50X200.2500X1030.0Ц.RAL	1	127	127
Итого:		127	127

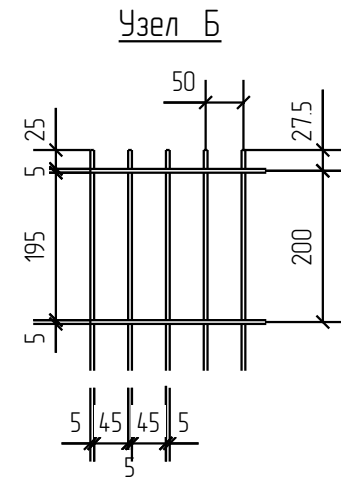
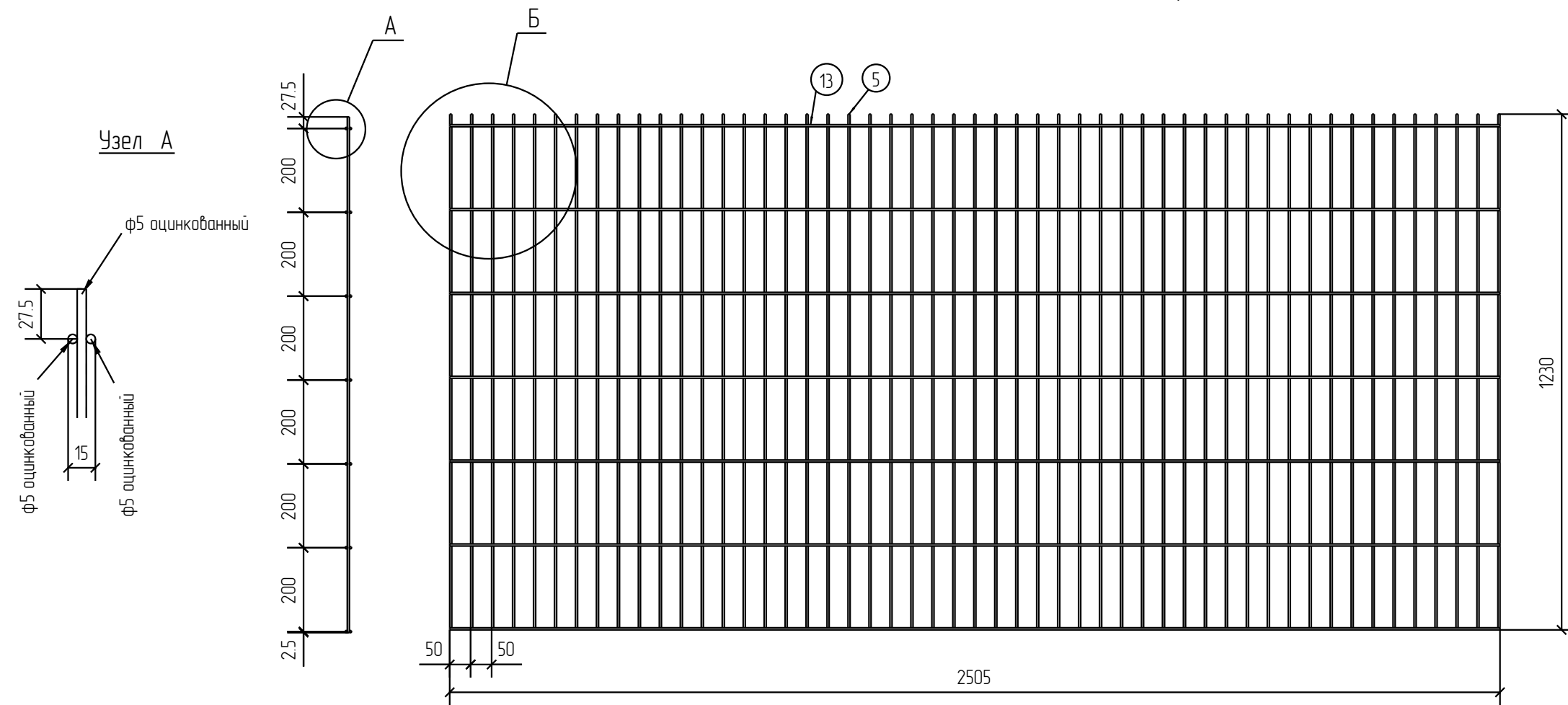
Изм.	Кол.уч.	Лист	№ док.	Подп.	Дата	ПН.2Д.5.50X200.2500X1030.0Ц.RAL	Стадия	Лист	Листов
								Р	
Проектировщик: Ивлиева						Панель 2D			

Спецификация деталей									
Марка элемента	Дет. N	Кол. шт.	Профиль	Длина, мм	Масса, кг			Марка стали	Примечание
					шт.	общ.	марки		
ПН.2Д.5.50X200.2500X1230.0Ц.RAL	13	14	∅5 оцинкованный	2505	0.39	5.46		С245	
	5	51	∅5 оцинкованный	1230	0.19	9.69		С245	
							15.15		

Ведомость отправочных элементов			
Марка элемента	Кол-во, шт.	Масса, кг	
		Марки	Всех
ПН.2Д.5.50X200.2500X1230.0Ц.RAL	1	15.15	15.15
		Итого:	15.15



ПН.2Д.5.50X200.2500X1230.0Ц.RAL



2D
Zn
RAL

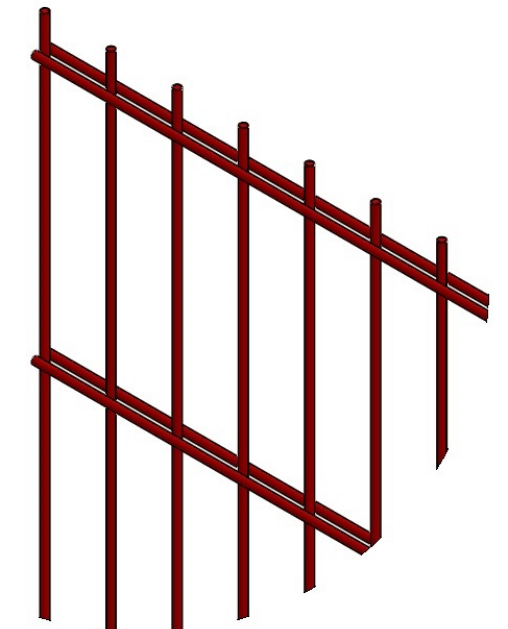
Описание: Панель 2D, из прутка ф 5 мм, двойной горизонтальный пруток, ячейка 50x200 мм по осям прутков, ширина 2500 мм, высота 1230 мм
 Покрытие: порошковая покраска по каталогу RAL

Площадь окраски отправочных марок			
Марка элемента	Кол-во, шт.	Площадь, м ²	
		Марки	Всех
ПН.2Д.5.50X200.2500X1230.0Ц.RAL	1	150	150
		Итого:	150

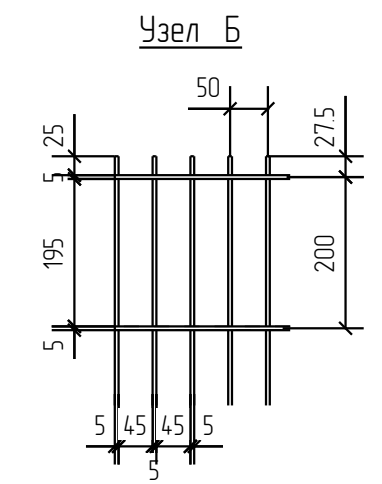
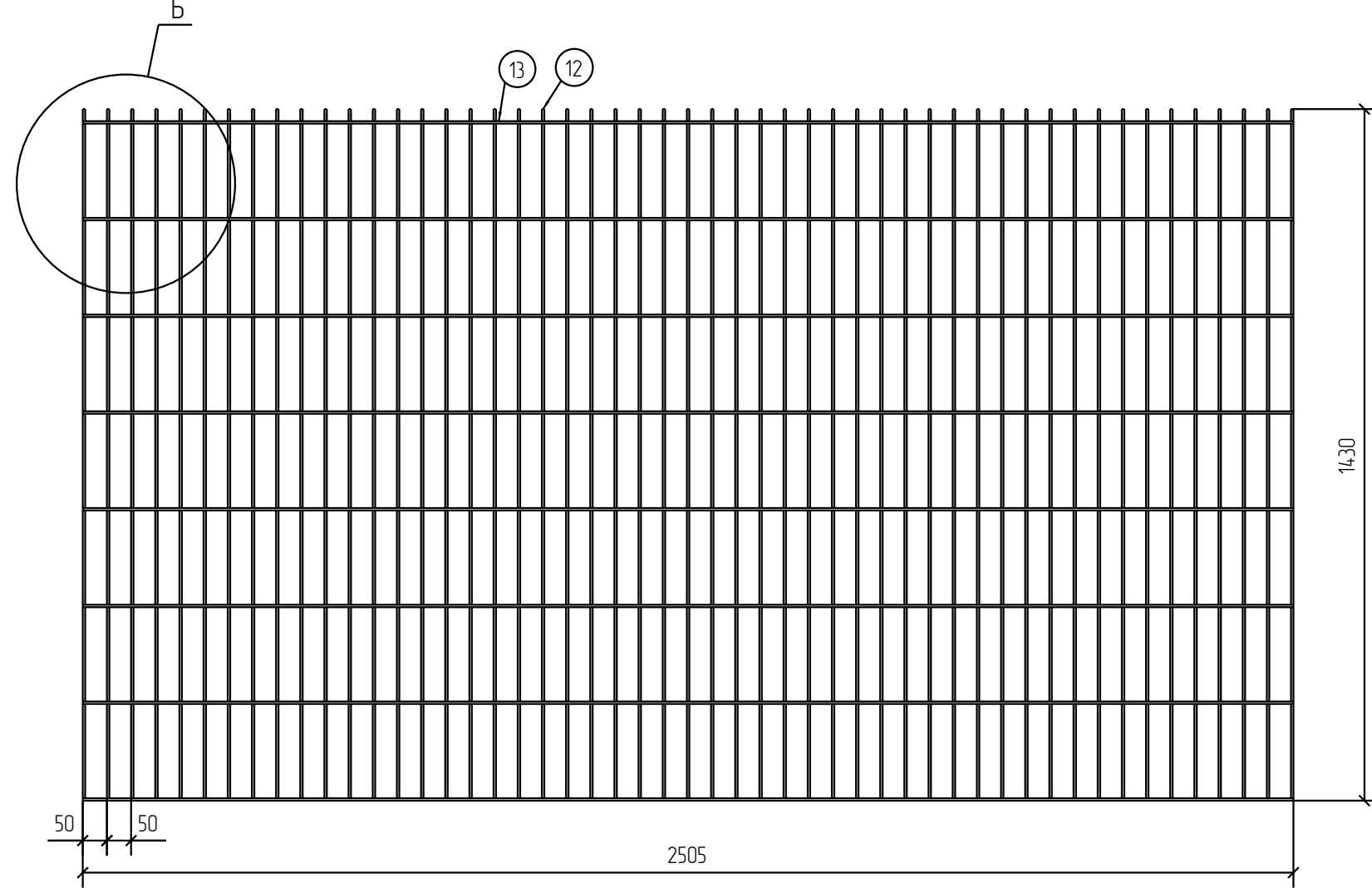
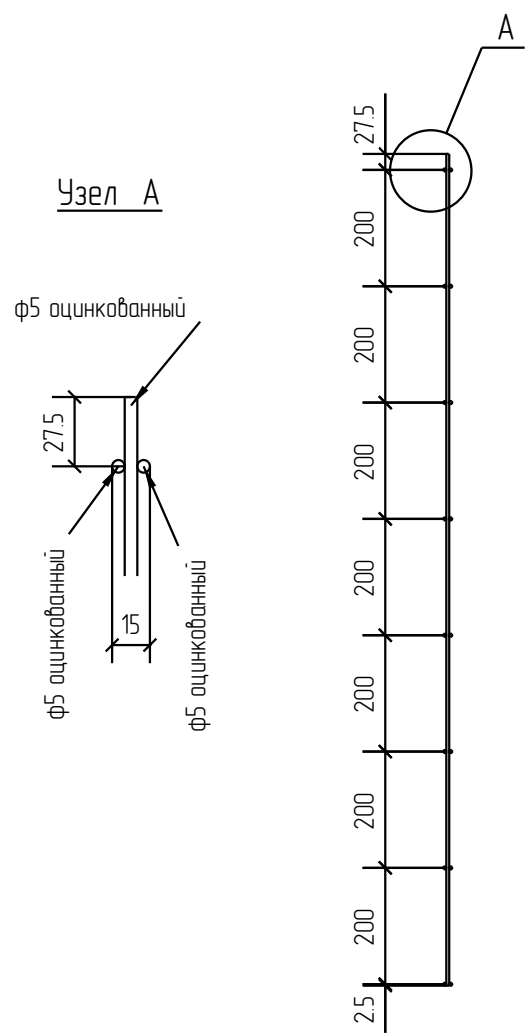
Изм.	Кол.уч.	Лист	№ док.	Подп.	Дата	ПН.2Д.5.50X200.2500X1230.0Ц.RAL	Стадия	Лист	Листов
Разработал				Ивлиева				Р	
Панель 2D							afence		

Спецификация деталей									
Марка элемента	Дет. N	Кол. шт.	Профиль	Длина, мм	Масса, кг			Марка стали	Примечание
					шт.	общ.	марки		
ПН.2Д.5.50X200.2500X14.30.0Ц.RAL	13	16	∅5 оцинкованный	2505	0.39	6.24		С245	
	12	51	∅5 оцинкованный	1430	0.22	11.22		С245	
							17.46		

Ведомость отправочных элементов			
Марка элемента	Кол-во, шт.	Масса, кг	
		Марки	Всех
ПН.2Д.5.50X200.2500X14.30.0Ц.RAL	1	17.46	17.46
Итого:			17.46



ПН.2Д.5.50X200.2500X14.30.0Ц.RAL



2D
Zn
RAL

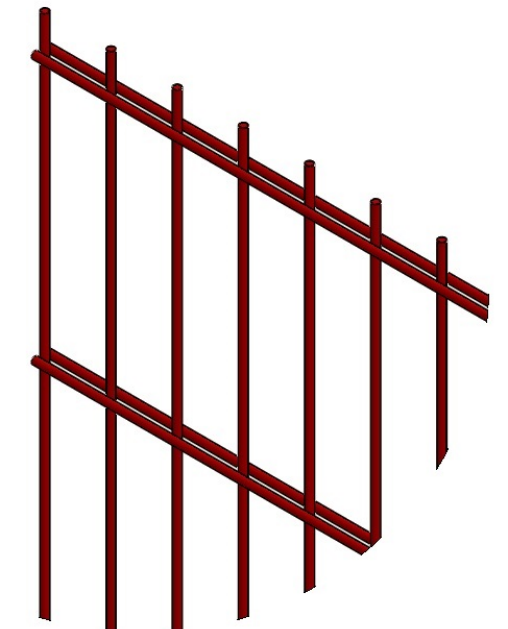
Описание: Панель 2D, из прутка ф 5 мм, двойной горизонтальный прутков, ячейка 50x200 мм по осям прутков, ширина 2500 мм, высота 1430 мм
 Покрытие: порошковая покраска по каталогу RAL

Площадь окраски отправочных марок			
Марка элемента	Кол-во, шт.	Площадь, м ²	
		Марки	Всех
ПН.2Д.5.50X200.2500X14.30.0Ц.RAL	1	1.73	1.73
Итого:		1.73	

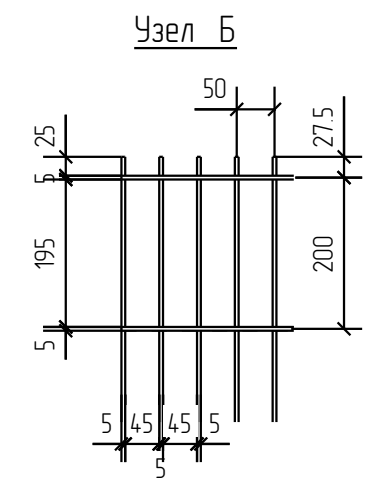
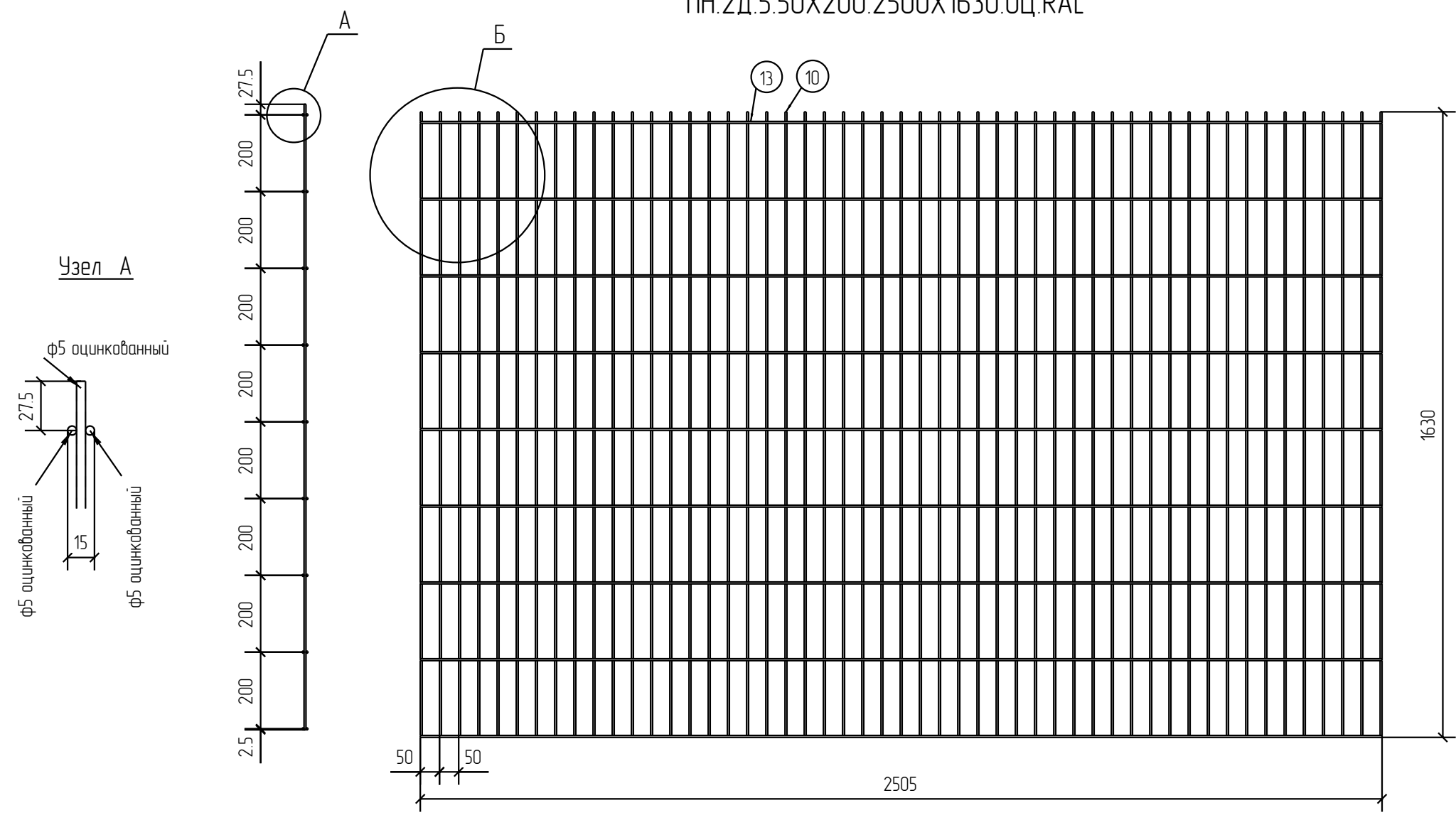
Изм.	Кол.уч.	Лист	№ док.	Подп.	Дата	ПН.2Д.5.50X200.2500X14.30.0Ц.RAL	Стадия	Лист	Листов
								Р	
Исполнитель: Ивлиева						Панель 2D			

Спецификация деталей									
Марка элемента	Дет. N	Кол. шт.	Профиль	Длина, мм	Масса, кг			Марка стали	Примечание
					шт.	общ.	марки		
ПН.2Д.5.50X200.2500X1630.0Ц.RAL	13	18	∅5 оцинкованный	2505	0.39	7.02		С245	
	10	51	∅5 оцинкованный	1630	0.25	12.75		С245	
							19.77		

Ведомость отправочных элементов			
Марка элемента	Кол-во, шт.	Масса, кг	
		Марки	Всех
ПН.2Д.5.50X200.2500X1630.0Ц.RAL	1	19.77	19.77
Итого:			19.77



ПН.2Д.5.50X200.2500X1630.0Ц.RAL



2D
Zn
RAL

Описание: Панель 2Д, из прутка ф 5 мм, двойной горизонтальный пруток, ячейка 50x200 мм по осям прутков, ширина 2500 мм, высота 1630 мм
 Покрытие: порошковая покраска по каталогу RAL

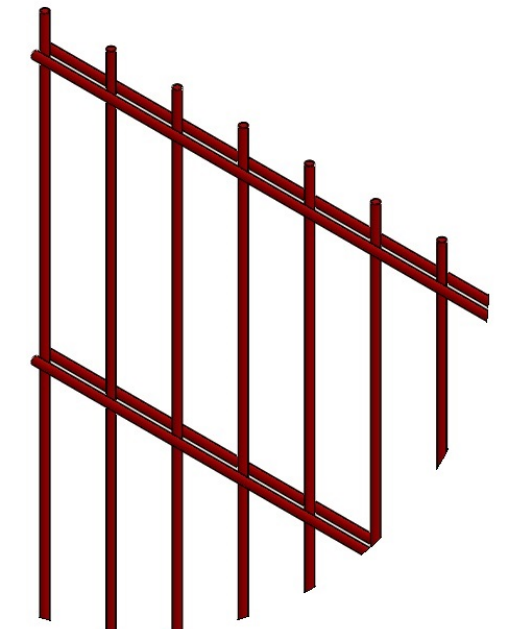
Площадь окраски отправочных марок			
Марка элемента	Кол-во, шт.	Площадь, м ²	
		Марки	Всех
ПН.2Д.5.50X200.2500X1630.0Ц.RAL	1	197	197
Итого:		197	

Изм.	Кол.уч.	Лист	№ док.	Подп.	Дата
работал		Ивлиева		Ивлиева	

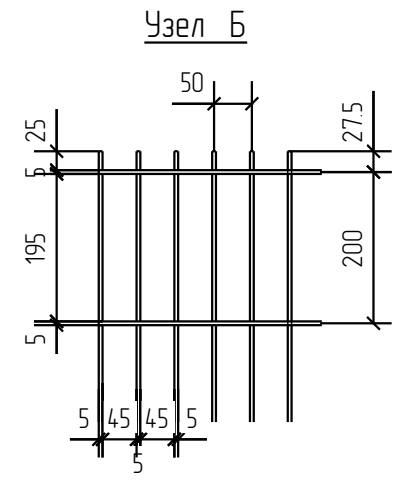
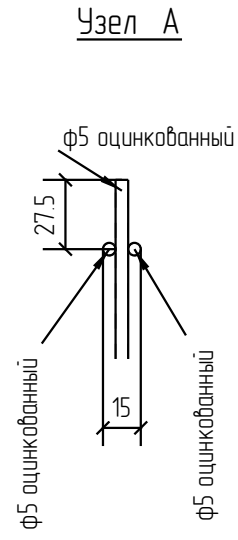
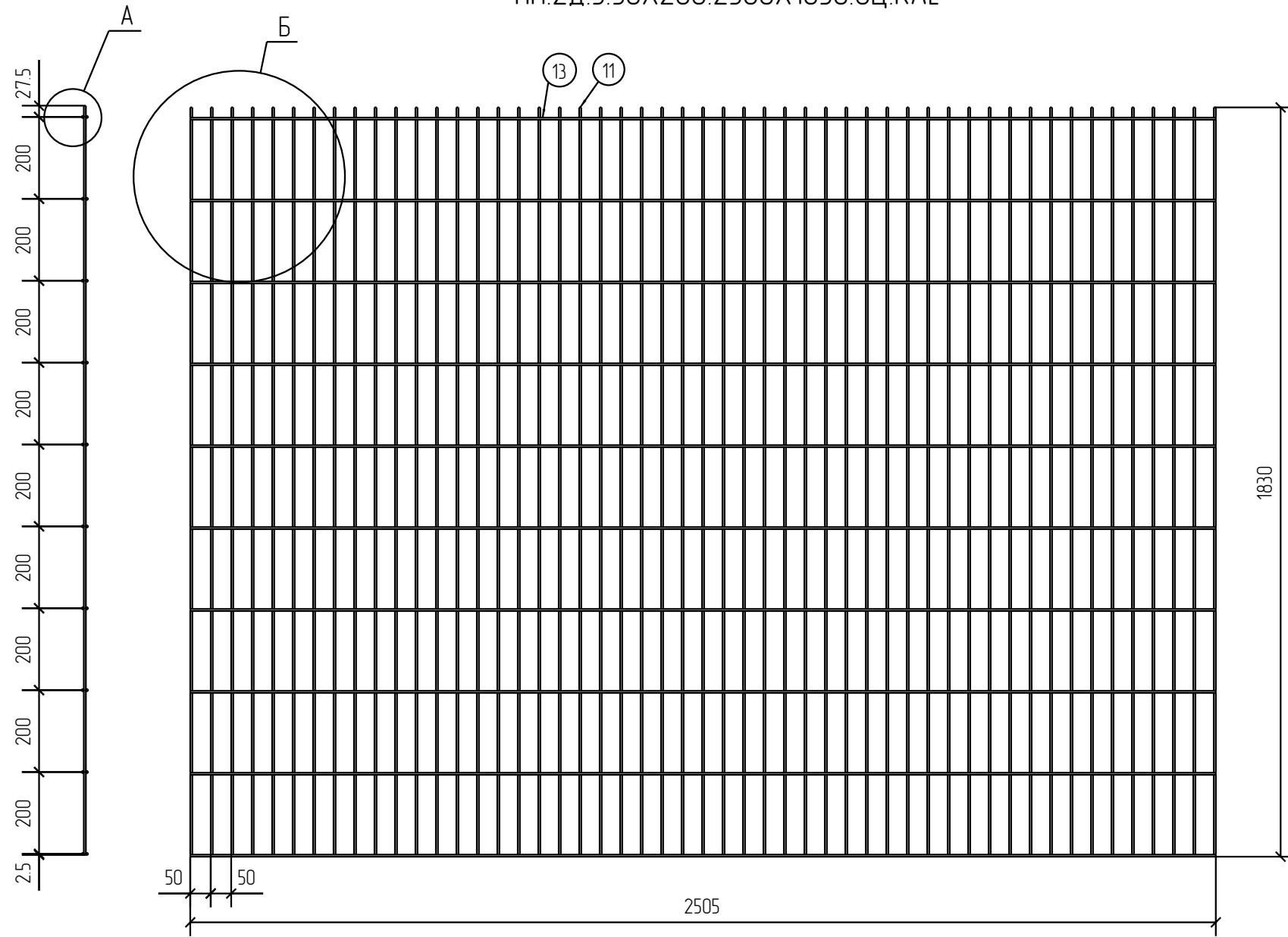
ПН.2Д.5.50X200.2500X1630.0Ц.RAL			Стадия	Лист	Листов
			Р		
Панель 2Д			afence		

Спецификация деталей									
Марка элемента	Дет. N	Кол. шт.	Профиль	Длина, мм	Масса, кг			Марка стали	Примечание
					шт.	общ.	марки		
ПН.2Д.5.50X200.2500X1830.0Ц.RAL	13	20	∅5 оцинкованный	2505	0.39	7.80		С245	
	11	51	∅5 оцинкованный	1830	0.28	14.28		С245	
							22.08		

Ведомость отправочных элементов			
Марка элемента	Кол-во, шт.	Масса, кг	
		Марки	Всех
ПН.2Д.5.50X200.2500X1830.0Ц.RAL	1	22.08	22.08
Итого:			22.08



ПН.2Д.5.50X200.2500X1830.0Ц.RAL



2D
Zn
RAL

Описание: Панель 2D, из прутка ф 5 мм, двойной горизонтальный пруток, ячейка 50x200 мм по осям прутков, ширина 2500 мм, высота 1830 мм
 Покрытие: порошковая покраска по каталогу RAL

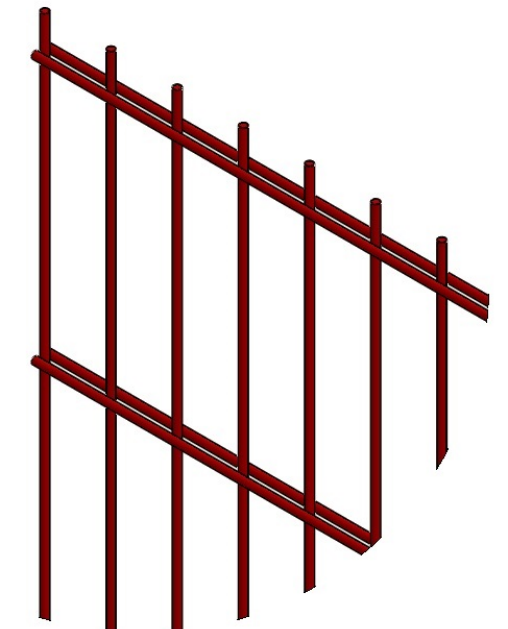
Площадь окраски отправочных марок			
Марка элемента	Кол-во, шт.	Площадь, м ²	
		Марки	Всех
ПН.2Д.5.50X200.2500X1830.0Ц.RAL	1	2.20	2.20
Итого:		2.20	2.20

Изм.	Кол.уч.	Лист	№ док.	Подп.	Дата
	зботал	Ивлиева		<i>Ивлиева</i>	

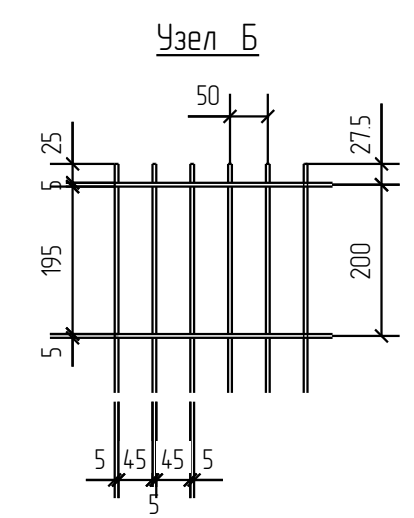
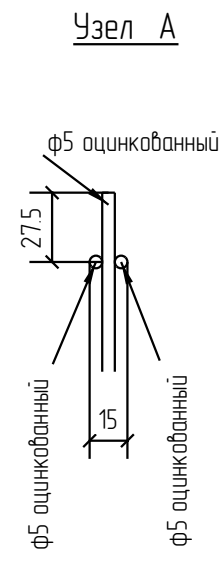
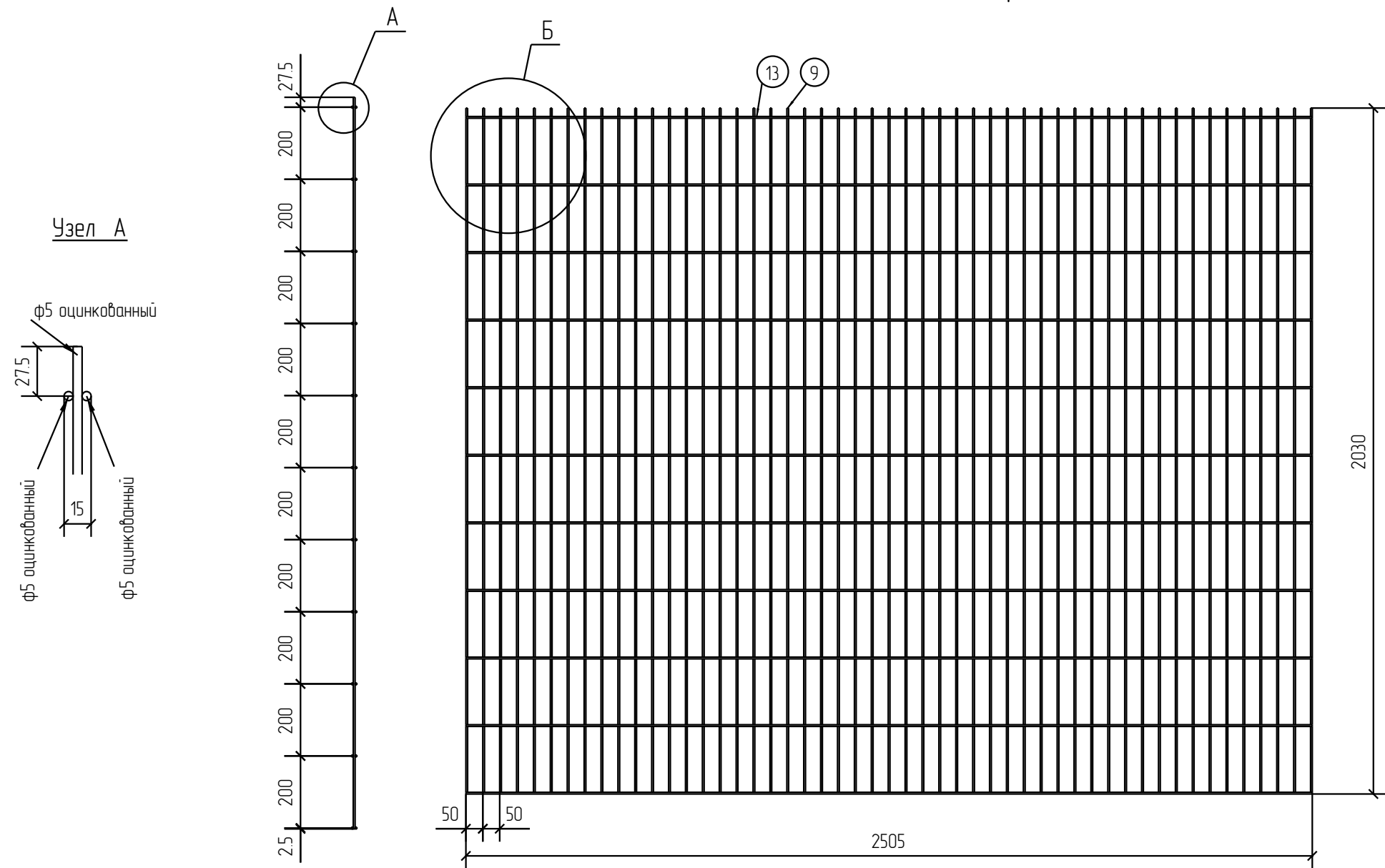
ПН.2Д.5.50X200.2500X1830.0Ц.RAL			Стадия	Лист	Листов
			Р		
Панель 2D			afence		

Спецификация деталей									
Марка элемента	Дет. N	Кол. шт.	Профиль	Длина, мм	Масса, кг			Марка стали	Примечание
					шт.	общ.	марки		
ПН.2Д.5.50X200.2500X2030.0Ц.RAL	13	22	∅5 оцинкованный	2505	0.39	8.58		С245	
	9	51	∅5 оцинкованный	2030	0.31	15.81		С245	
							24.39		

Ведомость отправочных элементов			
Марка элемента	Кол-во, шт.	Масса, кг	
		Марки	Всех
ПН.2Д.5.50X200.2500X2030.0Ц.RAL	1	24.39	24.39
		Итого:	24.39



ПН.2Д.5.50X200.2500X2030.0Ц.RAL



Согласовано			
Взам. инв. №			
Подп. и дата			
Инв. № подл.			

Площадь окраски отправочных марок			
Марка элемента	Кол-во, шт.	Площадь, м ²	
		Марки	Всех
ПН.2Д.5.50X200.2500X2030.0Ц.RAL	1	2.43	2.43
		Итого:	2.43

Описание: Панель 2Д, из прутка ф 5 мм, двойной горизонтальный пруток, ячейка 50x200 мм по осям прутков, ширина 2500 мм, высота 2030 мм
 Покрытие: порошковая покраска по каталогу RAL

Изм.	Кол.уч.	Лист	№ док.	Подп.	Дата
Разработал		Ивлиева		<i>Ивлиева</i>	

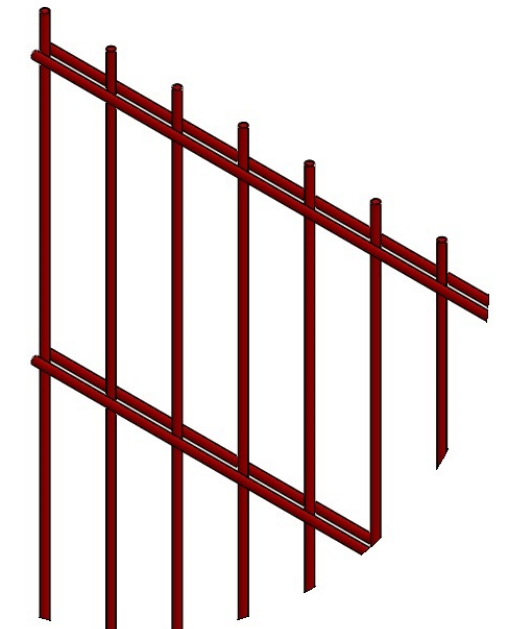
Этадия	Лист	Листов
Р		

Панель 2Д

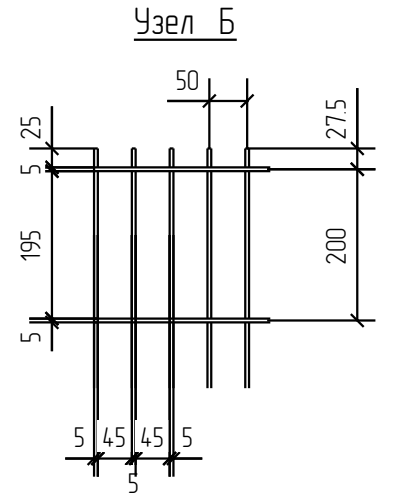
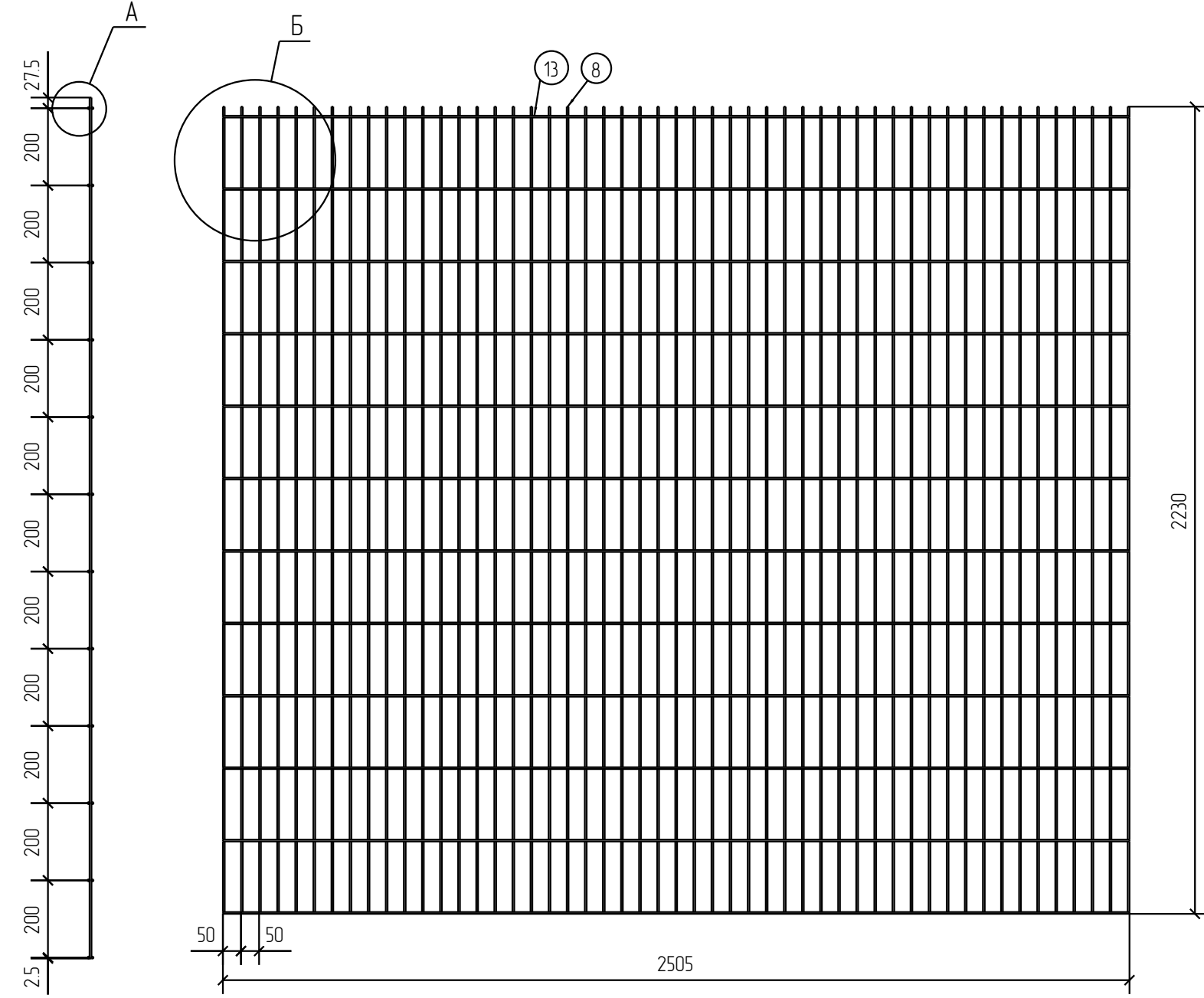
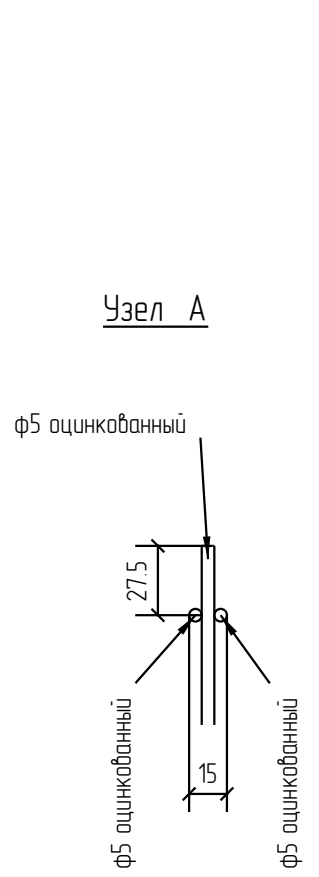
2D
Zn
RAL

Спецификация деталей									
Марка элемента	Дет. N	Кол. шт.	Профиль	Длина, мм	Масса, кг			Марка стали	Примечание
					шт.	общ.	марки		
ПН.2Д.5.50X200.2500X2230.0Ц.RAL	13	24	Ø5 оцинкованный	2505	0.39	9.36		С245	
	8	51	Ø5 оцинкованный	2230	0.34	17.34		С245	
							26.70		

Ведомость отправочных элементов			
Марка элемента	Кол-во, шт.	Масса, кг	
		Марки	Всех
ПН.2Д.5.50X200.2500X2230.0Ц.RAL	1	26.70	26.70
		Итого:	26.70



ПН.2Д.5.50X200.2500X2230.0Ц.RAL



2D

Zn

RAL

Описание: Панель 2D, из прутка φ 5 мм, двойной горизонтальный прутков, ячейка 50x200 мм по осям прутков, ширина 2500 мм, высота 2230 мм
 Покрытие: порошковая покраска по каталогу RAL

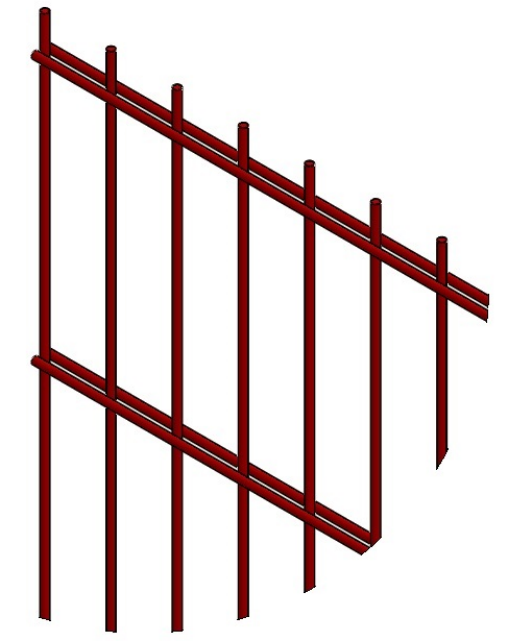
Площадь окраски отправочных марок			
Марка элемента	Кол-во, шт.	Площадь, м ²	
		Марки	Всех
ПН.2Д.5.50X200.2500X2230.0Ц.RAL	1	2.66	2.66
		Итого:	2.66

Изм.	Кол.уч.	Лист	№ док.	Подп.	Дата
Проработал		Ивлиева		<i>Ивлиева</i>	

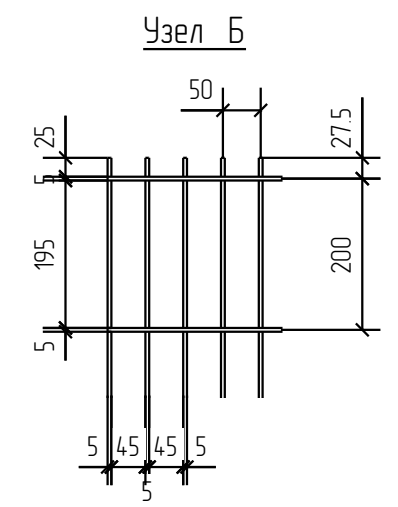
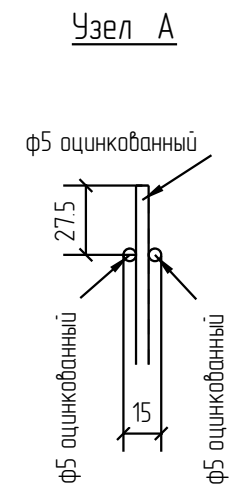
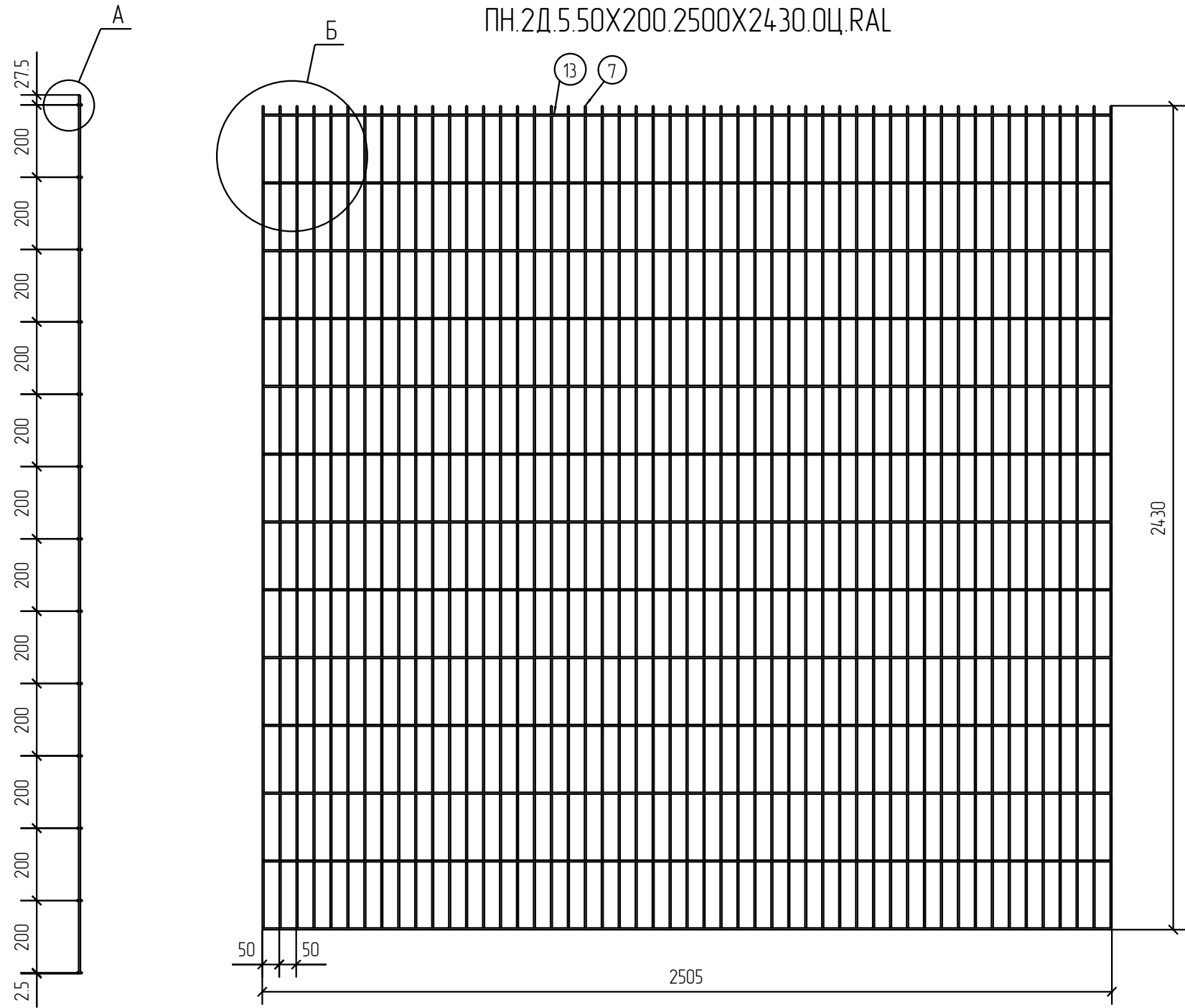
ПН.2Д.5.50X200.2500X2230.0Ц.RAL			Стадия	Лист	Листов
			Р		
Панель 2D			afence		

Спецификация деталей									
Марка элемента	Дет. N	Кол. шт.	Профиль	Длина, мм	Масса, кг			Марка стали	Примечание
					шт.	общ.	марки		
ПН.2Д.5.50X200.2500X2430.0Ц.RAL	13	26	∅5 оцинкованный	2505	0.39	10.14		С245	
	7	51	∅5 оцинкованный	2430	0.37	18.87		С245	
							29.01		

Ведомость отправочных элементов			
Марка элемента	Кол-во, шт.	Масса, кг	
		Марки	Всех
ПН.2Д.5.50X200.2500X2430.0Ц.RAL	1	29.01	29.01
		Итого:	29.01



ПН.2Д.5.50X200.2500X2430.0Ц.RAL



Согласовано			
Взам. инв. №			
Подп. и дата			
Инв. № подл.			

Площадь окраски отправочных марок			
Марка элемента	Кол-во, шт.	Площадь, м ²	
		Марки	Всех
ПН.2Д.5.50X200.2500X2430.0Ц.RAL	1	2.90	2.90
		Итого:	2.90

Описание: Панель 2Д, из прутка ф 5 мм, двойной горизонтальный прутков, ячейка 50x200 мм по осям прутков, ширина 2500 мм, высота 2430 мм
 Покрытие: порошковая покраска по каталогу RAL

Изм.	Кол.уч.	Лист	№ док.	Подп.	Дата
Разработал		Ивлиева		<i>Ивлиева</i>	

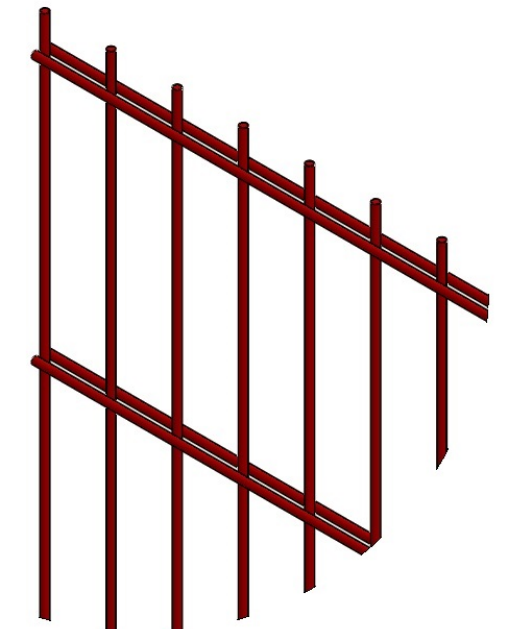
Стадия	Лист	Листов
Р		

Панель 2Д

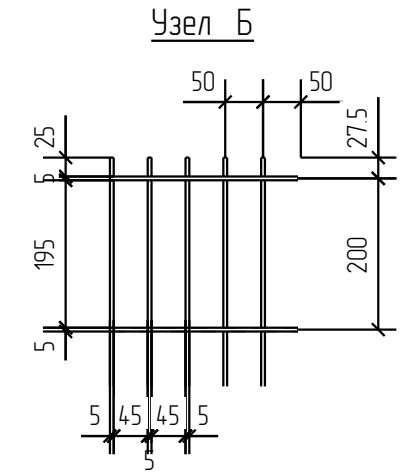
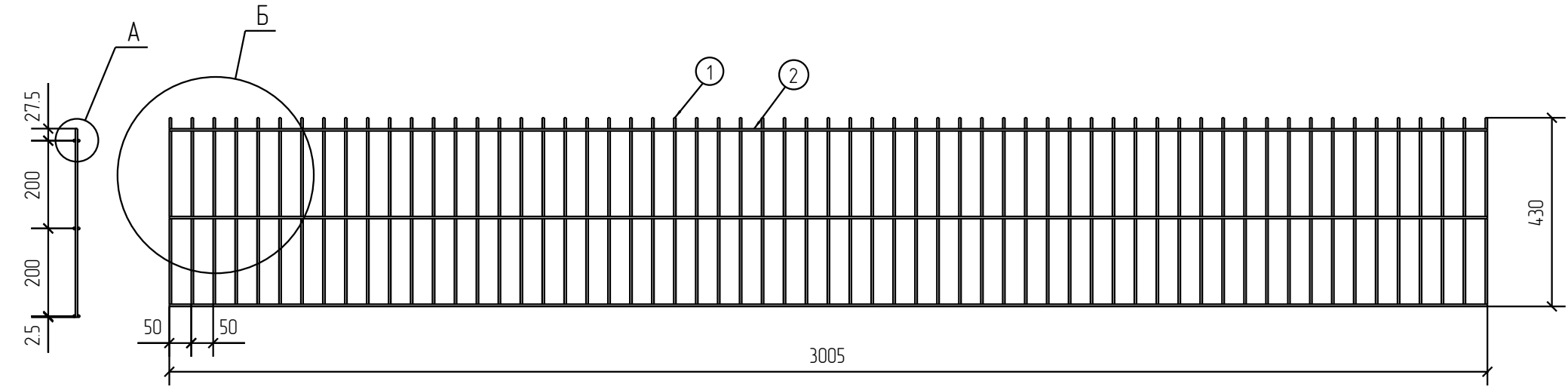
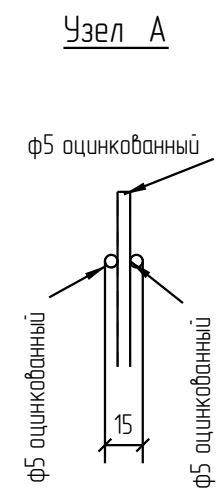
2D
Zn
RAL

Спецификация деталей									
Марка элемента	Дет. N	Кол. шт.	Профиль	Длина, мм	Масса, кг			Марка стали	Примечание
					шт.	общ.	марки		
ПН.2Д.5.50X200.3000X430.0Ц.RAL	2	6	∅5 оцинкованный	3005	0.46	2.76		С245	
	1	61	∅5 оцинкованный	430	0.07	4.27		С245	
							7.03		

Ведомость отправочных элементов			
Марка элемента	Кол-во, шт.	Масса, кг	
		Марки	Всех
ПН.2Д.5.50X200.3000X430.0Ц.RAL	1	7.03	7.03
Итого:			7.03



ПН.2Д.5.50X200.3000X430.0Ц.RAL



Согласовано			
Взам. инв. №			
Подп. и дата			
Инв. № подл.			

Площадь окраски отправочных марок			
Марка элемента	Кол-во, шт.	Площадь, м ²	
		Марки	Всех
ПН.2Д.5.50X200.3000X430.0Ц.RAL	1	0.68	0.68
Итого:		0.68	

Описание: Панель 2Д, из прутка ф 5 мм, двойной горизонтальный прутков, ячейка 50x200 мм по осям прутков, ширина 3000 мм, высота 430 мм
 Покрытие: порошковая окраска по каталогу RAL

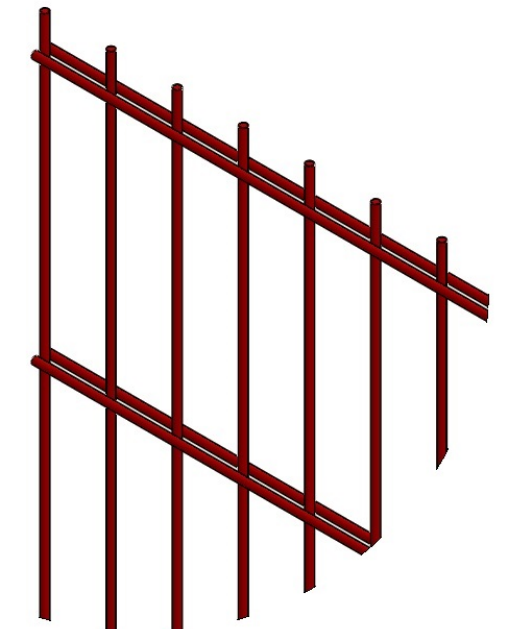
Изм.	Кол.уч.	Лист	№ док.	Подп.	Дата
Разработал	Ивлиева			<i>Ивлиева</i>	07.06.18

ПН.2Д.5.50X200.3000X430.0Ц.RAL			Стадия	Лист	Листов
Панель 2Д			Р		
			afence		

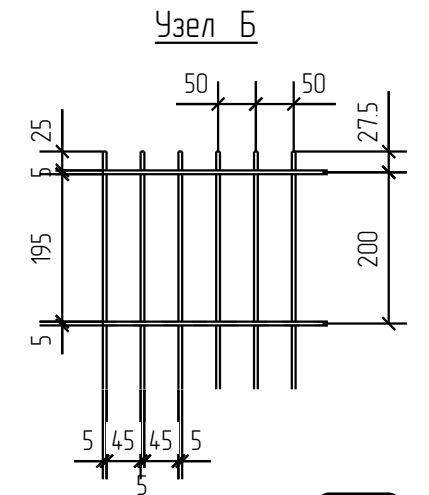
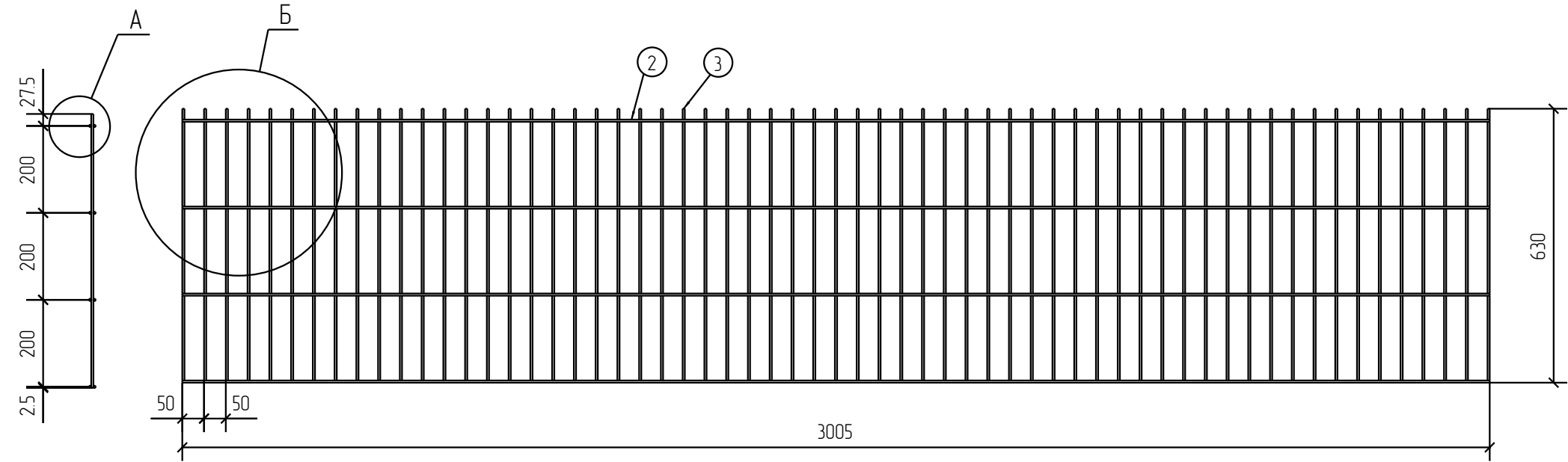
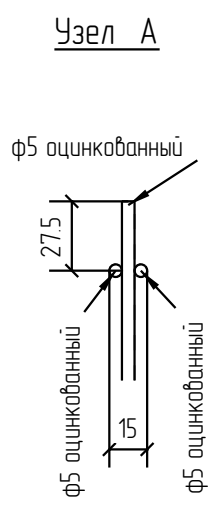


Спецификация деталей									
Марка элемента	Дет. N	Кол. шт.	Профиль	Длина, мм	Масса, кг			Марка стали	Примечание
					шт.	общ.	марки		
ПН.2Д.5.50X200.3000X630.0Ц.RAL	2	8	∅5 оцинкованный	3005	0.46	3.68		С245	
	3	61	∅5 оцинкованный	630	0.10	6.10		С245	
							9.78		

Ведомость отправочных элементов			
Марка элемента	Кол-во, шт.	Масса, кг	
		Марки	Всех
ПН.2Д.5.50X200.3000X630.0Ц.RAL	1	9.78	9.78
		Итого:	9.78



ПН.2Д.5.50X200.3000X630.0Ц.RAL



2D
Zn
RAL

Площадь окраски отправочных марок			
Марка элемента	Кол-во, шт.	Площадь, м ²	
		Марки	Всех
ПН.2Д.5.50X200.3000X630.0Ц.RAL	1	0.96	0.96
		Итого:	0.96

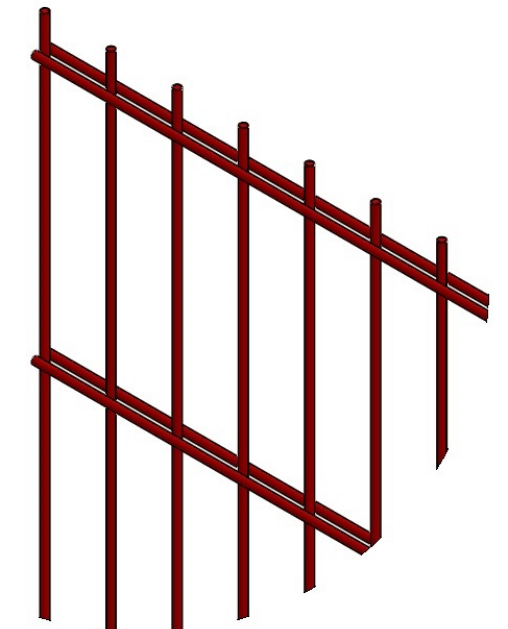
Описание: Панель 2D, из прутка ф 5 мм, двойной горизонтальной прутком, ячейка 50x200 мм по осям прутков, ширина 3000 мм, высота 630 мм
 Покрытие: порошковая окраска по каталогу RAL

Изм.	Кол.уч.	Лист	№ док.	Подп.	Дата	ПН.2Д.5.50X200.3000X630.0Ц.RAL	Стадия	Лист	Листов
Разработал	Ивлиева			<i>Ивлиева</i>	07.06.18		Панель 2D	Р	

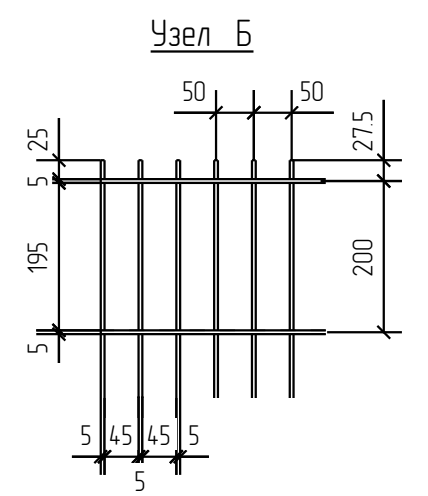
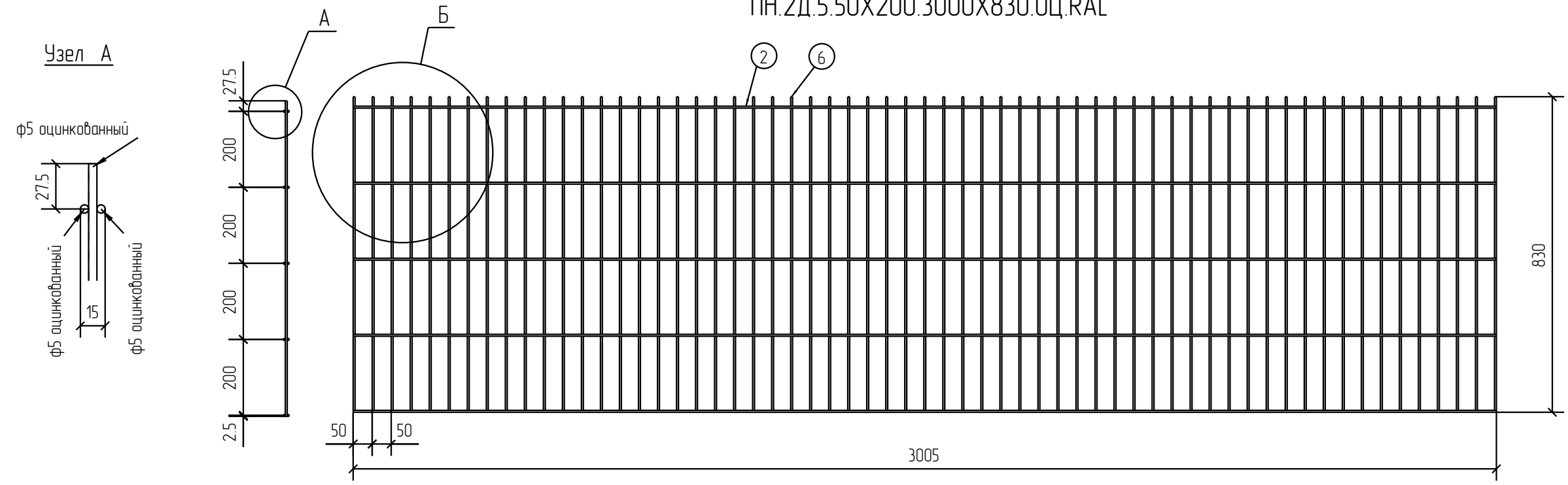


Спецификация деталей									
Марка элемента	Дет. N	Кол. шт.	Профиль	Длина, мм	Масса, кг			Марка стали	Примечание
					шт.	общ.	марки		
ПН.2Д.5.50X200.3000X830.0Ц.RAL	2	10	∅5 оцинкованный	3005	0.46	4.60		С245	
	6	61	∅5 оцинкованный	830	0.13	7.93		С245	
							12.53		

Ведомость отправочных элементов			
Марка элемента	Кол-во, шт.	Масса, кг	
		Марки	Всех
ПН.2Д.5.50X200.3000X830.0Ц.RAL	1	12.53	12.53
		Итого:	12.53



ПН.2Д.5.50X200.3000X830.0Ц.RAL



2D
Zn
RAL

Согласовано			
Взам. инв. №			
Подп. и дата			
Инв. № подл.			

Площадь окраски отправочных марок			
Марка элемента	Кол-во, шт.	Площадь, м ²	
		Марки	Всех
ПН.2Д.5.50X200.3000X830.0Ц.RAL	1	1.24	1.24
		Итого:	1.24

Описание: Панель 2D, из прутка ф 5 мм, двойной горизонтальный пруток, ячейка 50x200 мм по осям прутков, ширина 3000 мм, высота 830 мм
 Покрытие: порошковая окраска по каталогу RAL

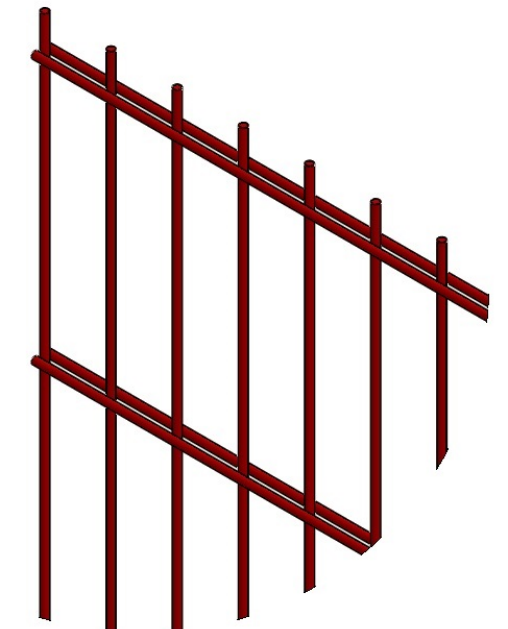
Изм.	Кол.уч.	Лист	№ док.	Подп.	Дата
Разработал	Ивлиева			<i>Ивлиева</i>	07.06.18

ПН.2Д.5.50X200.3000X830.0Ц.RAL		Стадия	Лист	Листов
Панель 2D		Р		

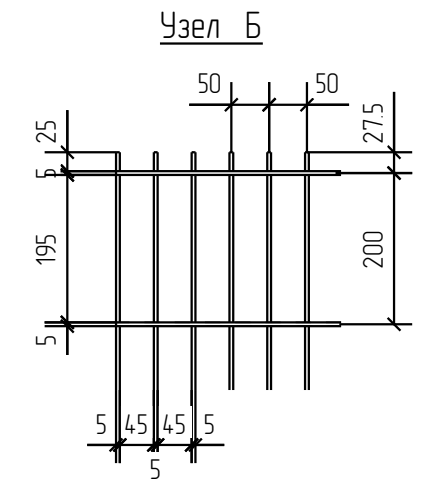
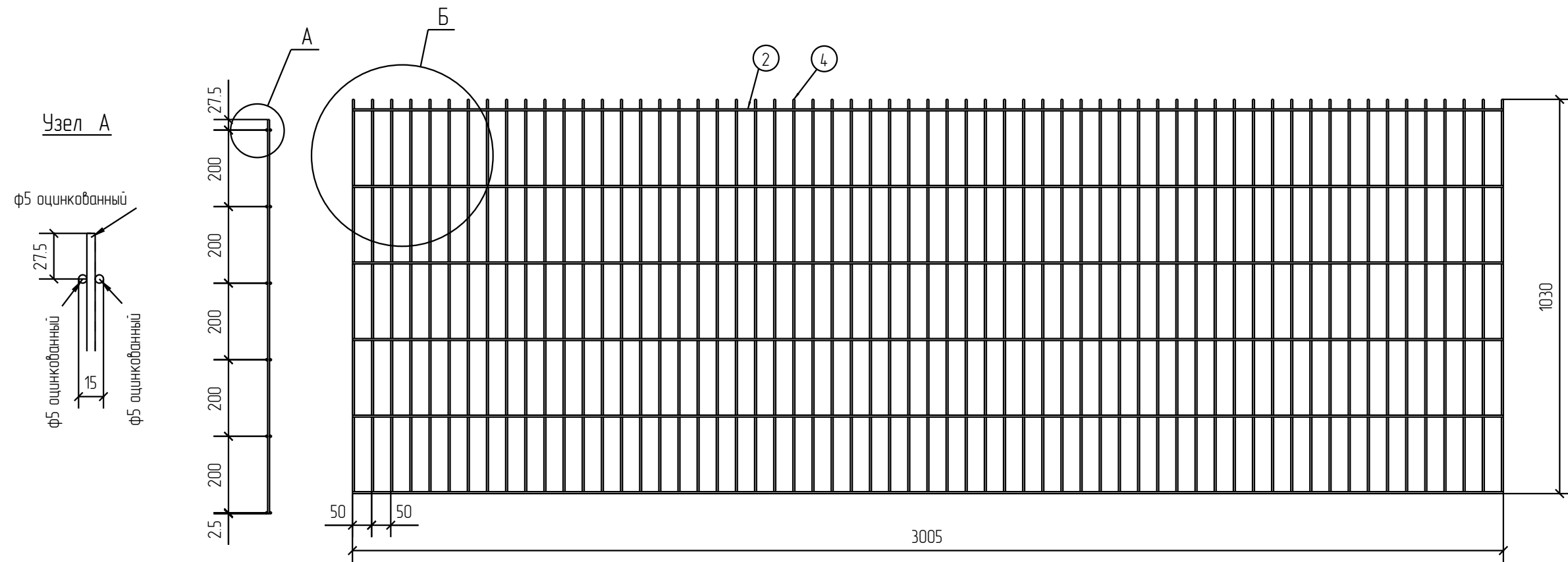


Спецификация деталей									
Марка элемента	Дет. N	Кол. шт.	Профиль	Длина, мм	Масса, кг			Марка стали	Примечание
					шт.	общ.	марки		
ПН.2Д.5.50X200.3000X1030.0Ц.RAL	2	12	Ø5 оцинкованный	3005	0.46	5.52		С245	
	4	61	Ø5 оцинкованный	1030	0.16	9.76		С245	
							15.28		

Ведомость отправочных элементов			
Марка элемента	Кол-во, шт.	Масса, кг	
		Марки	Всех
ПН.2Д.5.50X200.3000X1030.0Ц.RAL	1	15.28	15.28
Итого:			15.28



ПН.2Д.5.50X200.3000X1030.0Ц.RAL



2D
Zn
RAL

Создано	
Взам. инв. №	
Подп. и дата	
Инв. № подл.	

Площадь окраски отправочных марок			
Марка элемента	Кол-во, шт.	Площадь, м ²	
		Марки	Всех
ПН.2Д.5.50X200.3000X1030.0Ц.RAL	1	152	152
Итого:		152	152

Описание: Панель 2D, из прутка ф 5 мм, двойной горизонтальный пруток, ячейка 50x200 мм по осям прутков, ширина 3000 мм, высота 1030 мм
 Покрывтие: порошковая окраска по каталогу RAL

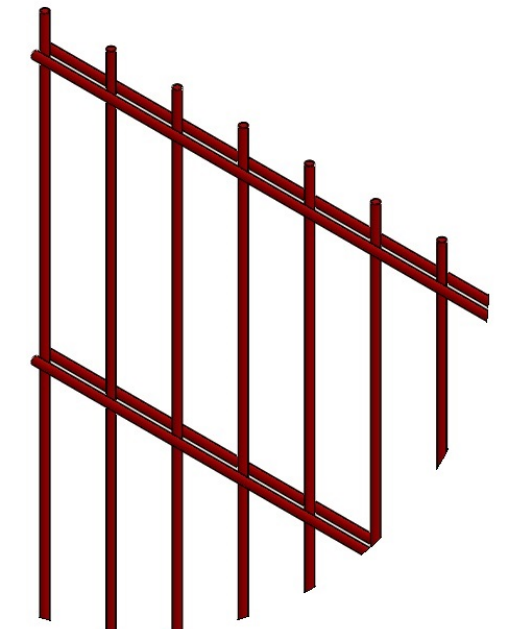
Изм.	Кол.уч.	Лист	№ док.	Подп.	Дата
Разработал	Ивлиева			<i>Ивлиева</i>	07.06.18

ПН.2Д.5.50X200.3000X1030.0Ц.RAL			Стадия	Лист	Листов
Панель 2D			Р		

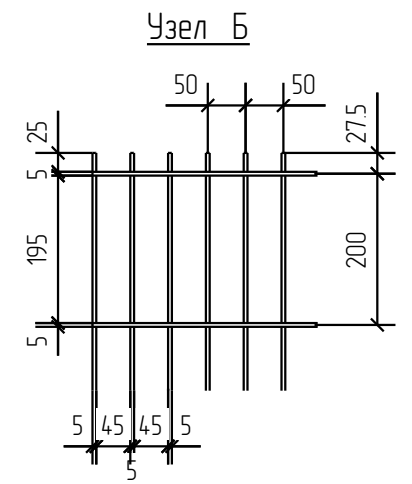
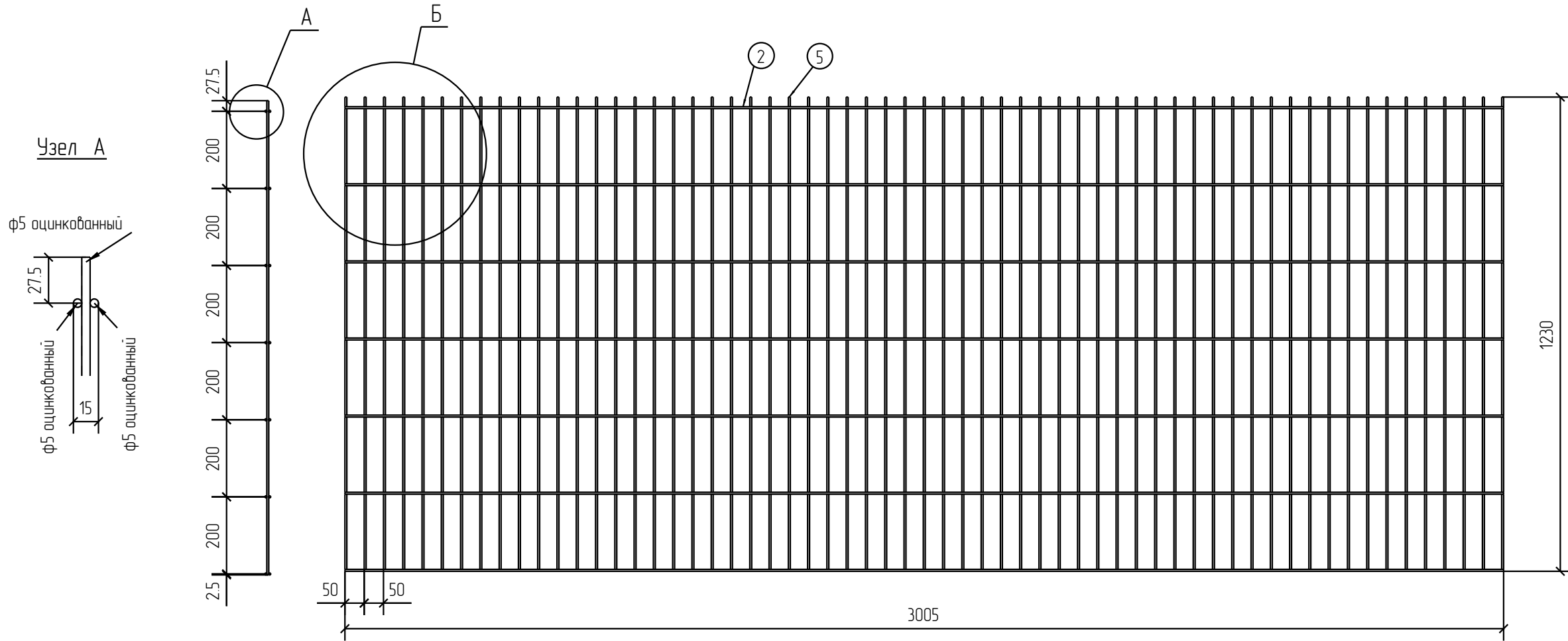


Спецификация деталей									
Марка элемента	Дет. N	Кол. шт.	Профиль	Длина, мм	Масса, кг			Марка стали	Примечание
					шт.	общ.	марки		
ПН.2Д.5.50X200.3000X1230.0Ц.RAL	2	14	∅5 оцинкованный	3005	0.46	6.44		С245	
	5	61	∅5 оцинкованный	1230	0.19	11.59		С245	
							18.03		

Ведомость отправочных элементов			
Марка элемента	Кол-во, шт.	Масса, кг	
		Марки	Всех
ПН.2Д.5.50X200.3000X1230.0Ц.RAL	1	18.03	18.03
Итого:			18.03



ПН.2Д.5.50X200.3000X1230.0Ц.RAL



2D
Zn
RAL

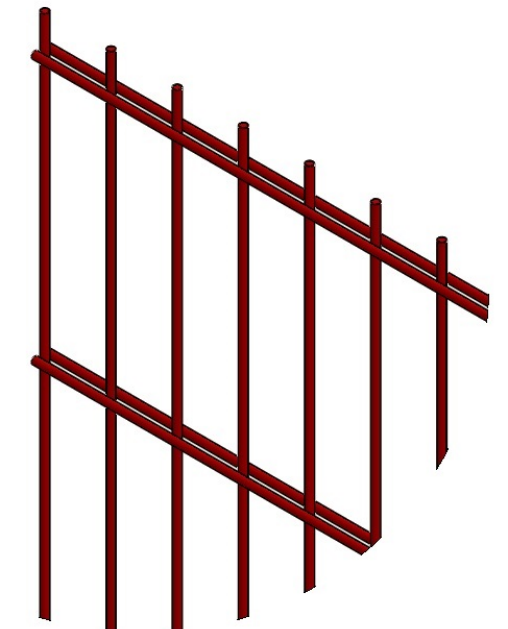
Описание: Панель 2D, из прутка ф 5 мм, двойной горизонтальный пруток, ячейка 50x200 мм по осям прутков, ширина 3000 мм, высота 1230 мм
 Покрытие: порошковая окраска по каталогу RAL

Площадь окраски отправочных марок			
Марка элемента	Кол-во, шт.	Площадь, м ²	
		Марки	Всех
ПН.2Д.5.50X200.3000X1230.0Ц.RAL	1	180	180
Итого:		180	180

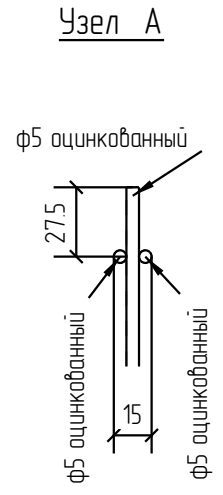
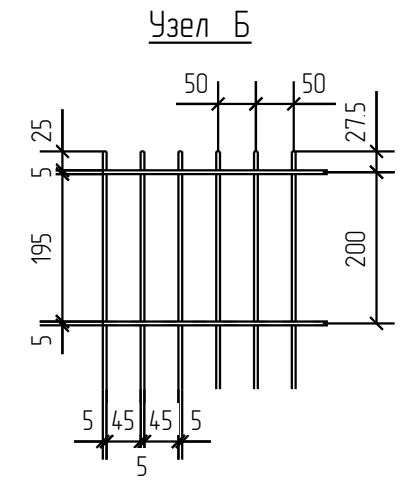
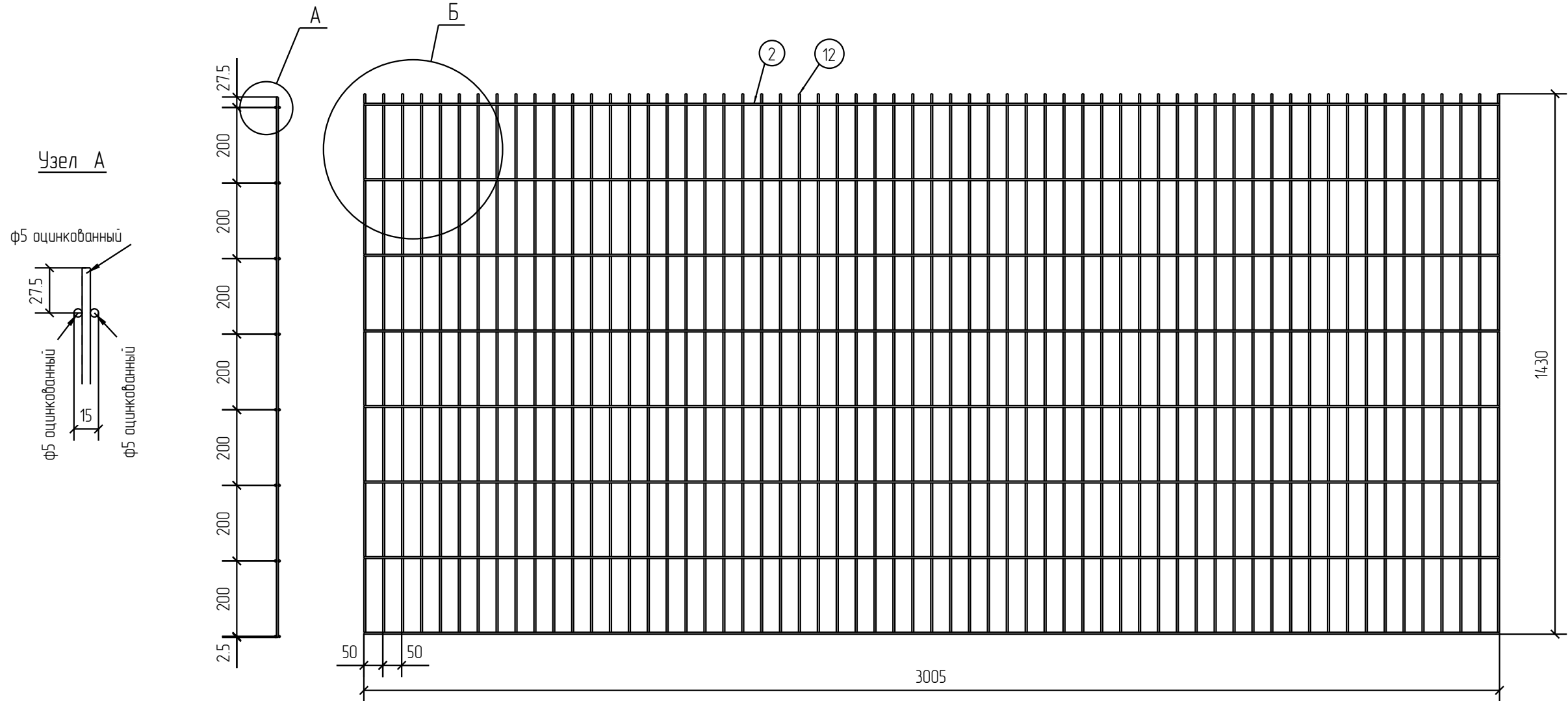
Изм.	Кол.уч.	Лист	№ док.	Подп.	Дата	ПН.2Д.5.50X200.3000X1230.0Ц.RAL	Стадия	Лист	Листов
Разработал				Ивлиева	07.06.18			Р	
Панель 2D							afence		

Спецификация деталей									
Марка элемента	Дет. N	Кол. шт.	Профиль	Длина, мм	Масса, кг			Марка стали	Примечание
					шт.	общ.	марки		
ПН.2Д.5.50X200.3000X14.30.0Ц.RAL	2	16	∅5 оцинкованный	3005	0.46	7.36		С245	
	12	61	∅5 оцинкованный	1430	0.22	13.42		С245	
							20.78		

Ведомость отправочных элементов			
Марка элемента	Кол-во, шт.	Масса, кг	
		Марки	Всех
ПН.2Д.5.50X200.3000X14.30.0Ц.RAL	1	20.78	20.78
Итого:			20.78



ПН.2Д.5.50X200.3000X14.30.0Ц.RAL



2D
Zn
RAL

Описание: Панель 2D, из прутка ф 5 мм, двойной горизонтальный прутков, ячейка 50x200 мм по осям прутков, ширина 3000 мм, высота 1430 мм
 Покрытие: порошковая окраска по каталогу RAL

Площадь окраски отправочных марок			
Марка элемента	Кол-во, шт.	Площадь, м ²	
		Марки	Всех
ПН.2Д.5.50X200.3000X14.30.0Ц.RAL	1	2.07	2.07
Итого:		2.07	

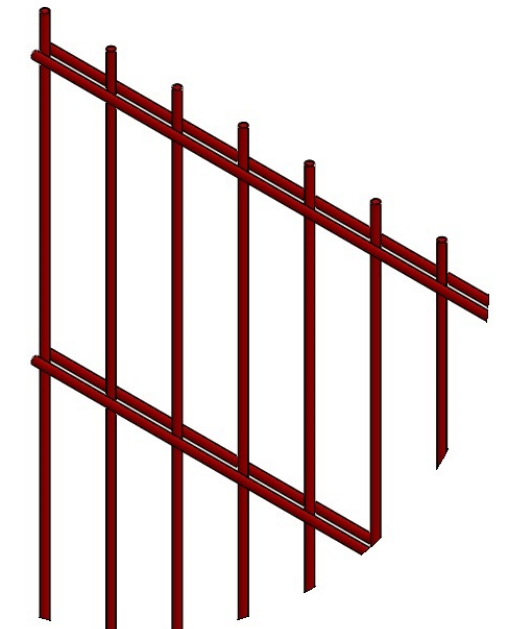
Изм.	Кол.уч.	Лист	№ док.	Подп.	Дата
Разработал		Ивлиева		<i>Ивлиева</i>	07.06.18

ПН.2Д.5.50X200.3000X14.30.0Ц.RAL			Стадия	Лист	Листов
Панель 2D			Р		

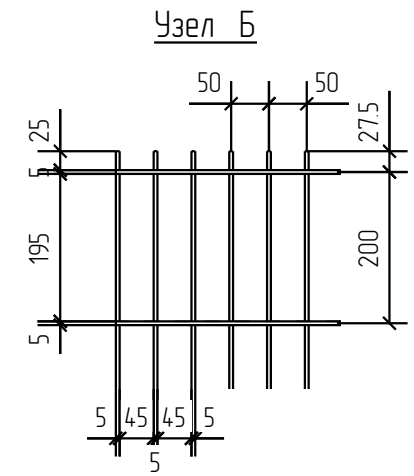
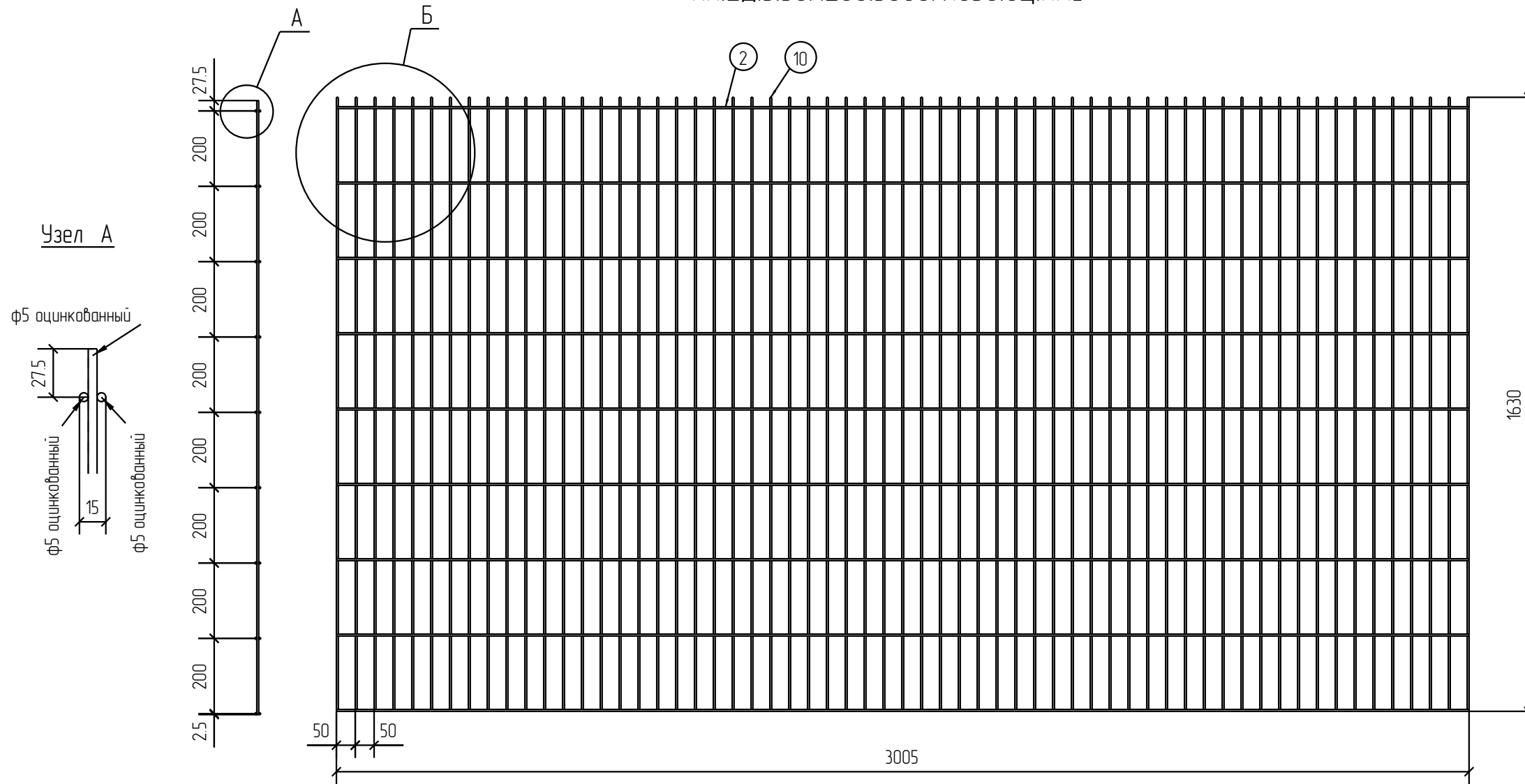


Спецификация деталей									
Марка элемента	Дет. N	Кол. шт.	Профиль	Длина, мм	Масса, кг			Марка стали	Примечание
					шт.	общ.	марки		
ПН.2Д.5.50X200.3000X1630.0Ц.RAL	2	18	∅5 оцинкованный	3005	0.46	8.28		С245	
	10	61	∅5 оцинкованный	1630	0.25	15.25		С245	
							23.53		

Ведомость отправочных элементов			
Марка элемента	Кол-во, шт.	Масса, кг	
		Марки	Всех
ПН.2Д.5.50X200.3000X1630.0Ц.RAL	1	23.53	23.53
		Итого:	23.53



ПН.2Д.5.50X200.3000X1630.0Ц.RAL



2D
Zn
RAL

Согласовано			
Взам. инв. №			
Подп. и дата			
Инв. № подл.			

Площадь окраски отправочных марок			
Марка элемента	Кол-во, шт.	Площадь, м ²	
		Марки	Всех
ПН.2Д.5.50X200.3000X1630.0Ц.RAL	1	2.35	2.35
		Итого:	2.35

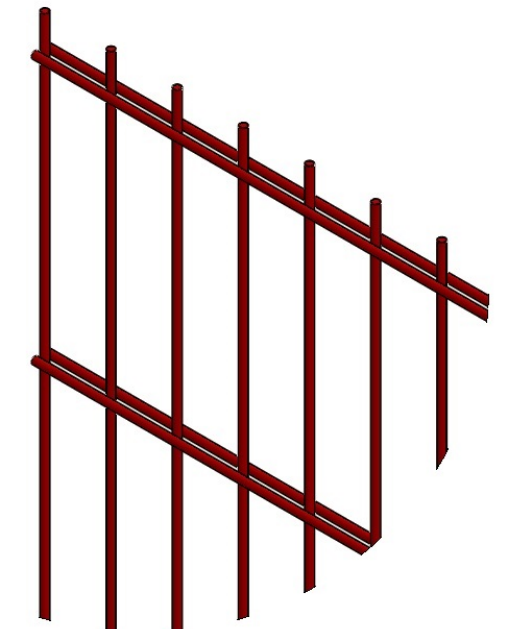
Описание: Панель 2D, из прутка ф 5 мм, двойной горизонтальный пруток, ячейка 50x200 мм по осям прутков, ширина 3000 мм, высота 1630 мм
 Покрытие: порошковая окраска по каталогу RAL

Изм.	Кол.уч.	Лист	№ док.	Подп.	Дата
Разработал		Ивлиева		<i>Ивлиева</i>	07.06.18

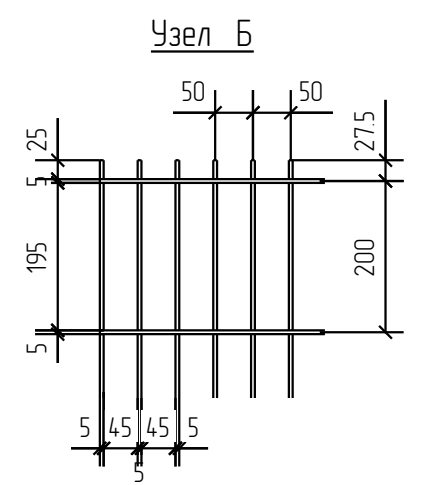
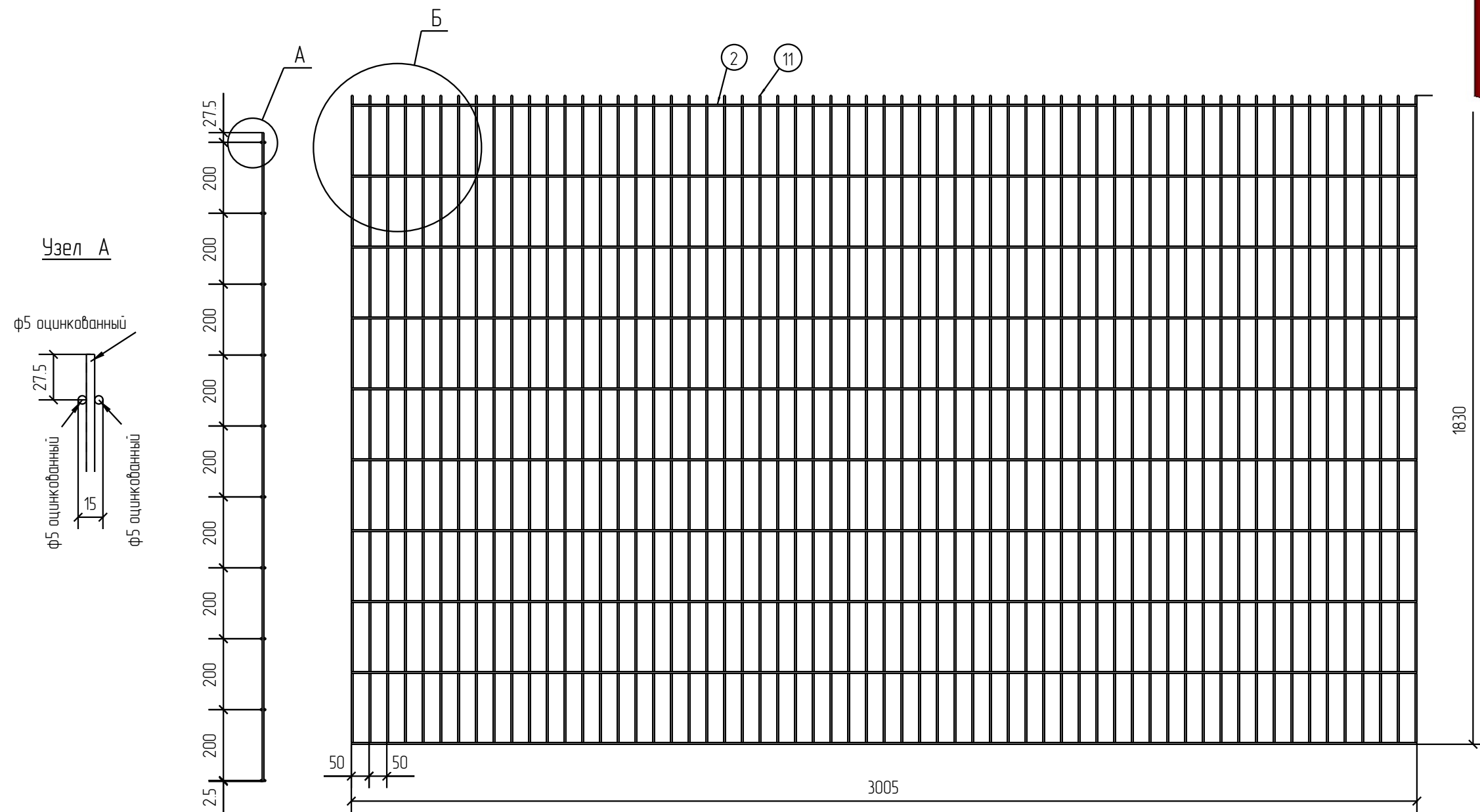
ПН.2Д.5.50X200.3000X1630.0Ц.RAL			Стадия	Лист	Листов
			Р		
Панель 2D			afence		

Спецификация деталей									
Марка элемента	Дет. N	Кол. шт.	Профиль	Длина, мм	Масса, кг			Марка стали	Примечание
					шт.	общ.	марки		
ПН.2Д.5.50X200.3000X1830.0Ц.RAL	2	20	∅5 оцинкованный	3005	0.46	9.20		С245	
	11	61	∅5 оцинкованный	1830	0.28	17.08		С245	
							26.28		

Ведомость отправочных элементов			
Марка элемента	Кол-во, шт.	Масса, кг	
		Марки	Всех
ПН.2Д.5.50X200.3000X1830.0Ц.RAL	1	26.28	26.28
		Итого:	26.28



ПН.2Д.5.50X200.3000X1830.0Ц.RAL



2D
Zn
RAL

Согласовано			
Взам. инв. №			
Подп. и дата			
Инв. № подл.			

Площадь окраски отправочных марок			
Марка элемента	Кол-во, шт.	Площадь, м ²	
		Марки	Всех
ПН.2Д.5.50X200.3000X1830.0Ц.RAL	1	2.63	2.63
		Итого:	2.63

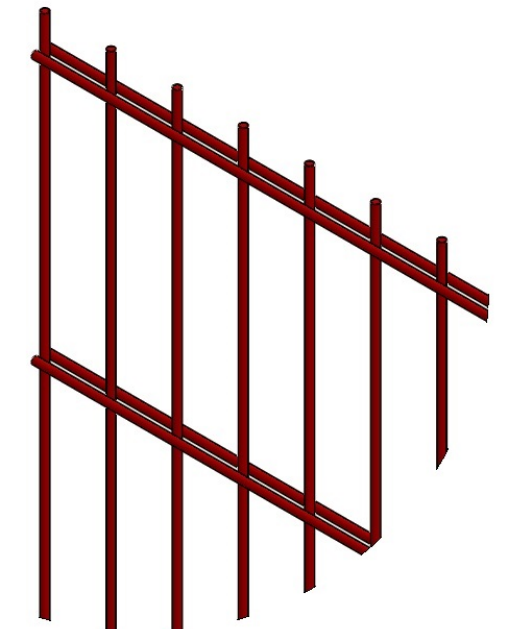
Описание: Панель 2D, из прутка ф 5 мм, двойной горизонтальный пруток, ячейка 50x200 мм по осям прутков, ширина 3000 мм, высота 1830 мм
 Покрытие: порошковая окраска по каталогу RAL

Изм.	Кол.уч.	Лист	№ док.	Подп.	Дата
Разработал		Ивлиева		<i>Ивлиева</i>	07.06.18

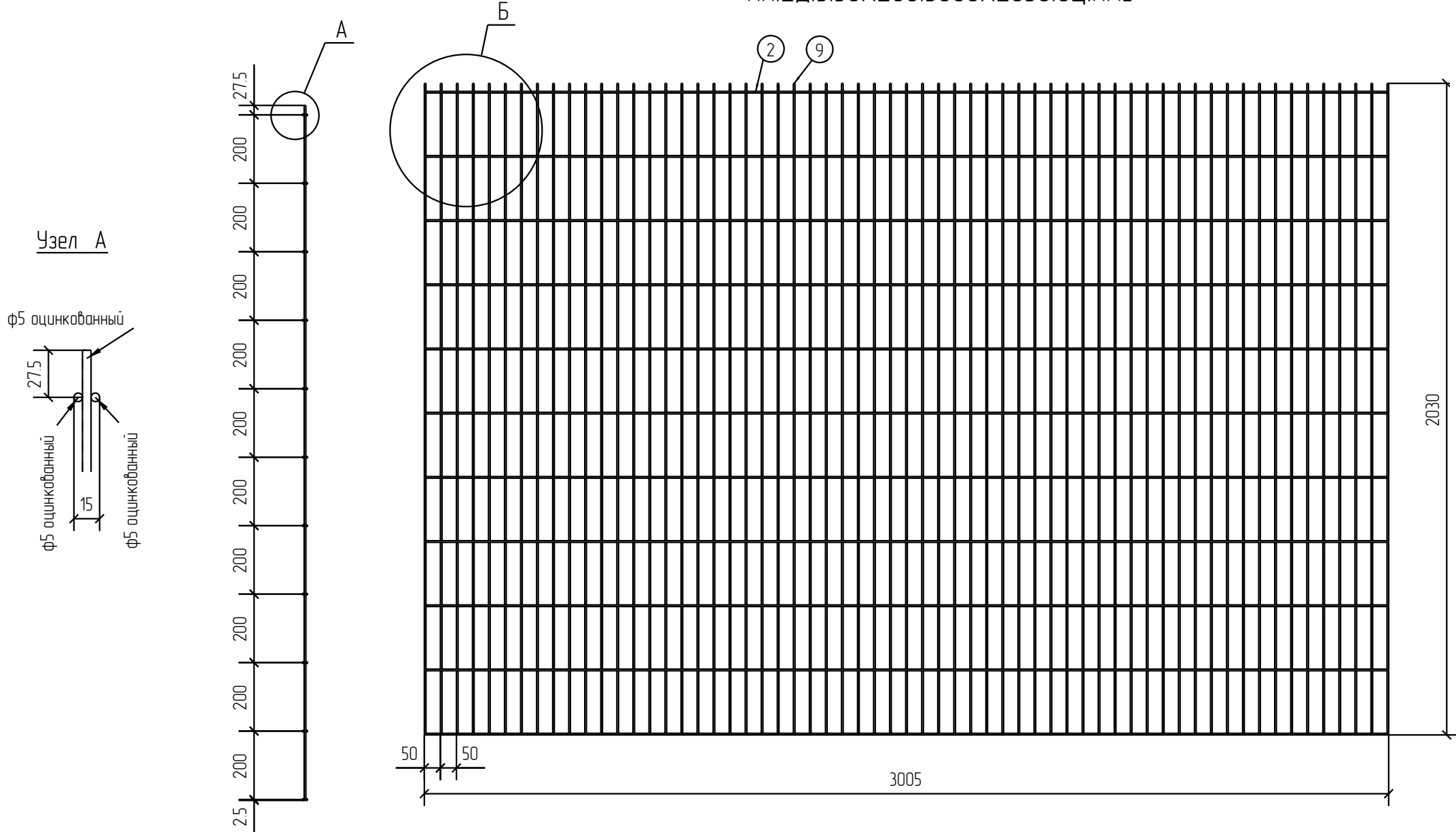
ПН.2Д.5.50X200.3000X1830.0Ц.RAL			Стадия	Лист	Листов
Панель 2D			Р		
			afence		

Спецификация деталей									
Марка элемента	Дет. N	Кол. шт.	Профиль	Длина, мм	Масса, кг			Марка стали	Примечание
					шт.	общ.	марки		
ПН.2Д.5.50X200.3000X2030.0Ц.RAL	2	22	∅5 оцинкованный	3005	0.46	10.12		С245	
	9	61	∅5 оцинкованный	2030	0.31	18.91		С245	
							29.03		

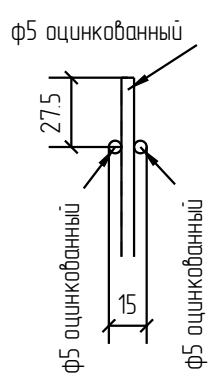
Ведомость отправочных элементов			
Марка элемента	Кол-во, шт.	Масса, кг	
		Марки	Всех
ПН.2Д.5.50X200.3000X2030.0Ц.RAL	1	29.03	29.03
Итого:			29.03



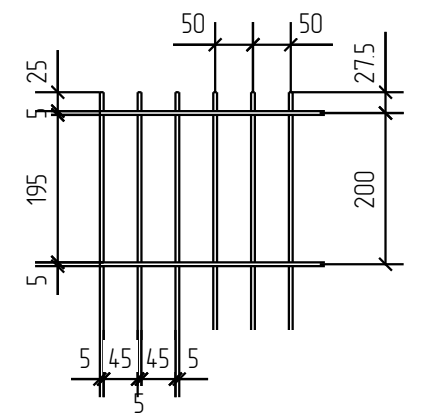
ПН.2Д.5.50X200.3000X2030.0Ц.RAL



Узел А



Узел Б



2D
Zn
RAL

Согласовано			
Взам. инв. №			
Подп. и дата			
Инв. № подл.			

Площадь окраски отправочных марок			
Марка элемента	Кол-во, шт.	Площадь, м ²	
		Марки	Всех
ПН.2Д.5.50X200.3000X2030.0Ц.RAL	1	2.91	2.91
Итого:		2.91	2.91

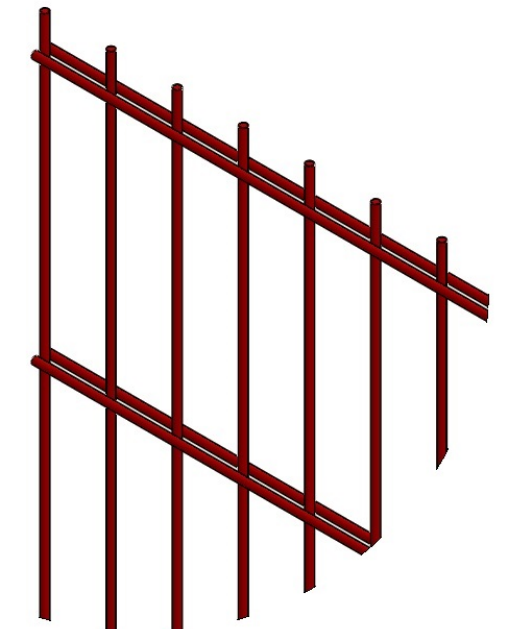
Описание: Панель 2D, из прутка ф 5 мм, двойной горизонтальный прутков, ячейка 50x200 мм по осям прутков, ширина 3000 мм, высота 2030 мм
 Покрытие: порошковая окраска по каталогу RAL

Изм.	Кол.уч.	Лист	№ док.	Подп.	Дата
Разработал		Ивлиева		<i>Ивлиева</i>	07.06.18

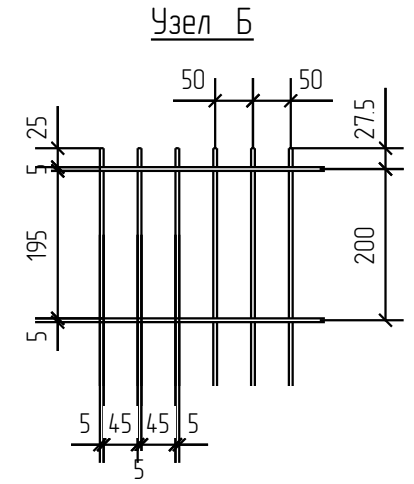
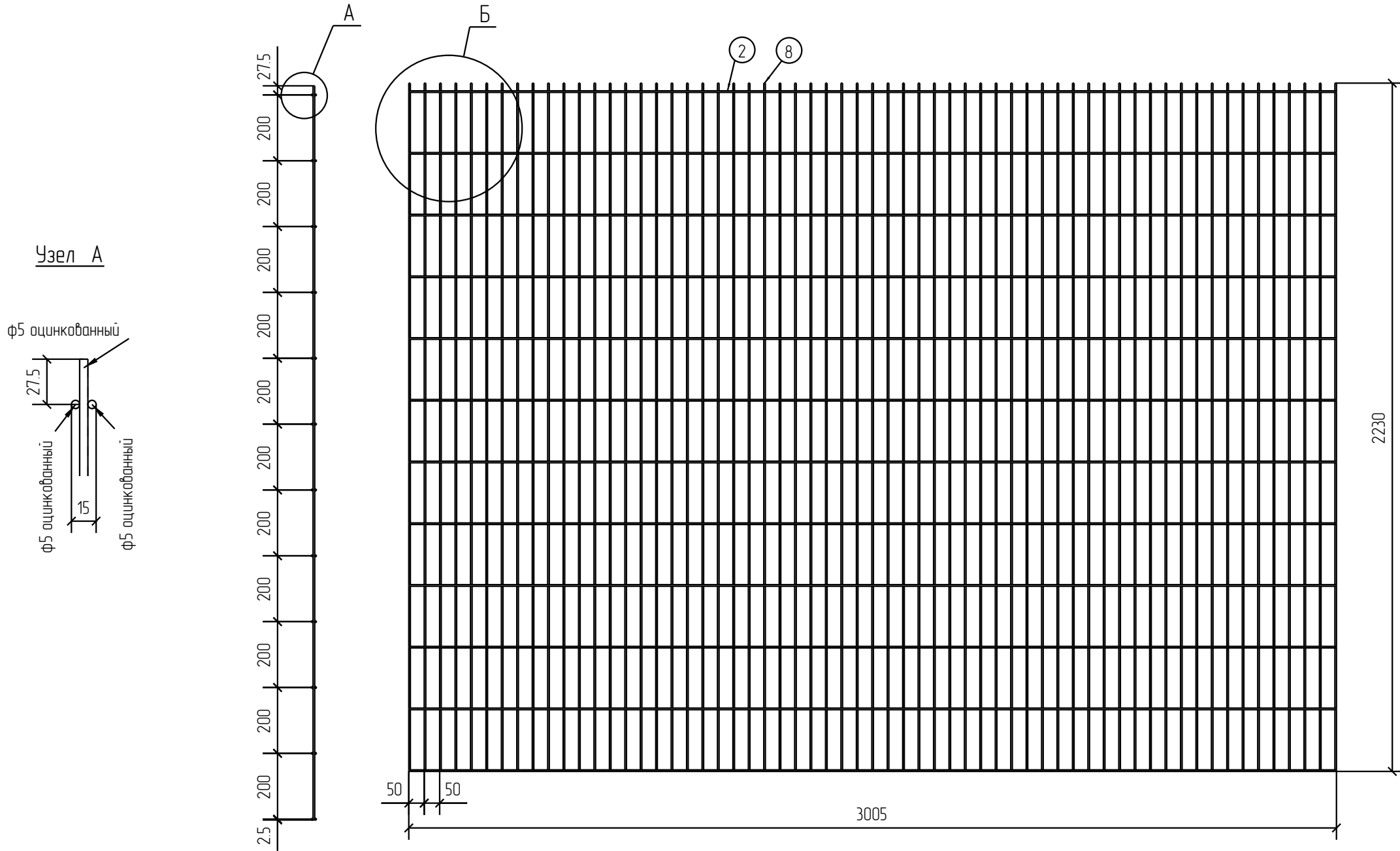
ПН.2Д.5.50X200.3000X2030.0Ц.RAL			Стадия	Лист	Листов
Панель 2D			Р		
			afence		

Спецификация деталей									
Марка элемента	Дет. N	Кол. шт.	Профиль	Длина, мм	Масса, кг			Марка стали	Примечание
					шт.	общ.	марки		
ПН.2Д.5.50X200.3000X2230.0Ц.RAL	2	24	∅5 оцинкованный	3005	0.46	11.04		С245	
	8	61	∅5 оцинкованный	2230	0.34	20.74		С245	
							31.78		

Ведомость отправочных элементов			
Марка элемента	Кол-во, шт.	Масса, кг	
		Марки	Всех
ПН.2Д.5.50X200.3000X2230.0Ц.RAL	1	31.78	31.78
Итого:			31.78



ПН.2Д.5.50X200.3000X2230.0Ц.RAL



2D
Zn
RAL

Создано	
Взам. инв. №	
Подп. и дата	
Инв. № подл.	

Площадь окраски отправочных марок			
Марка элемента	Кол-во, шт.	Площадь, м ²	
		Марки	Всех
ПН.2Д.5.50X200.3000X2230.0Ц.RAL	1	3.19	3.19
Итого:		3.19	

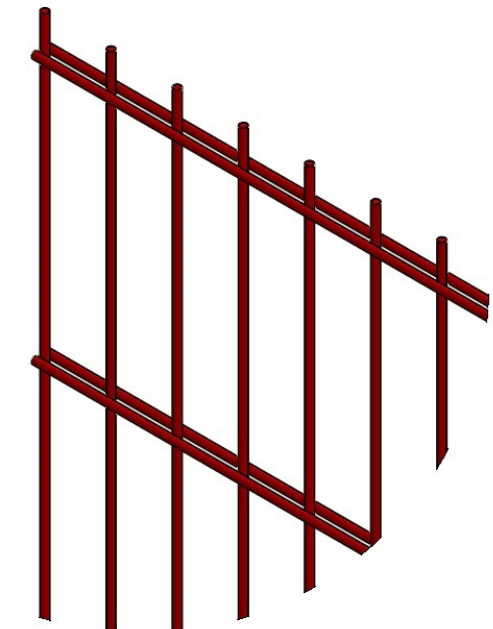
Описание: Панель 2D, из прутка ф 5 мм, двойной горизонтальный пруток, ячейка 50x200 мм по осям прутков, ширина 3000 мм, высота 2230 мм
 Покрытие: порошковая окраска по каталогу RAL

Изм.	Кол.уч.	Лист	№ док.	Подп.	Дата
Разработал		Ивлиева		<i>Ивлиева</i>	07.06.18

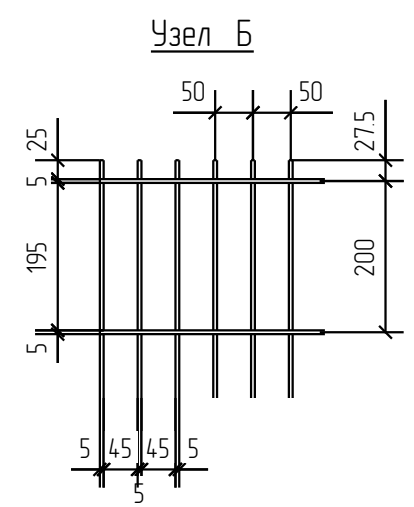
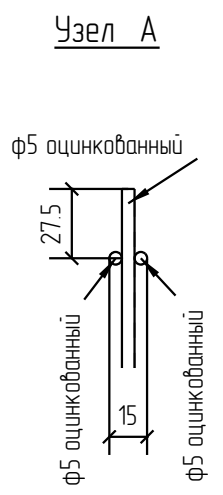
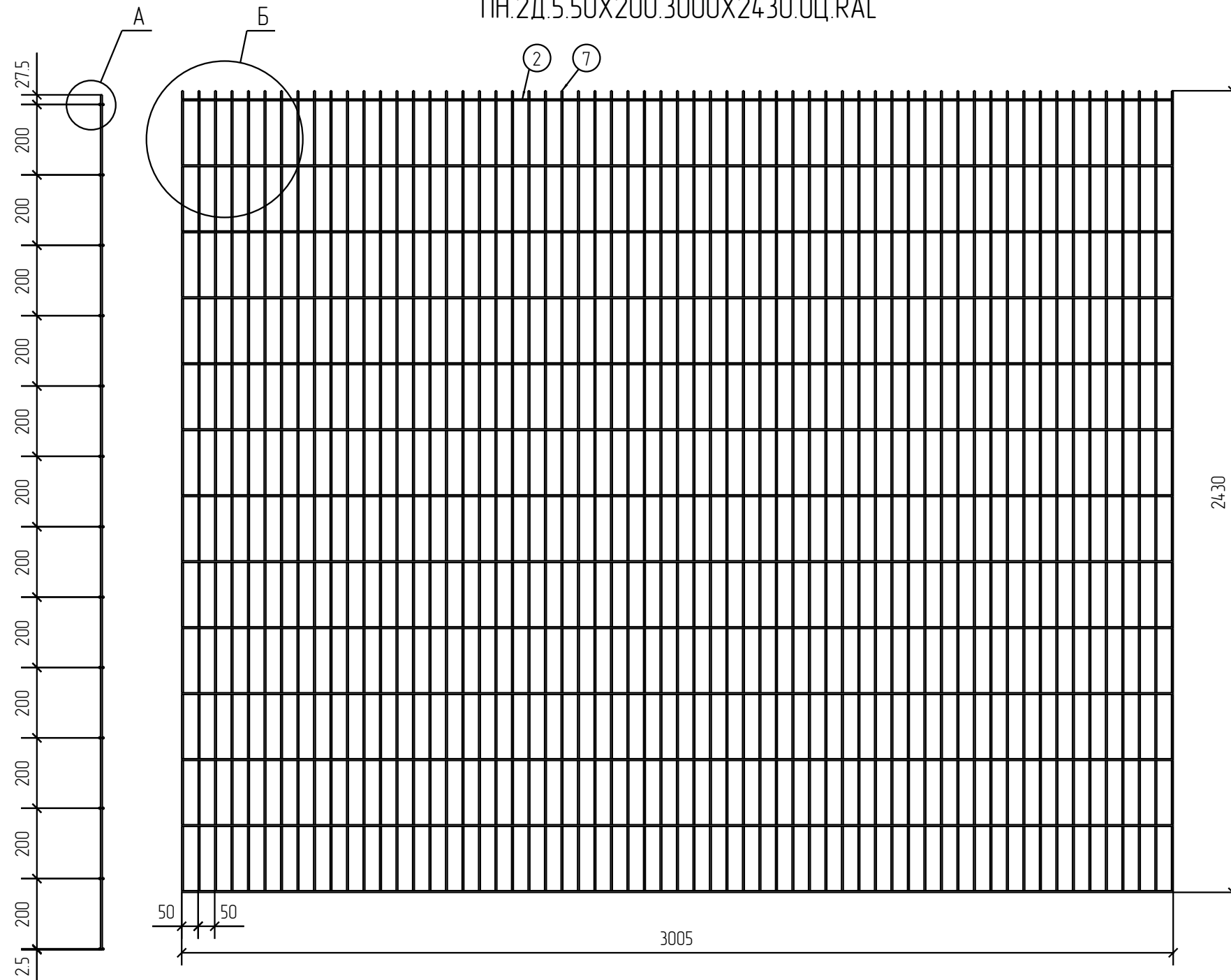
Панель 2D			Стадия	Лист	Листов
ПН.2Д.5.50X200.3000X2230.0Ц.RAL			Р		
Панель 2D					

Спецификация деталей									
Марка элемента	Дет. N	Кол. шт.	Профиль	Длина, мм	Масса, кг			Марка стали	Примечание
					шт.	общ.	марки		
ПН.2Д.5.50X200.3000X24.30.0Ц.RAL	2	26	Ø5 оцинкованный	3005	0.46	11.96		С245	
	7	61	Ø5 оцинкованный	2430	0.37	22.57		С245	
							34.53		

Ведомость отправочных элементов			
Марка элемента	Кол-во, шт.	Масса, кг	
		Марки	Всех
ПН.2Д.5.50X200.3000X24.30.0Ц.RAL	1	34.53	34.53
		Итого:	34.53



ПН.2Д.5.50X200.3000X24.30.0Ц.RAL



2D
Zn
RAL

Согласовано			
Взам. инв. №			
Подп. и дата			
Инв. № подл.			

Площадь окраски отправочных марок			
Марка элемента	Кол-во, шт.	Площадь, м ²	
		Марки	Всех
ПН.2Д.5.50X200.3000X24.30.0Ц.RAL	1	3.47	3.47
		Итого:	3.47

Описание: Панель 2D, из прутка ф 5 мм, двойной горизонтальный пруток, ячейка 50x200 мм по осям прутков, ширина 3000 мм, высота 2430 мм
 Покрытие: порошковая окраска по каталогу RAL

Изм.	Кол.уч.	Лист	№ док.	Подп.	Дата
Разработал	Ивлиева			<i>Ивлиева</i>	07.06.18

ПН.2Д.5.50X200.3000X24.30.0Ц.RAL			Стадия	Лист	Листов
Панель 2D			Р		
			afence		