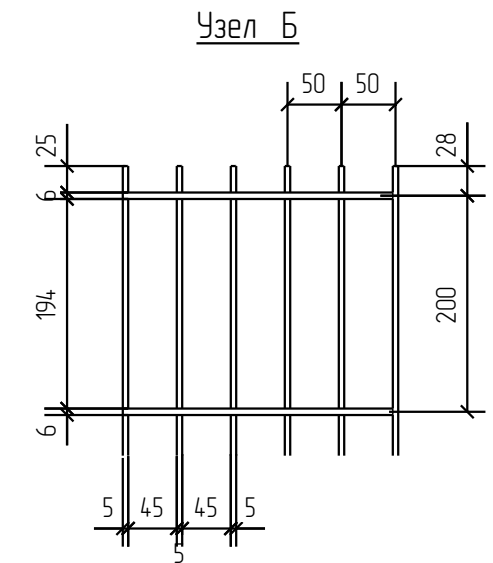
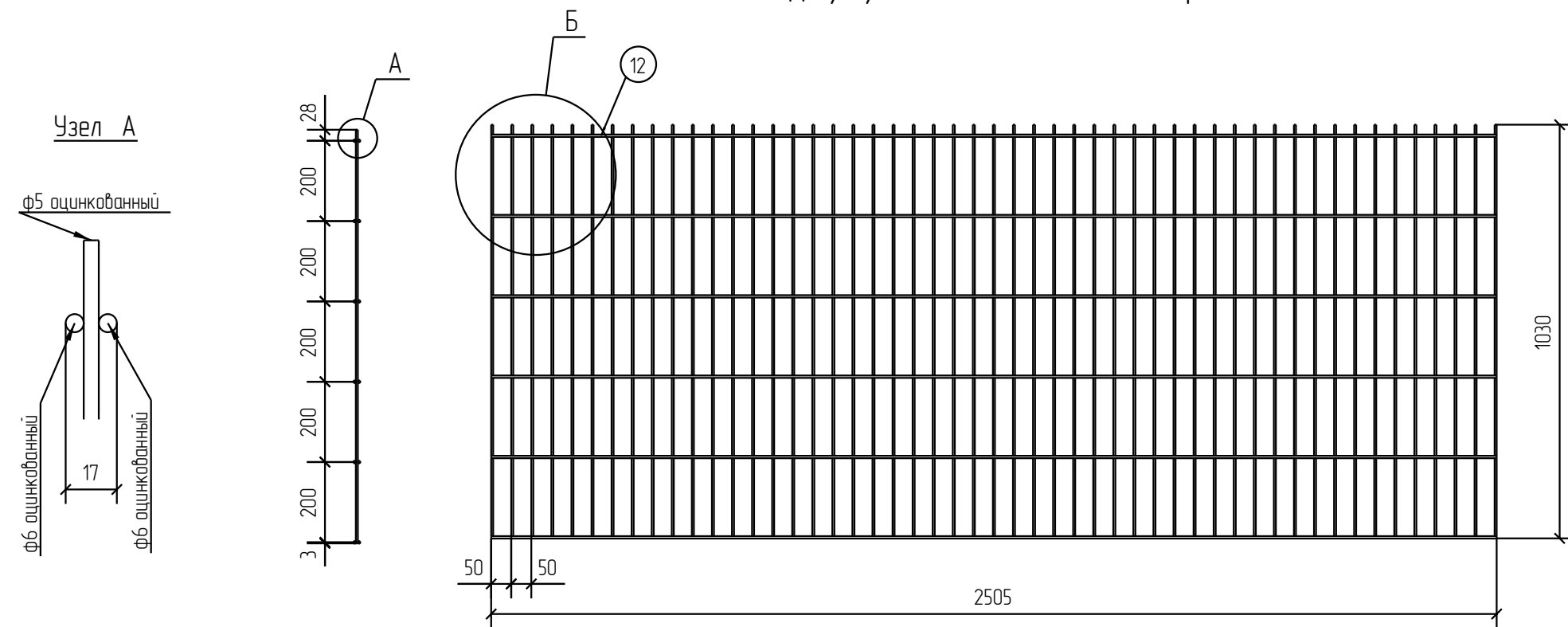


Спецификация деталей									
Марка элемента	Дет. N	Кол. шт.	Профиль	Длина, мм	Масса, кг			Марка стали	Примечание
					шт.	общ.	марки		
ПН.2Д.6/5/6.50x200.3000x1030.0Ц.RAL	12	12	∅6 оцинкованный	2505	0.56	6.72		С245	
	4	51	∅5 оцинкованный	1030	0.16	8.16		С245	
							14.88		

Ведомость отправочных элементов			
Марка элемента	Кол-во, шт.	Масса, кг	
		Марки	Всех
ПН.2Д.6/5/6.50x200.3000x1030.0Ц.RAL	1	14.88	14.88
Итого:			14.88



ПН.2Д.6/5/6.50x200.3000x1030.0Ц.RAL



Согласовано			
Взам. инв. №			
Подп. и дата			
Инв. № подл.			

Площадь окраски отправочных марок			
Марка элемента	Кол-во, шт.	Площадь, м <sup>2</sup>	
		Марки	Всех
ПН.2Д.6/5/6.50x200.3000x1030.0Ц.RAL	1	136	136
Итого:		136	136

Описание: Панель 2D, из прутка ф 5 мм, двойной горизонтальный пруток ф6 мм, ячейка 50x200 мм по осям прутков, ширина 2500 мм, высота 1030 мм  
 Покрытие: порошковая окраска по каталогу RAL

Изм.	Кол.уч.	Лист	№ док.	Подп.	Дата	Стадия	Лист	Листов
						ПН.2Д.6/5/6.50x200.3000x1030.0Ц.RAL	Р	
Разработал		Ивлиева		<i>Ивлиева</i>	22.06.18	Панель 2D		

