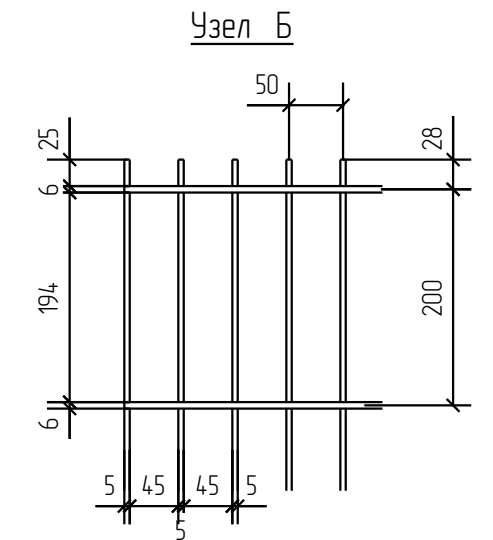
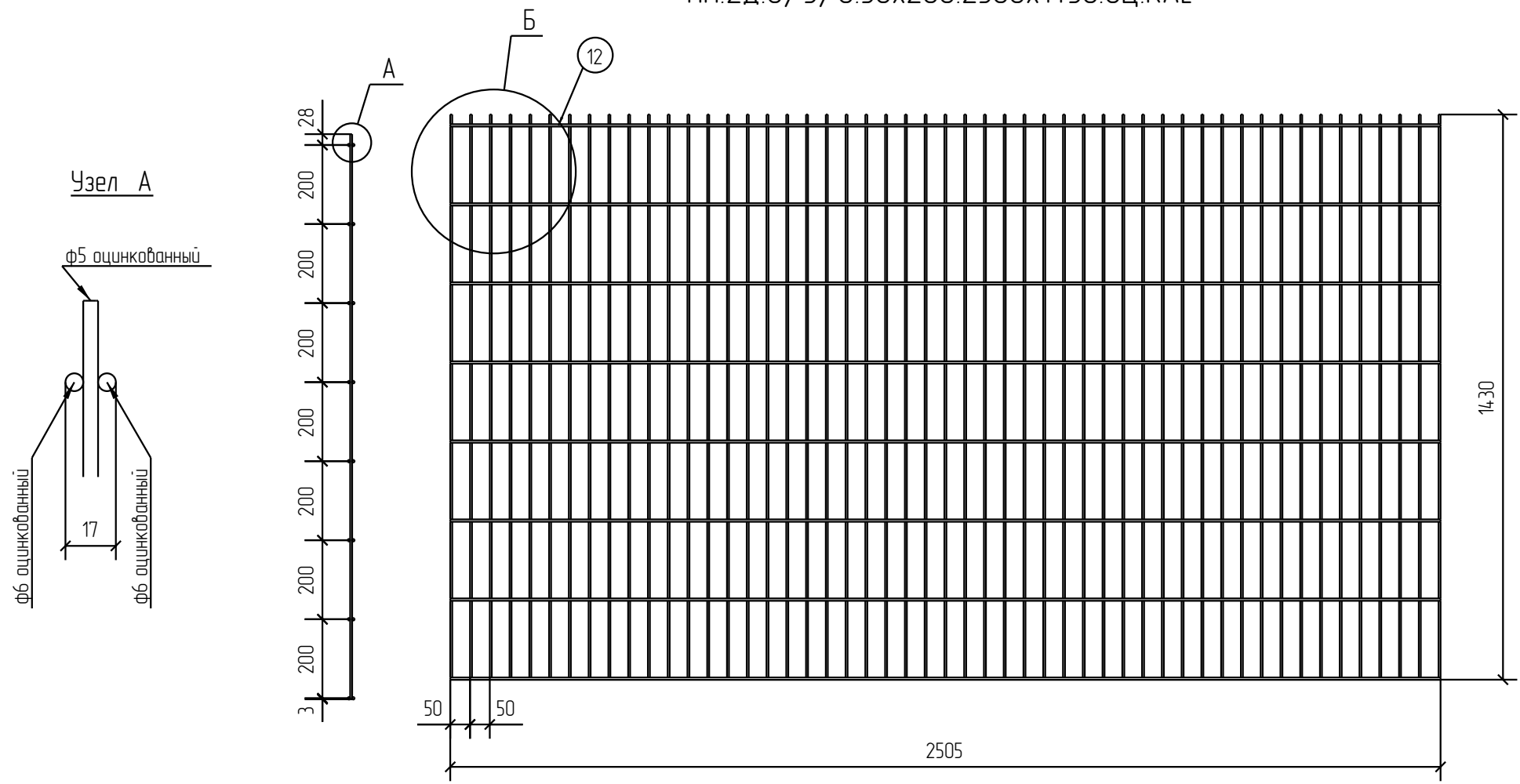


Спецификация деталей									
Марка элемента	Дет. N	Кол. шт.	Профиль	Длина, мм	Масса, кг			Марка стали	Примечание
					шт.	общ.	марки		
ПН.2Д.6/5/6.50x200.2500x14.30.0Ц.RAL	12	16	∅6 оцинкованный	2505	0.56	8.96		С245	
	2	51	∅5 оцинкованный	1430	0.22	11.22		С245	
							20.18		

Ведомость отправочных элементов			
Марка элемента	Кол-во, шт.	Масса, кг	
		Марки	Всех
ПН.2Д.6/5/6.50x200.2500x14.30.0Ц.RAL	1	20.18	20.18
Итого:			20.18



ПН.2Д.6/5/6.50x200.2500x14.30.0Ц.RAL



Согласовано			
Взам. инв. №			
Подп. и дата			
Инв. № подл.			

Площадь окраски отправочных марок			
Марка элемента	Кол-во, шт.	Площадь, м ²	
		Марки	Всех
ПН.2Д.6/5/6.50x200.2500x14.30.0Ц.RAL	1	186	186
Итого:		186	186

Описание: Панель 2Д, из прутка ф 5 мм, двойной горизонтальный пруток ф6 мм, ячейка 50x200 мм по осям прутков, ширина 2500 мм, высота 1430 мм
 Покрытие: порошковая окраска по каталогу RAL

Изм.	Кол.уч.	Лист	№ док.	Подп.	Дата	ПН.2Д.6/5/6.50x200.2500x14.30.0Ц.RAL	Стадия	Лист	Листов
Разработал		Ивлиева		<i>Ивлиева</i>	22.06.18		Панель 2Д	Р	

