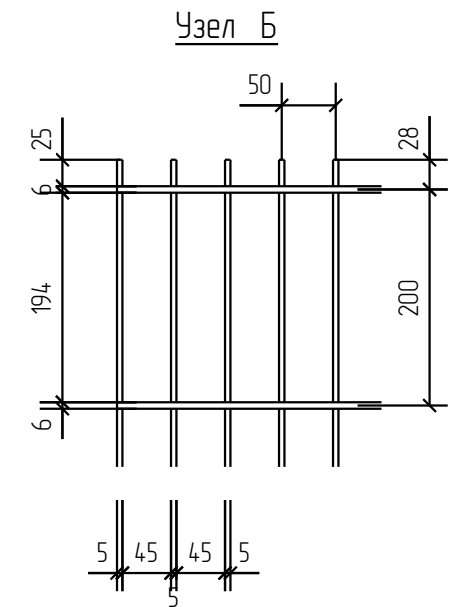
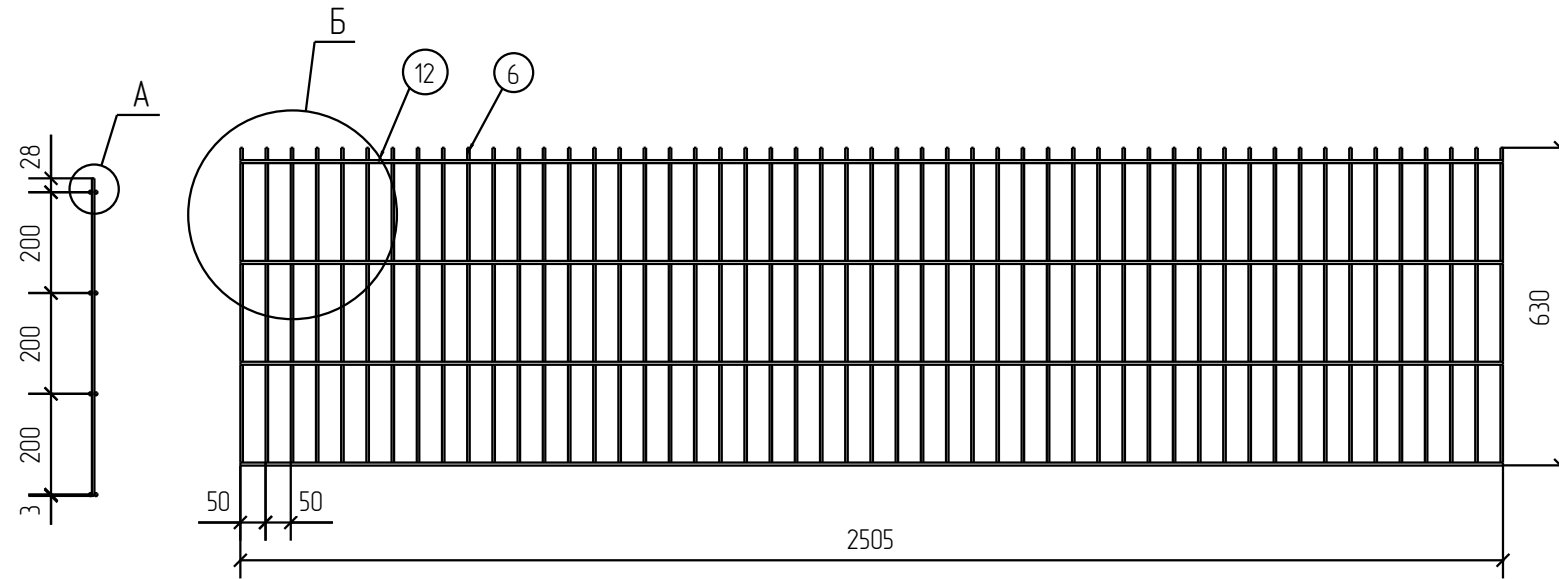
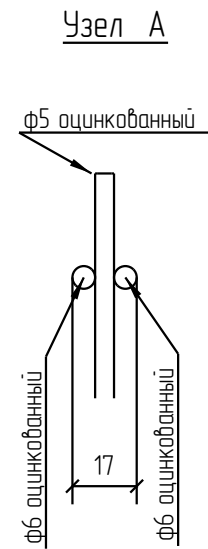


Спецификация деталей									
Марка элемента	Дет. N	Кол. шт.	Профиль	Длина, мм	Масса, кг			Марка стали	Примечание
					шт.	общ.	марки		
ПН.2Д.6/5/6.50x200.2500x630.0Ц	12	8	∅6 оцинкованный	2505	0.56	4.48		С245	
	6	51	∅5 оцинкованный	630	0.10	5.10		С245	
							9.58		

Ведомость отправочных элементов			
Марка элемента	Кол-во, шт.	Масса, кг	
		Марки	Всех
ПН.2Д.6/5/6.50x200.2500x630.0Ц	1	9.58	9.58
		Итого:	9.58



ПН.2Д.6/5/6.50x200.2500x630.0Ц



Согласовано			
Взам. инв. №			
Подп. и дата			
Инв. № подл.			

Площадь окраски отправочных марок			
Марка элемента	Кол-во, шт.	Площадь, м ²	
		Марки	Всех
ПН.2Д.6/5/6.50x200.2500x630.0Ц	1	0.86	0.86
		Итого:	0.86

Описание: Панель 2Д, из прутка ф 5 мм, двойной горизонтальный прутков ф6 мм, ячейка 50x200 мм по осям прутков, ширина 2500 мм, высота 630 мм
 Покрытие: без покрытия

Изм.	Кол.уч.	Лист	№ док.	Подп.	Дата
Разработал		Ивлиева		<i>Ивлиева</i>	22.06.18

ПН.2Д.6/5/6.50x200.2500x630.0Ц		Стадия	Лист	Листов
Панель 2Д		Р		
		afence		

2D
Zn