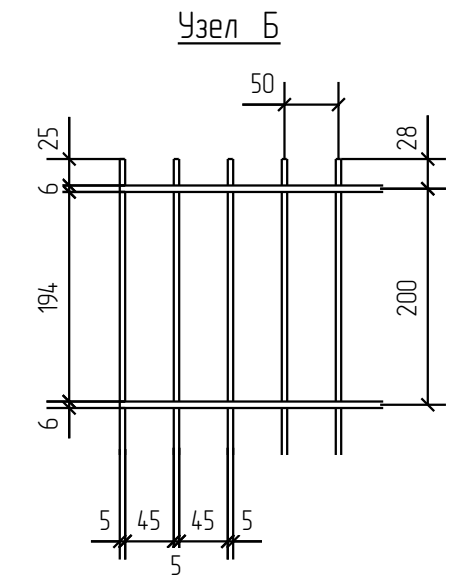
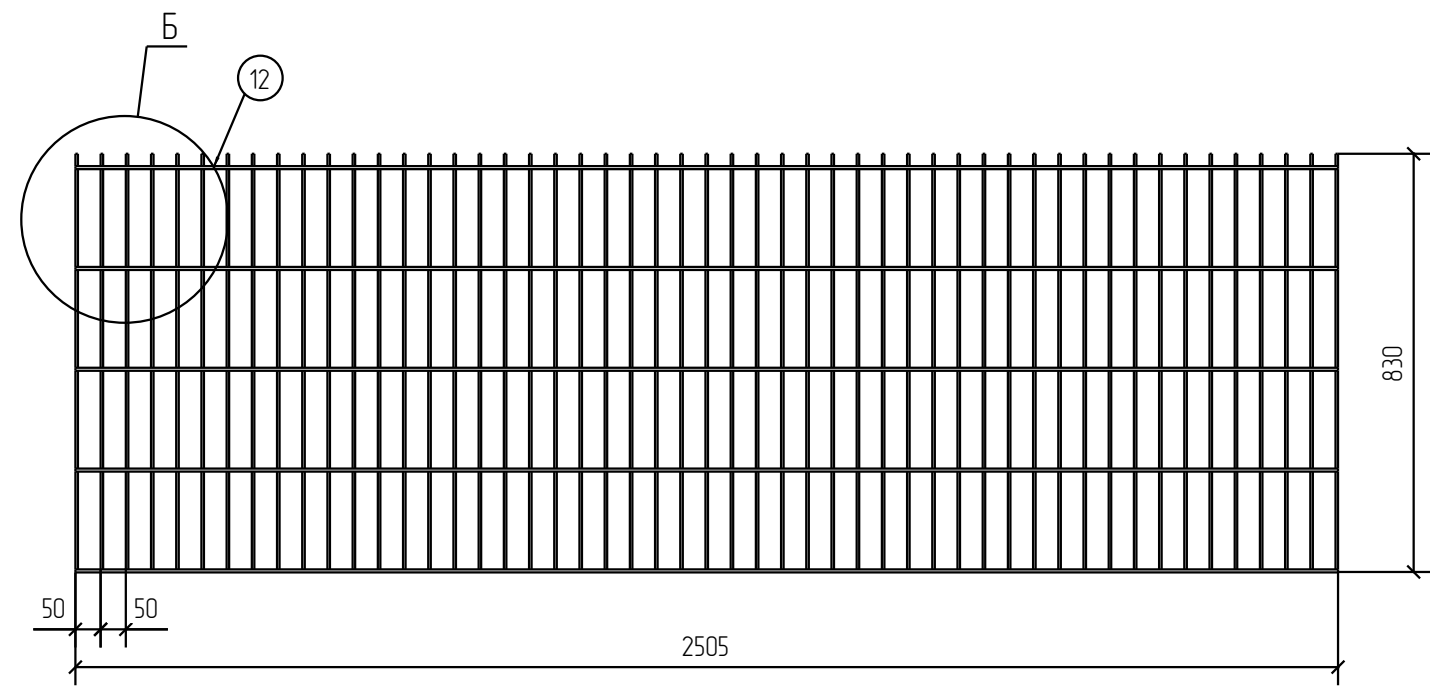
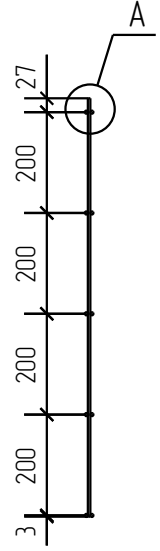
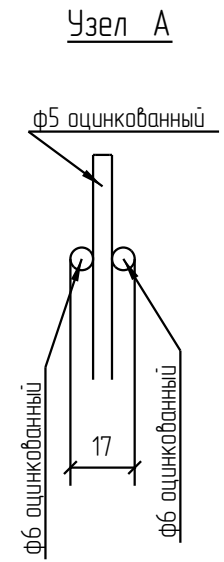


Спецификация деталей									
Марка элемента	Дет. N	Кол. шт.	Профиль	Длина, мм	Масса, кг			Марка стали	Примечание
					шт.	общ.	марки		
ПН.2Д.6/5/6.50x200.2500x830.0Ц.RAL	12	10	∅6 оцинкованный	2505	0.56	5.60		С245	
	3	51	∅5 оцинкованный	830	0.13	6.63		С245	
							12.23		

Ведомость отправочных элементов			
Марка элемента	Кол-во, шт.	Масса, кг	
		Марки	Всех
ПН.2Д.6/5/6.50x200.2500x830.0Ц.RAL	1	12.23	12.23
Итого:			12.23



ПН.2Д.6/5/6.50x200.2500x830.0Ц.RAL



Согласовано			
Взам. инв. №			
Подп. и дата			
Инв. № подл.			

Площадь окраски отправочных марок			
Марка элемента	Кол-во, шт.	Площадь, м <sup>2</sup>	
		Марки	Всех
ПН.2Д.6/5/6.50x200.2500x830.0Ц.RAL	1	1.11	1.11
Итого:			1.11

Описание: Панель 2Д, из прутка ф 5 мм, двойной горизонтальный пруток ф6 мм, ячейка 50x200 мм по осям прутков, ширина 2500 мм, высота 830 мм  
 Покрытие: порошковая окраска по каталогу RAL

Изм.	Кол.уч.	Лист	№ док.	Подп.	Дата
Разработал		Ивлиева		<i>Ивлиева</i>	22.06.18

ПН.2Д.6/5/6.50x200.2500x830.0Ц.RAL	Стадия	Лист	Листов
Панель 2Д	Р		

2D  
Zn  
RAL

