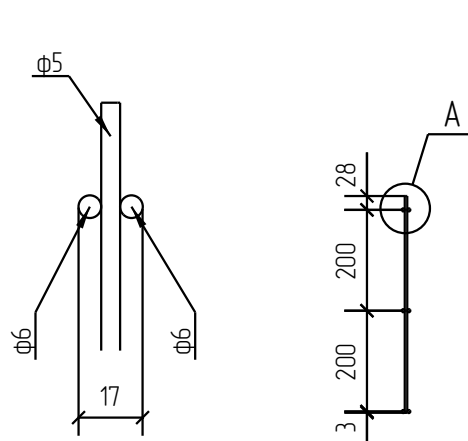


Спецификация деталей									
Марка элемента	Дет. N	Кол. шт.	Профиль	Длина, мм	Масса, кг			Марка стали	Примечание
					шт.	общ.	марки		
ПН.2Д.6/5/6.50x200.3000x430.ГЦ.RAL	13	6	∅6	3005	0.67	4.02		С245	
	5	61	∅5	430	0.07	4.27		С245	
							8.29		

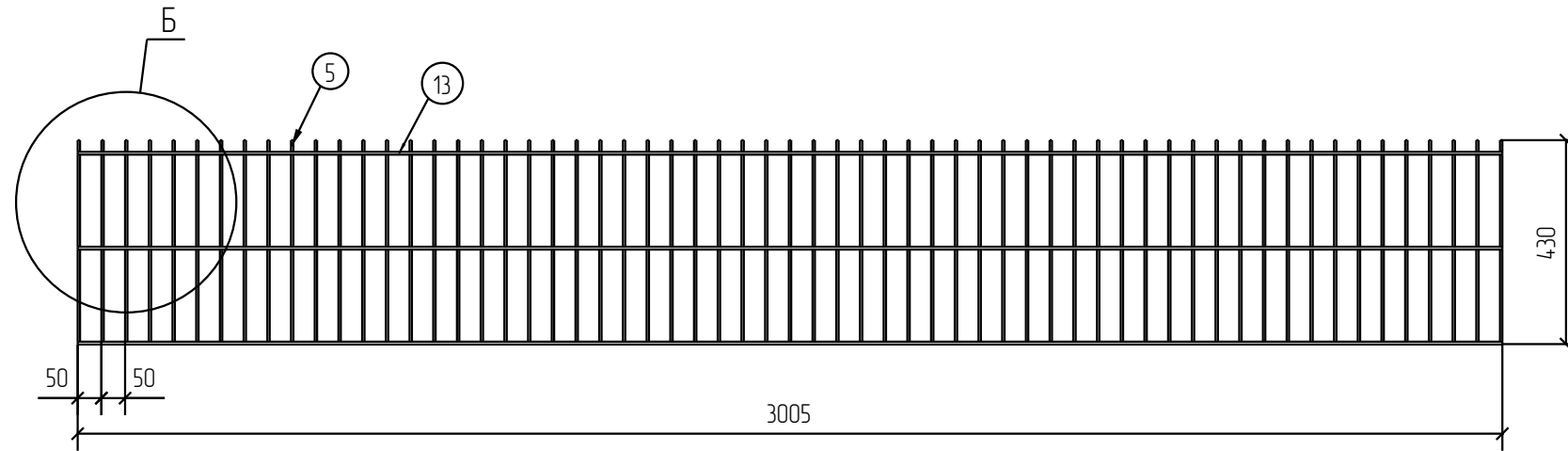
Ведомость отправочных элементов			
Марка элемента	Кол-во, шт.	Масса, кг	
		Марки	Всех
ПН.2Д.6/5/6.50x200.3000x430.ГЦ.RAL	1	8.29	8.29
		Итого:	8.29



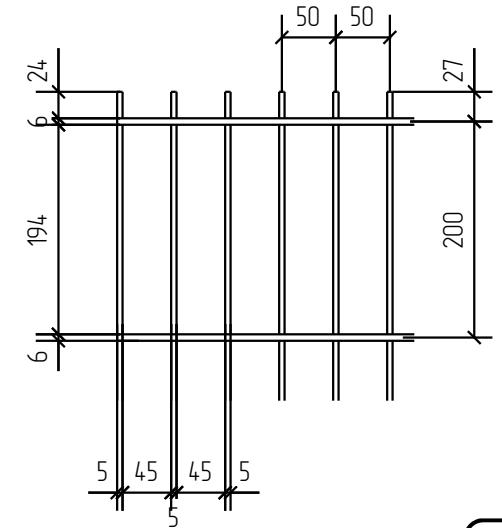
Узел А



ПН.2Д.6/5/6.50x200.3000x430.ГЦ.RAL



Узел Б



Создано

Взам. инв. №	
Подп. и дата	
Инв. № подл.	

Площадь окраски отправочных марок			
Марка элемента	Кол-во, шт.	Площадь, м <sup>2</sup>	
		Марки	Всех
ПН.2Д.6/5/6.50x200.3000x430.ГЦ.RAL	1	0.74	0.74
		Итого:	0.74

Описание: Панель 2D, из прутка ф 5 мм, двойной горизонтальный пруток ф6 мм, ячейка 50x200 мм по осям прутков, ширина 3000 мм, высота 430 мм  
 Покрытие: горячий цинк, порошковая окраска по каталогу RAL на выбор

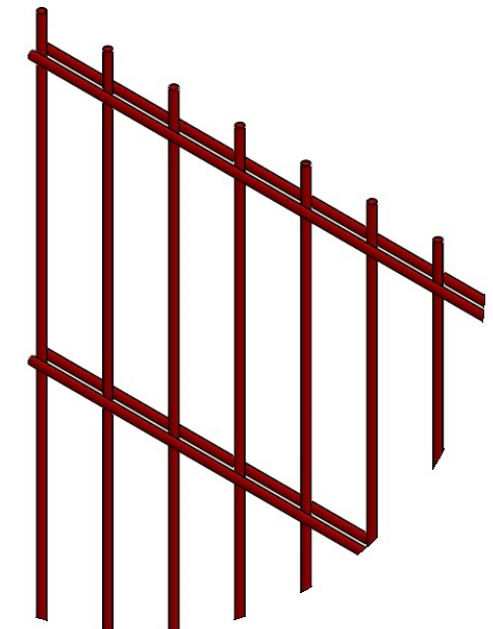
Изм.	Кол.уч.	Лист	№ док.	Подп.	Дата	ПН.2Д.6/5/6.50x200.3000x430.ГЦ.RAL	Стадия	Лист	Листов
Разработал		Ивлиева		<i>Ивлиева</i>	20.06.18			Р	

Панель 2D

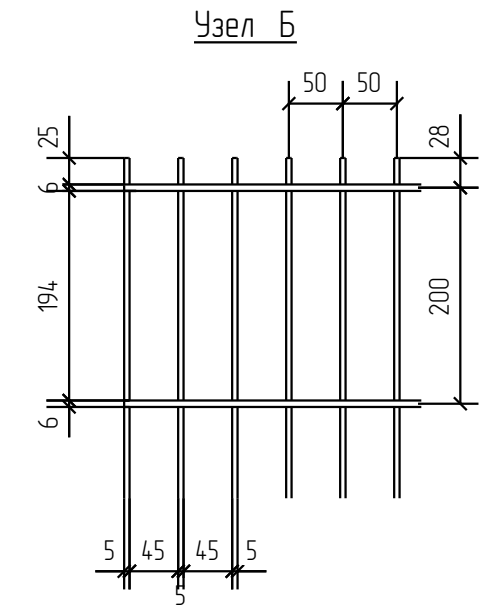
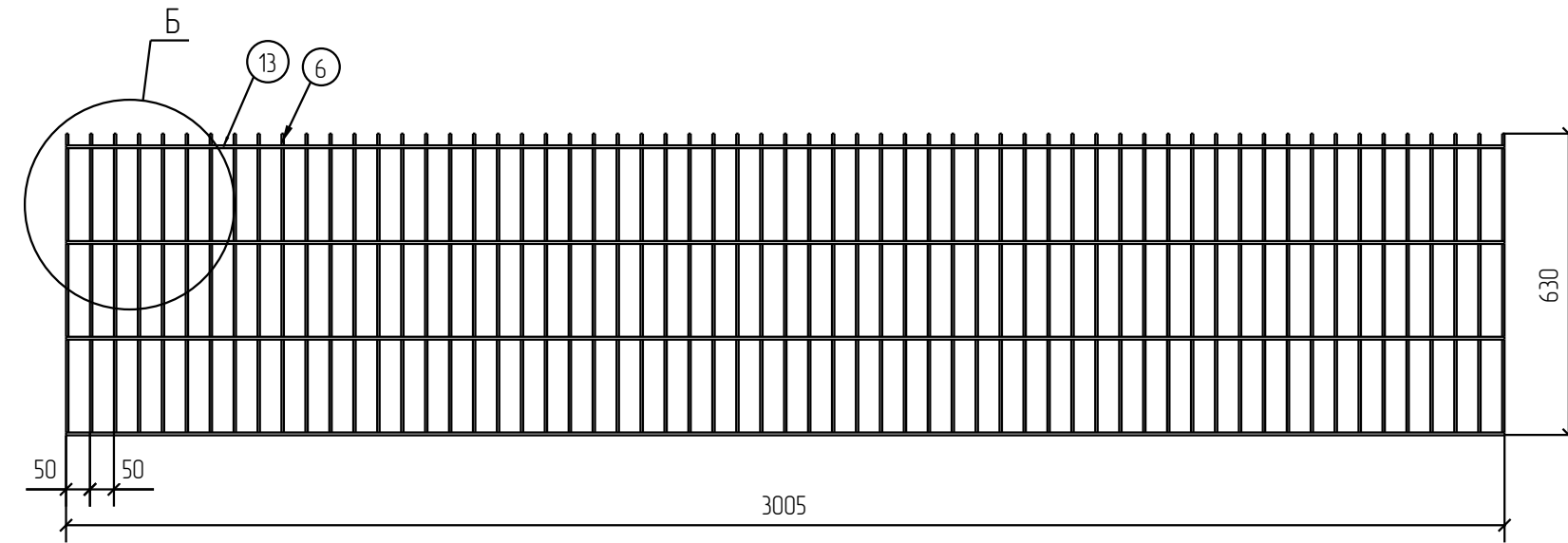
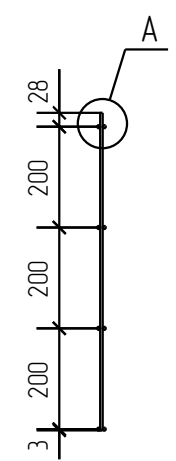
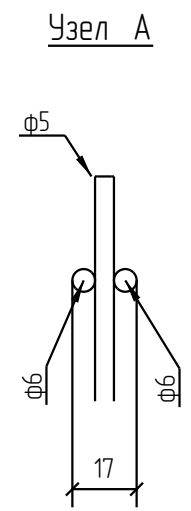


Спецификация деталей									
Марка элемента	Дет. N	Кол. шт.	Профиль	Длина, мм	Масса, кг			Марка стали	Примечание
					шт.	общ.	марки		
ПН.2Д.6/5/6.50x200.3000x630.ГЦ.RAL	13	8	∅6	3005	0.67	5.36		С245	
	6	61	∅5	630	0.10	6.10		С245	
							11.46		

Ведомость отправочных элементов			
Марка элемента	Кол-во, шт.	Масса, кг	
		Марки	Всех
ПН.2Д.6/5/6.50x200.3000x630.ГЦ.RAL	1	11.46	11.46
Итого:			11.46



ПН.2Д.6/5/6.50x200.3000x630.ГЦ.RAL



Согласовано

Взам. инв. №	
Подп. и дата	
Инв. № подл.	

Площадь окраски отправочных марок			
Марка элемента	Кол-во, шт.	Площадь, м <sup>2</sup>	
		Марки	Всех
ПН.2Д.6/5/6.50x200.3000x630.ГЦ.RAL	1	1.03	1.03
Итого:		1.03	

Описание: Панель 2Д, из прутка ф 5 мм, двойной горизонтальный пруток ф6 мм, ячейка 50x200 мм по осям прутков, ширина 3000 мм, высота 630 мм  
 Покрытие: горячий цинк, порошковая окраска по каталогу RAL на выбор

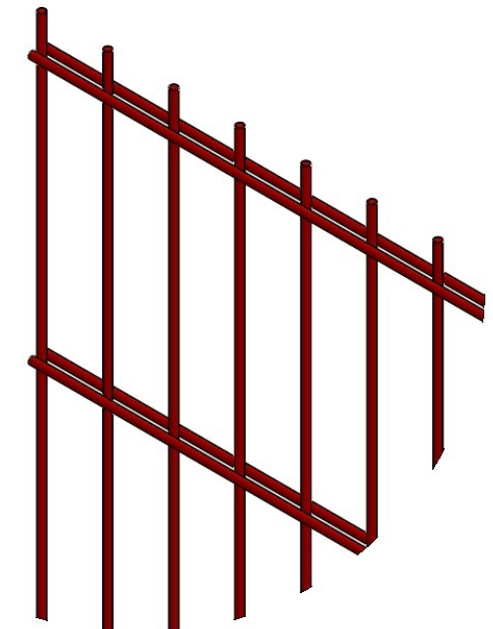
Изм.	Кол.уч.	Лист	№ док.	Подп.	Дата
Разработал	Ивлиева			<i>Ивлиева</i>	20.06.18

ПН.2Д.6/5/6.50x200.3000x630.ГЦ.RAL			Стадия	Лист	Листов
Панель 2Д			Р		
			<b>afence</b>		

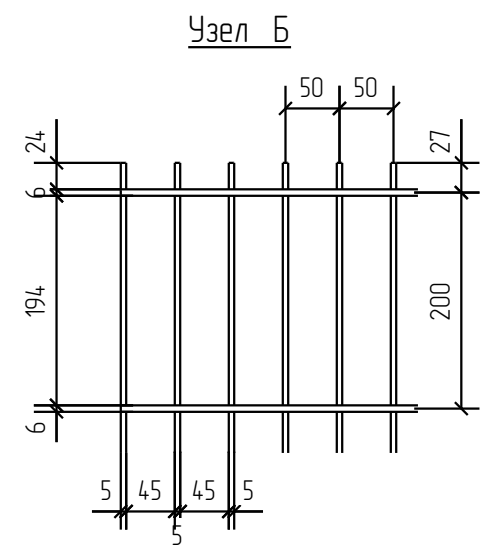
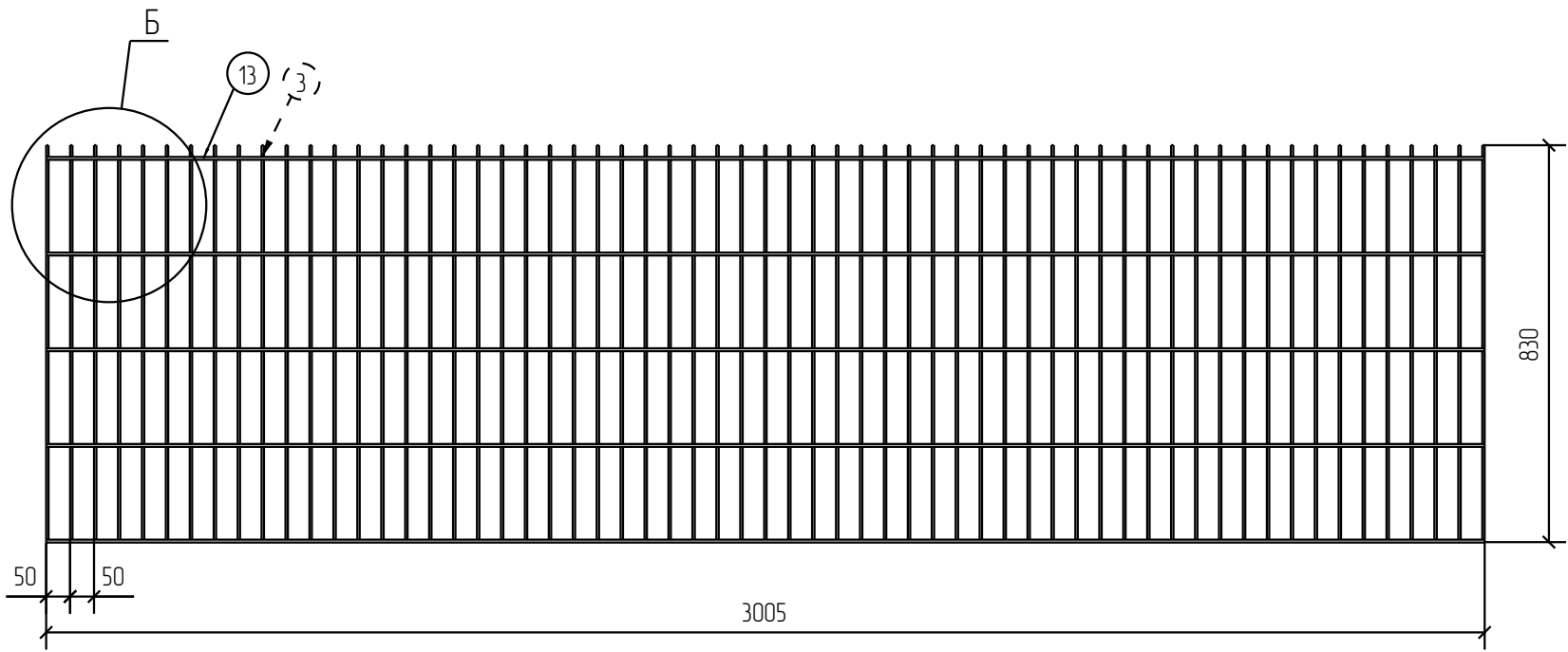
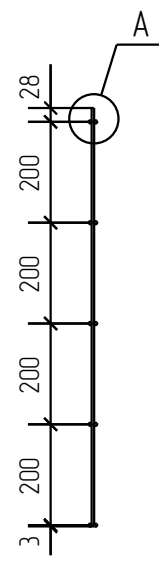
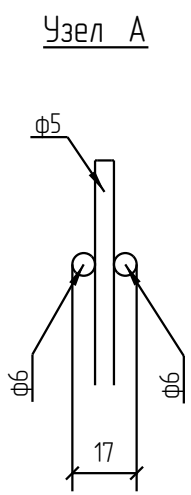
2D  
Zn  
RAL

Спецификация деталей									
Марка элемента	Дет. N	Кол. шт.	Профиль	Длина, мм	Масса, кг			Марка стали	Примечание
					шт.	общ.	марки		
ПН.2Д.6/5/6.50x200.3000x830.ГЦ.RAL	13	10	∅6	3005	0.67	6.70		С245	
	3	61	∅5	830	0.13	7.93		С245	
							14.63		

Ведомость отправочных элементов			
Марка элемента	Кол-во, шт.	Масса, кг	
		Марки	Всех
ПН.2Д.6/5/6.50x200.3000x830.ГЦ.RAL	1	14.63	14.63
Итого:			14.63



ПН.2Д.6/5/6.50x200.3000x830.ГЦ.RAL



2D  
Zn  
RAL

Согласовано			
Взам. инв. №			
Подп. и дата			
Инв. № подл.			

Площадь окраски отправочных марок			
Марка элемента	Кол-во, шт.	Площадь, м <sup>2</sup>	
		Марки	Всех
ПН.2Д.6/5/6.50x200.3000x830.ГЦ.RAL	1	1.33	1.33
Итого:		1.33	1.33

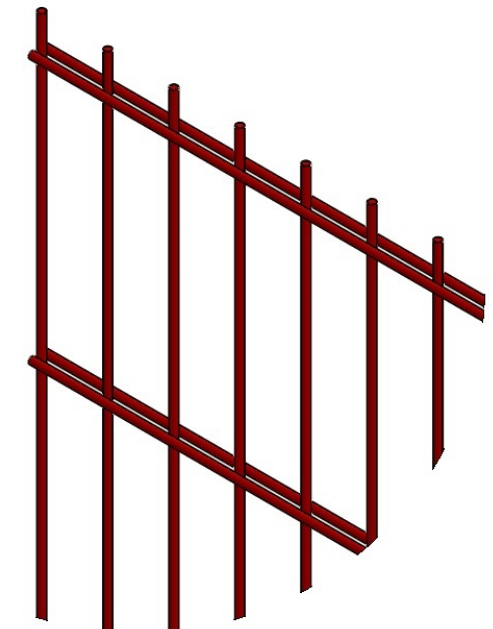
Описание: Панель 2D, из прутка ф 5 мм, двойной горизонтальный прутков ф6 мм, ячейка 50x200 мм по осям прутков, ширина 3000 мм, высота 830 мм  
 Покрытие: горячий цинк, порошковая окраска по каталогу RAL на выбор

Изм.	Кол.уч.	Лист	№ док.	Подп.	Дата	ПН.2Д.6/5/6.50x200.3000x830.ГЦ.RAL	Стадия	Лист	Листов
Разработал		Ивлиева		<i>Ивлиева</i>	20.06.18		Панель 2D	Р	

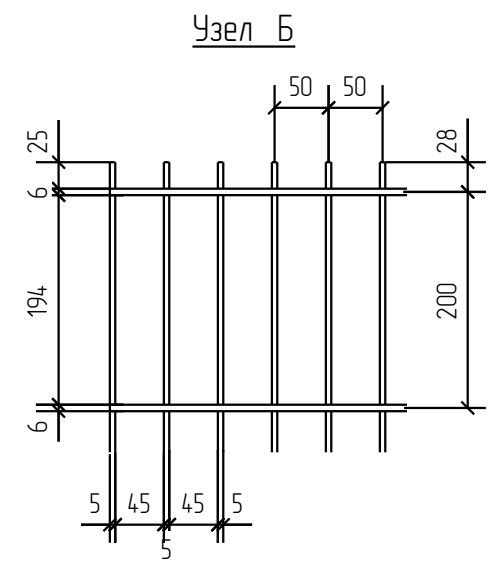
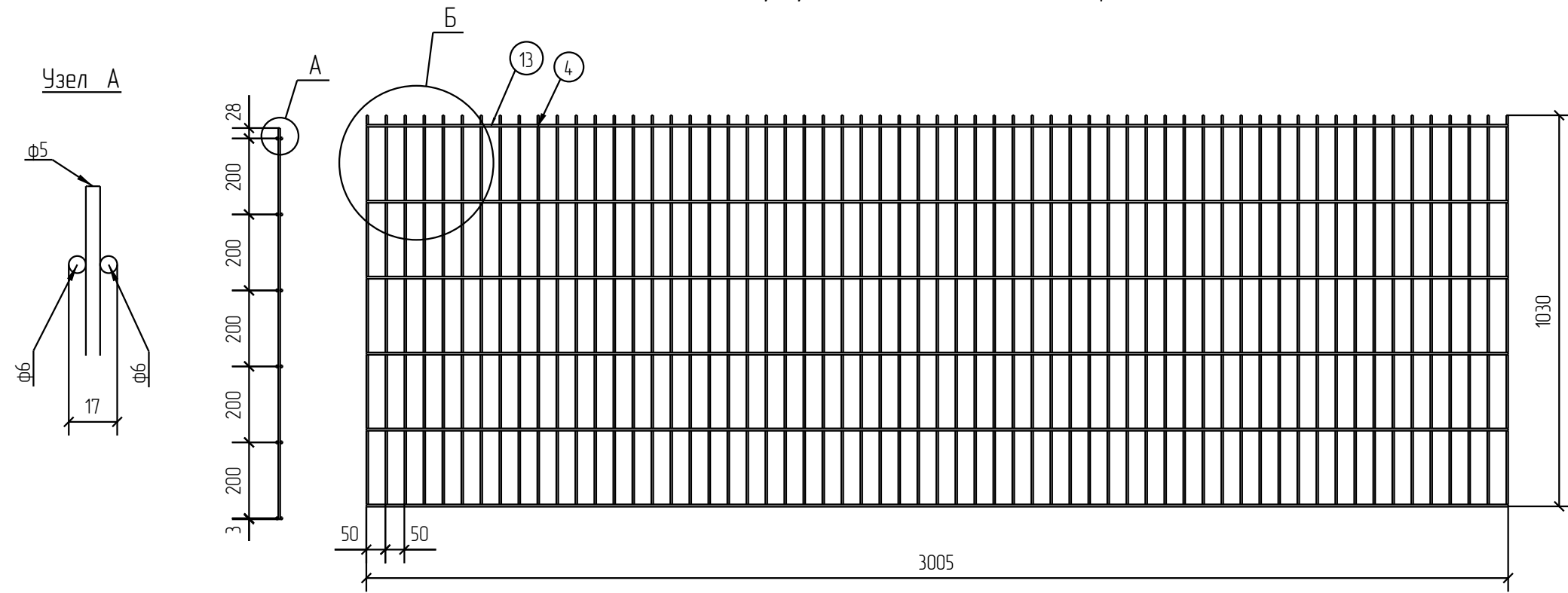


Спецификация деталей									
Марка элемента	Дет. N	Кол. шт.	Профиль	Длина, мм	Масса, кг			Марка стали	Примечание
					шт.	общ.	марки		
ПН.2Д.6/5/6.50x200.3000x1030.ГЦ.RAL	13	12	∅6	3005	0.67	8.04		С245	
	4	61	∅5	1030	0.16	9.76		С245	
							17.80		

Ведомость отправочных элементов			
Марка элемента	Кол-во, шт.	Масса, кг	
		Марки	Всех
ПН.2Д.6/5/6.50x200.3000x1030.ГЦ.RAL	1	17.80	17.80
Итого:			17.80



ПН.2Д.6/5/6.50x200.3000x1030.ГЦ.RAL



Согласовано			
Взам. инв. №			
Подп. и дата			
Инв. № подл.			

Площадь окраски отправочных марок			
Марка элемента	Кол-во, шт.	Площадь, м <sup>2</sup>	
		Марки	Всех
ПН.2Д.6/5/6.50x200.3000x1030.ГЦ.RAL	1	1.63	1.63
Итого:		1.63	

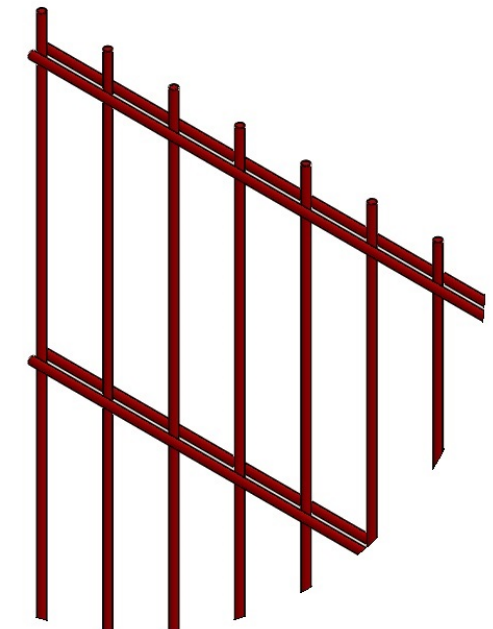
Описание: Панель 2D, из прутка ф 5 мм, двойной горизонтальный пруток ф6 мм, ячейка 50x200 мм по осям прутков, ширина 3000 мм, высота 1030 мм  
 Покрытие: горячий цинк, порошковая окраска по каталогу RAL на выбор

Изм.	Кол.уч.	Лист	№ док.	Подп.	Дата	ПН.2Д.6/5/6.50x200.3000x1030.ГЦ.RAL	Стадия	Лист	Листов
Разработал		Ивлиева		<i>Ивлиева</i>	20.06.18		Панель 2D	Р	

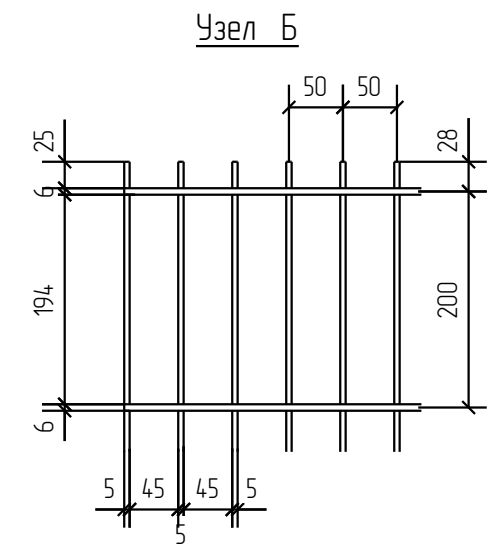
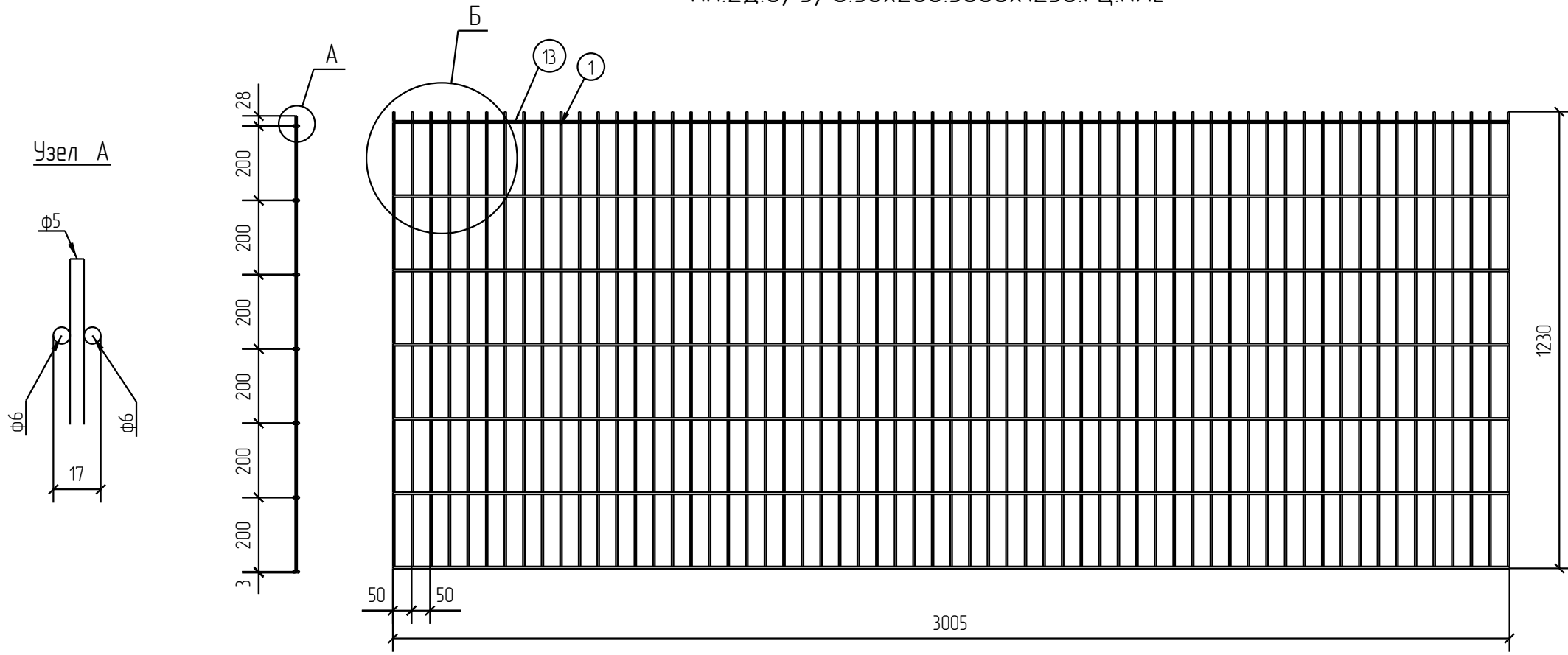


Спецификация деталей									
Марка элемента	Дет. N	Кол. шт.	Профиль	Длина, мм	Масса, кг			Марка стали	Примечание
					шт.	общ.	марки		
ПН.2Д.6/5/6.50x200.3000x1230.ГЦ.RAL	13	14	∅6	3005	0.67	9.38		С245	
	1	61	∅5	1230	0.19	11.59		С245	
							20.97		

Ведомость отправочных элементов			
Марка элемента	Кол-во, шт.	Масса, кг	
		Марки	Всех
ПН.2Д.6/5/6.50x200.3000x1230.ГЦ.RAL	1	20.97	20.97
Итого:			20.97



ПН.2Д.6/5/6.50x200.3000x1230.ГЦ.RAL



Создано	
Взам. инв. №	
Подп. и дата	
Инв. № подл.	

Площадь окраски отправочных марок			
Марка элемента	Кол-во, шт.	Площадь, м <sup>2</sup>	
		Марки	Всех
ПН.2Д.6/5/6.50x200.3000x1230.ГЦ.RAL	1	192	192
Итого:		192	192

Описание: Панель 2D, из прутка ф 5 мм, двойной горизонтальный пруток ф6 мм, ячейка 50x200 мм по осям прутков, ширина 3000 мм, высота 1230 мм  
 Покрытие: горячий цинк, порошковая окраска по каталогу RAL на выбор

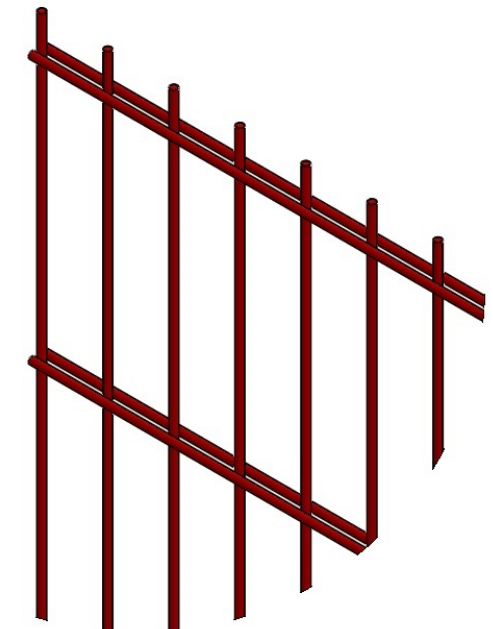
Изм.	Кол.уч.	Лист	№ док.	Подп.	Дата	ПН.2Д.6/5/6.50x200.3000x1230.ГЦ.RAL	Стадия	Лист	Листов
Разработал		Ивлиева		<i>Ивлиева</i>	20.06.18			Р	

Панель 2D

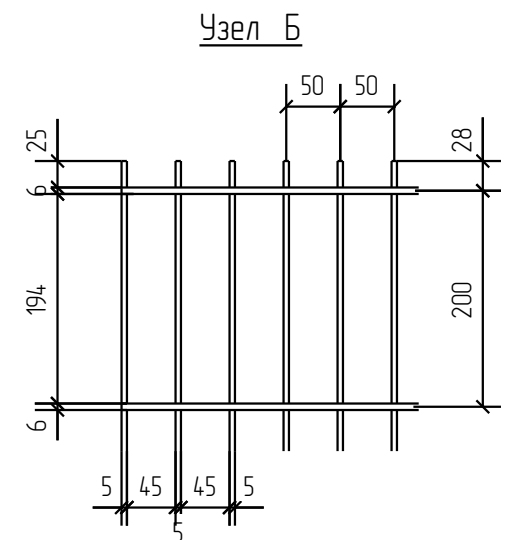
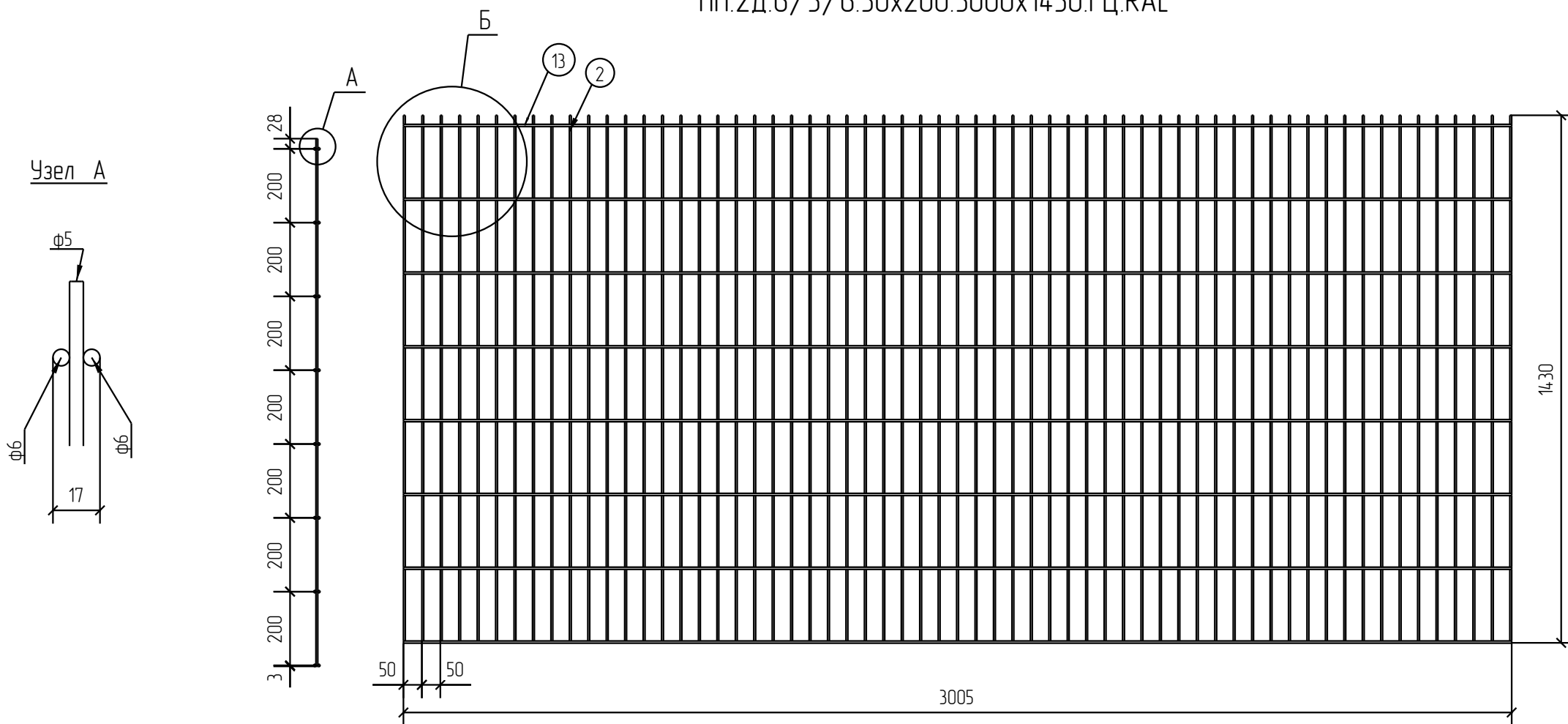


Спецификация деталей									
Марка элемента	Дет. N	Кол. шт.	Профиль	Длина, мм	Масса, кг			Марка стали	Примечание
					шт.	общ.	марки		
ПН.2Д.6/5/6.50x200.3000x14.30.ГЦ.RAL	13	16	∅6	3005	0.67	10.72		С245	
	2	61	∅5	1430	0.22	13.42		С245	
							24.14		

Ведомость отправочных элементов			
Марка элемента	Кол-во, шт.	Масса, кг	
		Марки	Всех
ПН.2Д.6/5/6.50x200.3000x14.30.ГЦ.RAL	1	24.14	24.14
Итого:			24.14



ПН.2Д.6/5/6.50x200.3000x14.30.ГЦ.RAL



2D  
Zn  
RAL

Согласовано			
Взам. инв. №			
Подп. и дата			
Инв. № подл.			

Площадь окраски отправочных марок			
Марка элемента	Кол-во, шт.	Площадь, м <sup>2</sup>	
		Марки	Всех
ПН.2Д.6/5/6.50x200.3000x14.30.ГЦ.RAL	1	2.22	2.22
Итого:		2.22	2.22

Описание: Панель 2D, из прутка ф 5 мм, двойной горизонтальный прутков ф6 мм, ячейка 50x200 мм по осям прутков, ширина 3000 мм, высота 1430 мм  
 Покрытие: горячий цинк, порошковая окраска по каталогу RAL на выбор

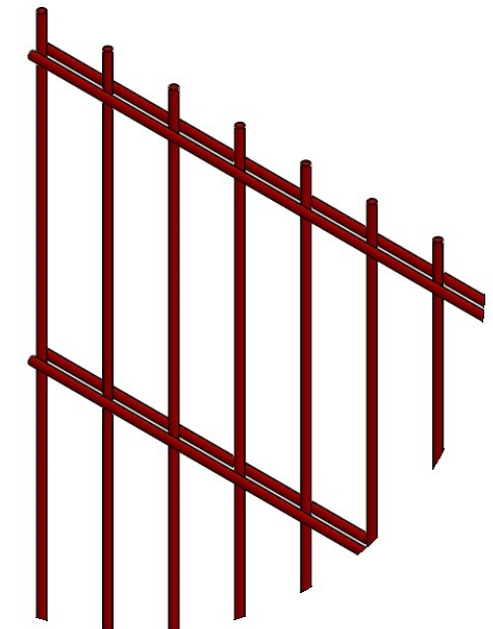
Изм.	Кол.уч.	Лист	№ док.	Подп.	Дата
Разработал		Ивлиева		<i>Ивлиева</i>	20.06.18

ПН.2Д.6/5/6.50x200.3000x14.30.ГЦ.RAL			Стадия	Лист	Листов
Панель 2D			Р		

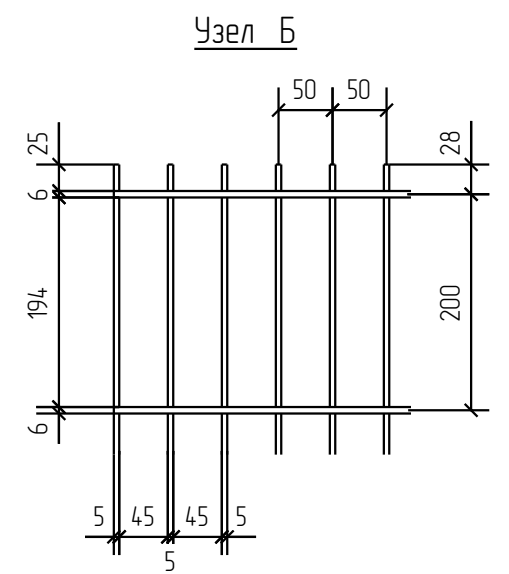
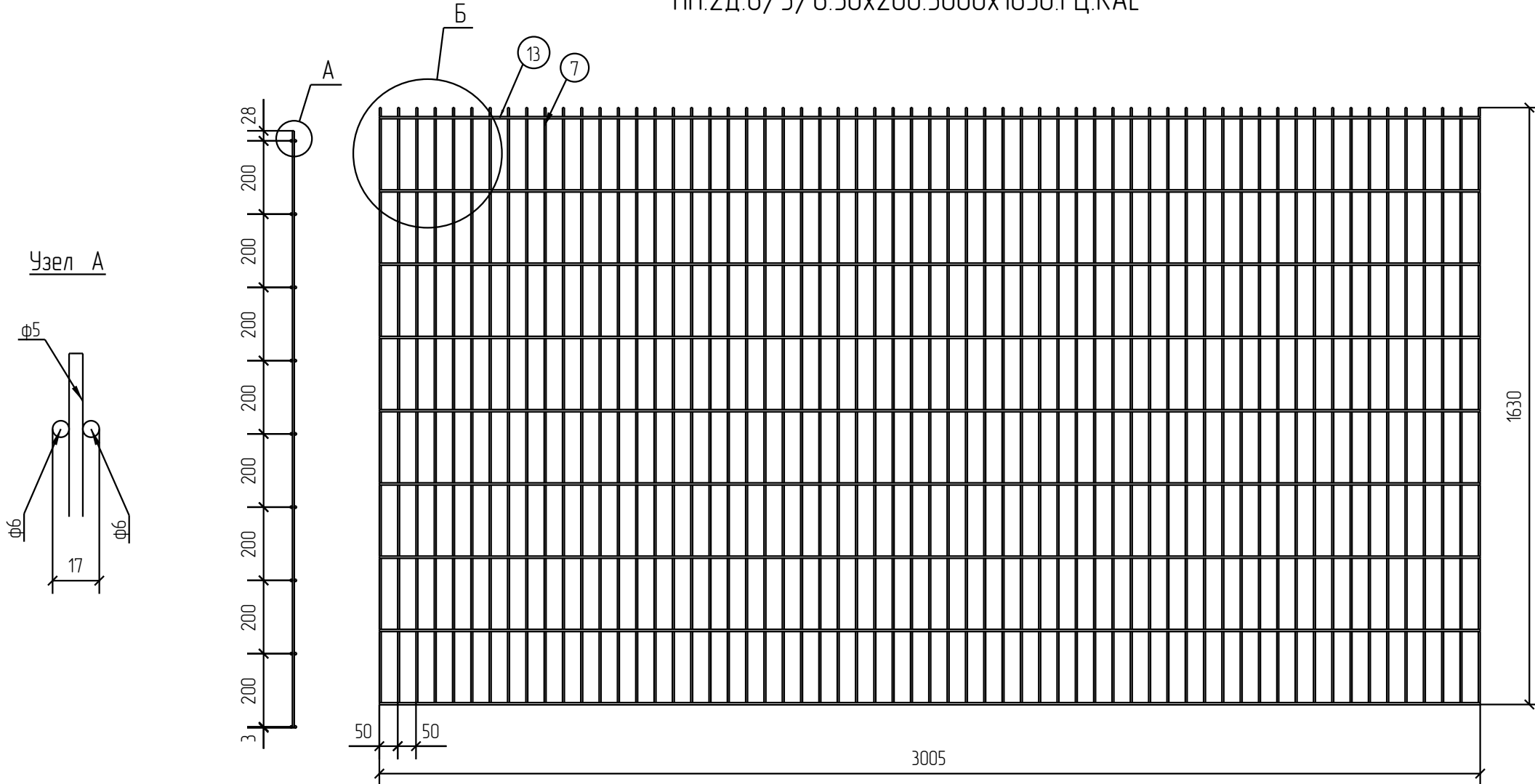


Спецификация деталей									
Марка элемента	Дет. N	Кол. шт.	Профиль	Длина, мм	Масса, кг			Марка стали	Примечание
					шт.	общ.	марки		
ПН.2Д.6/5/6.50x200.3000x1630.ГЦ.RAL	13	18	∅6	3005	0.67	12.06		C245	
	7	61	∅5	1630	0.25	15.25		C245	
							27.31		

Ведомость отправочных элементов			
Марка элемента	Кол-во, шт.	Масса, кг	
		Марки	Всех
ПН.2Д.6/5/6.50x200.3000x1630.ГЦ.RAL	1	27.31	27.31
		Итого:	27.31



ПН.2Д.6/5/6.50x200.3000x1630.ГЦ.RAL



Согласовано			
Взам. инв. №			
Подп. и дата			
Инв. № подл.			

Площадь окраски отправочных марок			
Марка элемента	Кол-во, шт.	Площадь, м <sup>2</sup>	
		Марки	Всех
ПН.2Д.6/5/6.50x200.3000x1630.ГЦ.RAL	1	2.52	2.52
		Итого:	2.52

Описание: Панель 2Д, из прутка ф 5 мм, двойной горизонтальный пруток ф6 мм, ячейка 50x200 мм по осям прутков, ширина 3000 мм, высота 1630 мм  
 Покрытие: горячий цинк, порошковая окраска по каталогу RAL на выбор

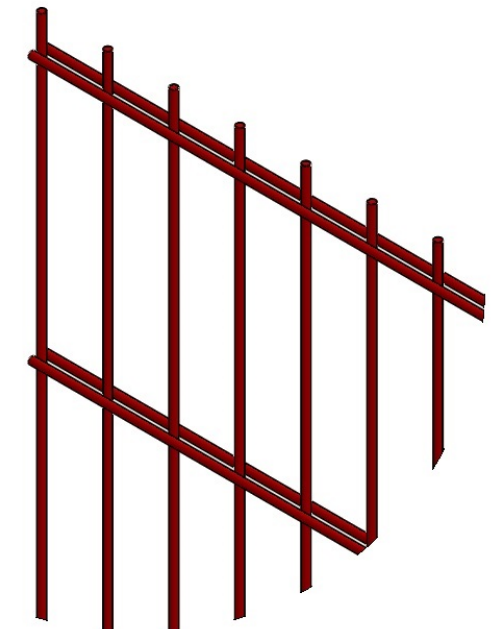
Изм.	Кол.уч.	Лист	№ док.	Подп.	Дата
Разработал		Ивлиева		<i>Ивлиева</i>	20.06.18

ПН.2Д.6/5/6.50x200.3000x1630.ГЦ.RAL			Стадия	Лист	Листов
			Р		
Панель 2Д					

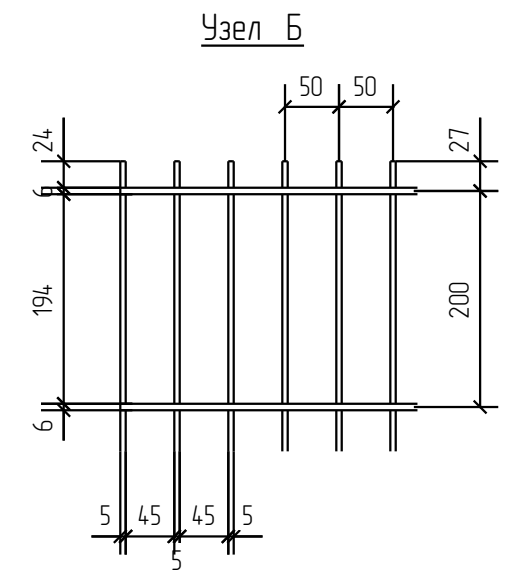
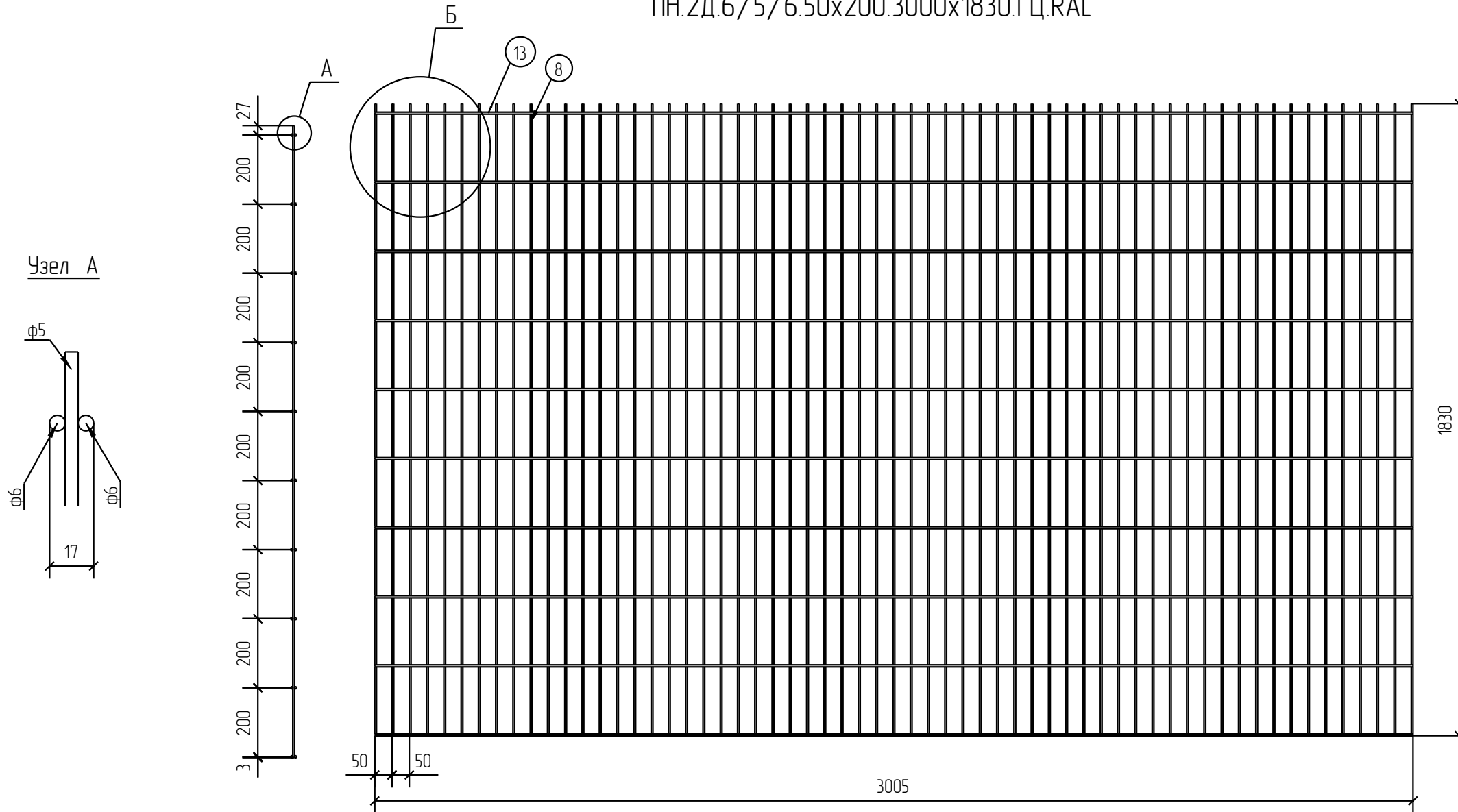
2D  
Zn  
RAL

Спецификация деталей									
Марка элемента	Дет. N	Кол. шт.	Профиль	Длина, мм	Масса, кг			Марка стали	Примечание
					шт.	общ.	марки		
ПН.2Д.6/5/6.50x200.3000x1830.ГЦ.RAL	13	20	∅6	3005	0.67	13.40		С245	
	8	61	∅5	1830	0.28	17.08		С245	
							30.48		

Ведомость отправочных элементов			
Марка элемента	Кол-во, шт.	Масса, кг	
		Марки	Всех
ПН.2Д.6/5/6.50x200.3000x1830.ГЦ.RAL	1	30.48	30.48
		Итого:	30.48



ПН.2Д.6/5/6.50x200.3000x1830.ГЦ.RAL



2D  
Zn  
RAL

Согласовано	
Взам. инв. №	
Подп. и дата	
Инв. № подл.	

Площадь окраски отправочных марок			
Марка элемента	Кол-во, шт.	Площадь, м <sup>2</sup>	
		Марки	Всех
ПН.2Д.6/5/6.50x200.3000x1830.ГЦ.RAL	1	2.82	2.82
		Итого:	2.82

Описание: Панель 2D, из прутка ф 5 мм, двойной горизонтальный прутков ф6 мм, ячейка 50x200 мм по осям прутков, ширина 3000 мм, высота 1830 мм  
 Покрытие: горячий цинк, порошковая окраска по каталогу RAL на выбор

Изм.	Кол.уч.	Лист	№ док.	Подп.	Дата	ПН.2Д.6/5/6.50x200.3000x1830.ГЦ.RAL	Стадия	Лист	Листов
Разработал		Ивлиева		<i>Ивлиева</i>	20.06.18			Р	

Панель 2D



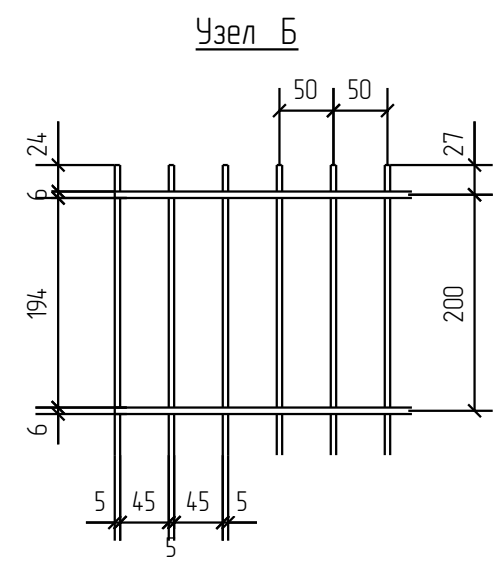
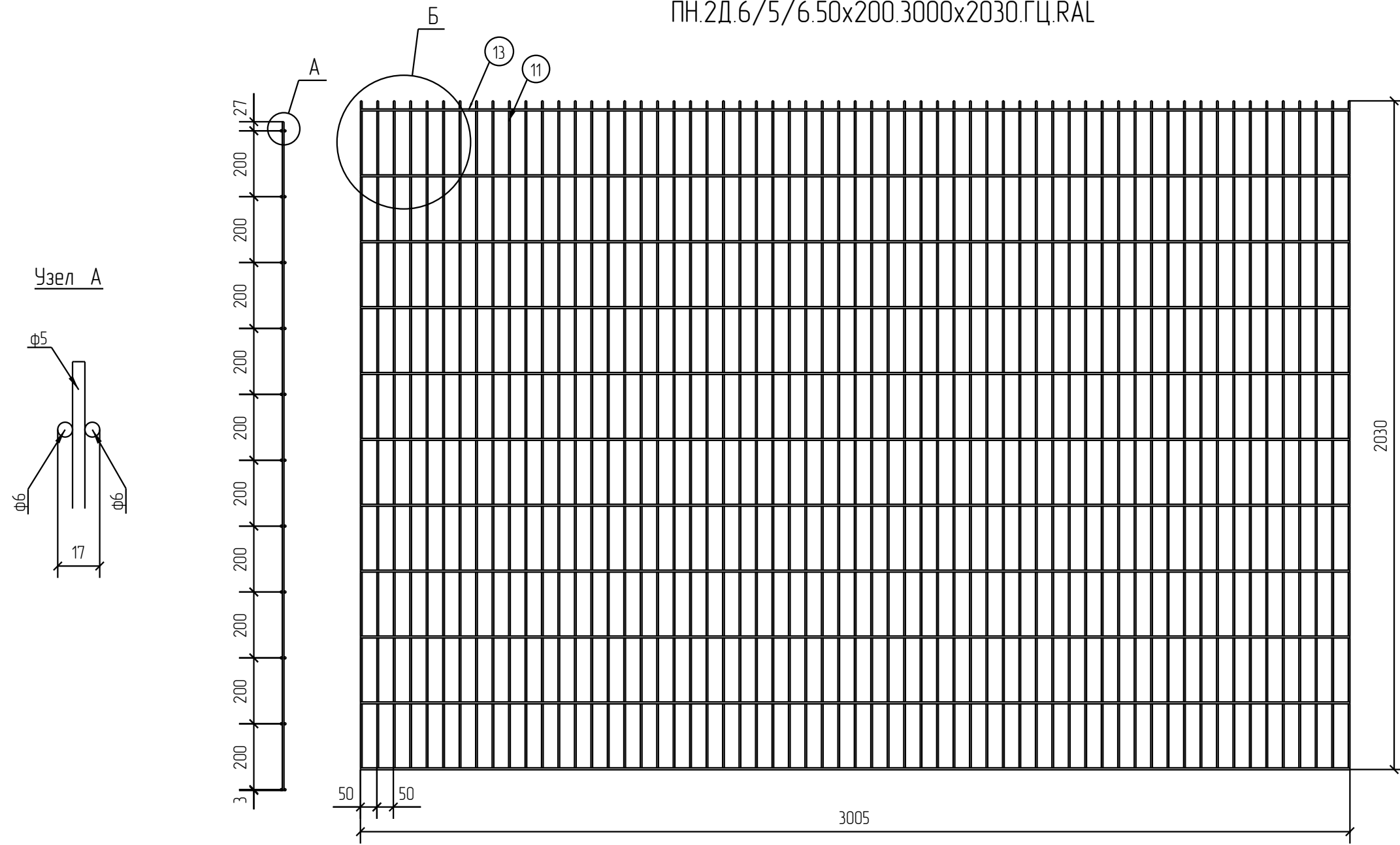


Спецификация деталей									
Марка элемента	Дет. N	Кол. шт.	Профиль	Длина, мм	Масса, кг			Марка стали	Примечание
					шт.	общ.	марки		
ПН.2Д.6/5/6.50x200.3000x2030.ГЦ.RAL	13	22	∅6	3005	0.67	14.74		С245	
	11	61	∅5	2030	0.31	18.91		С245	
							33.65		

Ведомость отправочных элементов			
Марка элемента	Кол-во, шт.	Масса, кг	
		Марки	Всех
ПН.2Д.6/5/6.50x200.3000x2030.ГЦ.RAL	1	33.65	33.65
		Итого:	33.65



ПН.2Д.6/5/6.50x200.3000x2030.ГЦ.RAL



2D  
Zn  
RAL

Создано	
Взам. инв. №	
Подп. и дата	
Инв. № подл.	

Площадь окраски отправочных марок			
Марка элемента	Кол-во, шт.	Площадь, м <sup>2</sup>	
		Марки	Всех
ПН.2Д.6/5/6.50x200.3000x2030.ГЦ.RAL	1	3.11	3.11
		Итого:	3.11

Описание: Панель 2D, из прутка ф 5 мм, двойной горизонтальный пруток ф6 мм, ячейка 50x200 мм по осям прутков, ширина 3000 мм, высота 2030 мм  
 Покрытие: горячий цинк, порошковая окраска по каталогу RAL на выбор

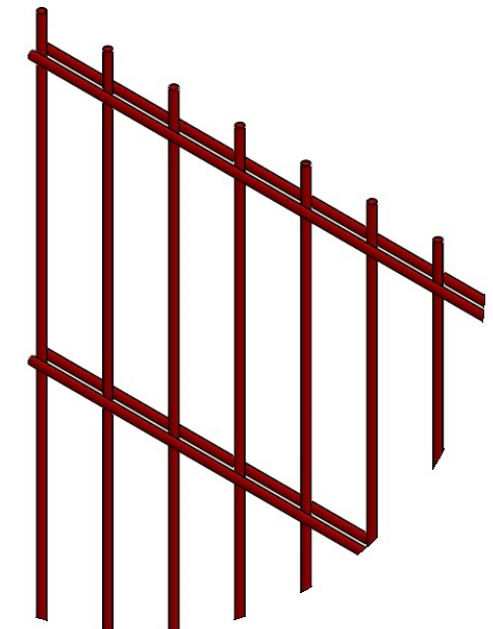
Изм.	Кол.уч.	Лист	№ док.	Подп.	Дата	ПН.2Д.6/5/6.50x200.3000x2030.ГЦ.RAL	Стадия	Лист	Листов
Разработал		Ивлиева		<i>Ивлиева</i>	20.06.18			Р	

Панель 2D

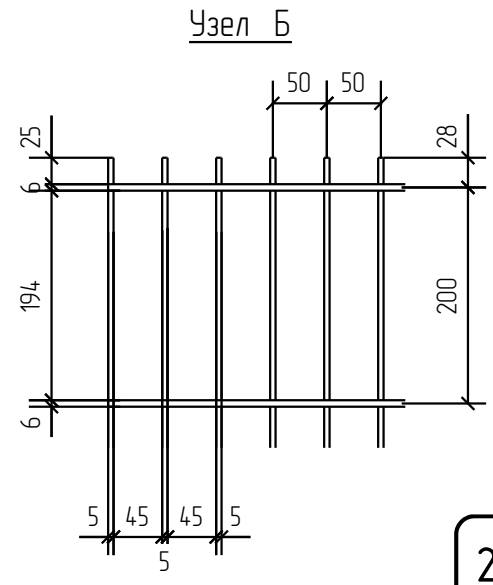
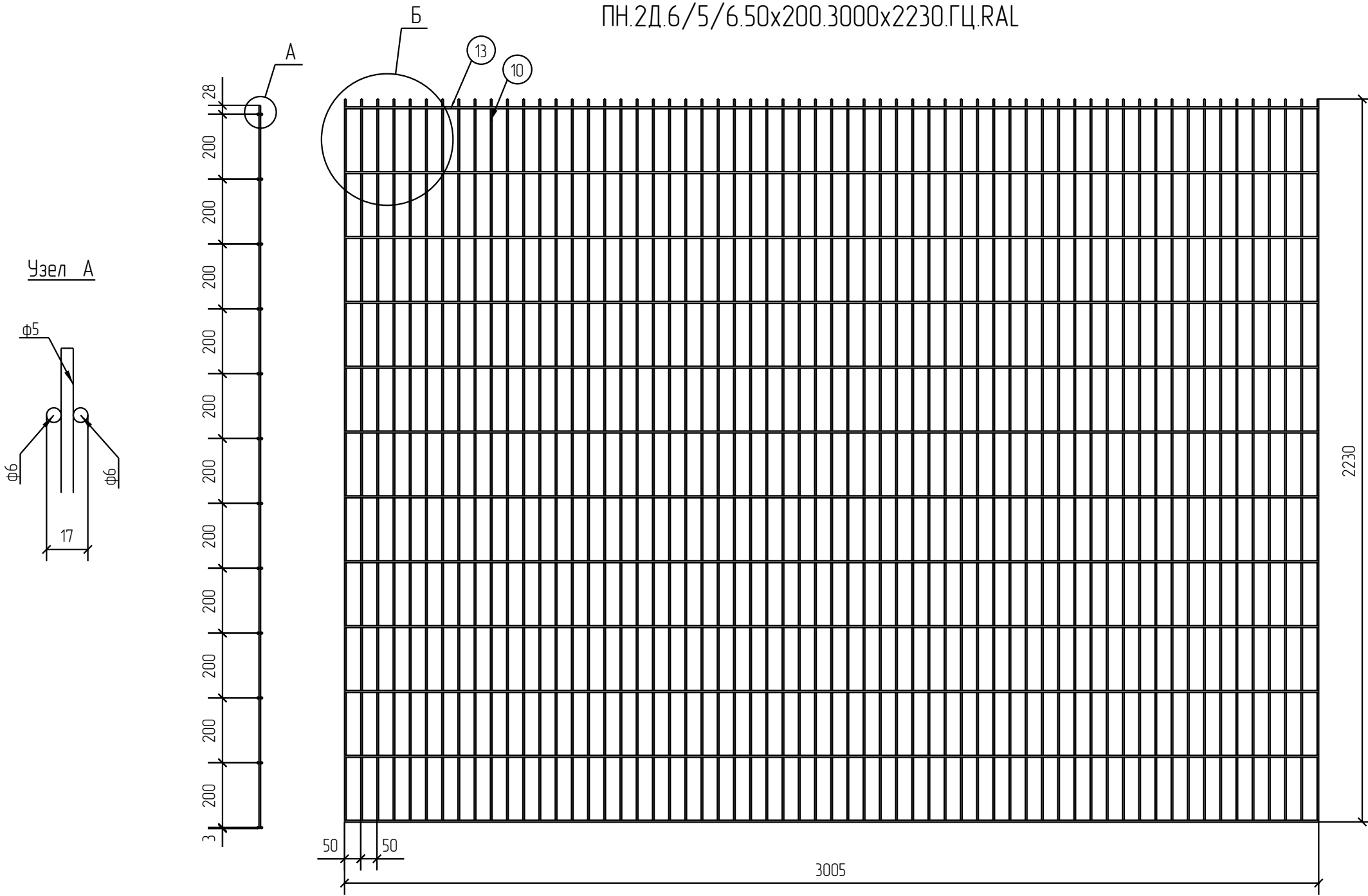


Спецификация деталей									
Марка элемента	Дет. N	Кол. шт.	Профиль	Длина, мм	Масса, кг			Марка стали	Примечание
					шт.	общ.	марки		
ПН.2Д.6/5/6.50x200.3000x2230.ГЦ.RAL	13	24	∅6	3005	0.67	16.08		С245	
	10	61	∅5	2230	0.34	20.74		С245	
							36.82		

Ведомость отправочных элементов			
Марка элемента	Кол-во, шт.	Масса, кг	
		Марки	Всех
ПН.2Д.6/5/6.50x200.3000x2230.ГЦ.RAL	1	36.82	36.82
Итого:			36.82



ПН.2Д.6/5/6.50x200.3000x2230.ГЦ.RAL



2D  
Zn  
RAL

Согласовано			
Взам. инв. №			
Подп. и дата			
Инв. № подл.			

Площадь окраски отправочных марок			
Марка элемента	Кол-во, шт.	Площадь, м <sup>2</sup>	
		Марки	Всех
ПН.2Д.6/5/6.50x200.3000x2230.ГЦ.RAL	1	3.41	3.41
Итого:		3.41	3.41

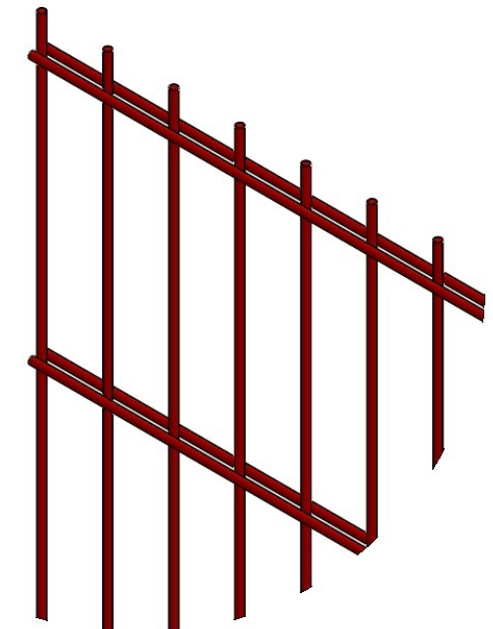
Описание: Панель 2D, из прутка ф 5 мм, двойной горизонтальный пруток ф6 мм, ячейка 50x200 мм по осям прутков, ширина 3000 мм, высота 2230 мм  
 Покрытие: горячий цинк, порошковая окраска по каталогу RAL на выбор

Изм.	Кол.уч.	Лист	№ док.	Подп.	Дата
Разработал		Ивлиева		<i>Ивлиева</i>	20.06.18

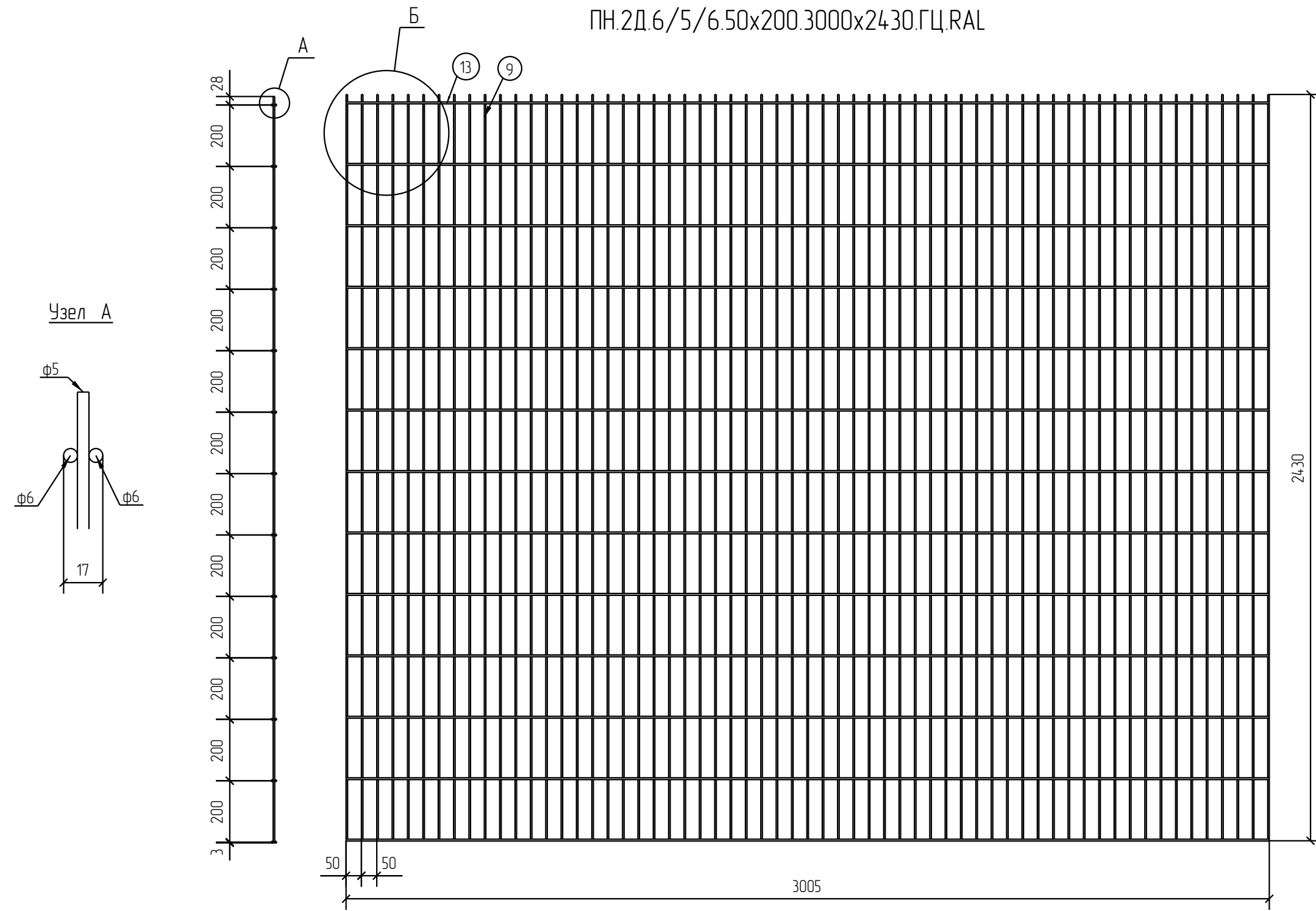
ПН.2Д.6/5/6.50x200.3000x2230.ГЦ.RAL			Стадия	Лист	Листов
			Р		
Панель 2D			<b>afence</b>		

Спецификация деталей									
Марка элемента	Дет. N	Кол. шт.	Профиль	Длина, мм	Масса, кг			Марка стали	Примечание
					шт.	общ.	марки		
ПН.2Д.6/5/6.50x200.3000x2430.ГЦ.RAL	13	26	∅6	3005	0.67	17.42		С245	
	9	61	∅5	2430	0.37	22.57		С245	
							39.99		

Ведомость отправочных элементов			
Марка элемента	Кол-во, шт.	Масса, кг	
		Марки	Всех
ПН.2Д.6/5/6.50x200.3000x2430.ГЦ.RAL	1	39.99	39.99
		Итого:	39.99



ПН.2Д.6/5/6.50x200.3000x2430.ГЦ.RAL



Создано			
Взам. инв. №			
Подп. и дата			
Инв. № подл.			

Площадь окраски отправочных марок			
Марка элемента	Кол-во, шт.	Площадь, м <sup>2</sup>	
		Марки	Всех
ПН.2Д.6/5/6.50x200.3000x2430.ГЦ.RAL	1	3.71	3.71
		Итого:	3.71

Описание: Панель 2D, из прутка  $\phi 5$  мм, двойной горизонтальный прутков  $\phi 6$  мм, ячейка 50x200 мм по осям прутков, ширина 3000 мм, высота 2430 мм

Покрытие: горячий цинк, порошковая окраска по каталогу RAL на выбор

Изм.	Кол.уч.	Лист	№ док.	Подп.	Дата
Разработал		Ивлиева		<i>Ивлиева</i>	20.06.18

ПН.2Д.6/5/6.50x200.3000x2430.ГЦ.RAL	Стадия	Лист	Листов
	Р		
Панель 2D			

2D  
Zn  
RAL