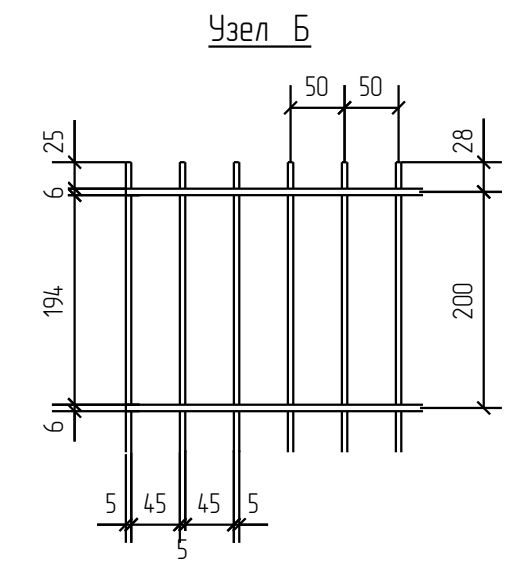
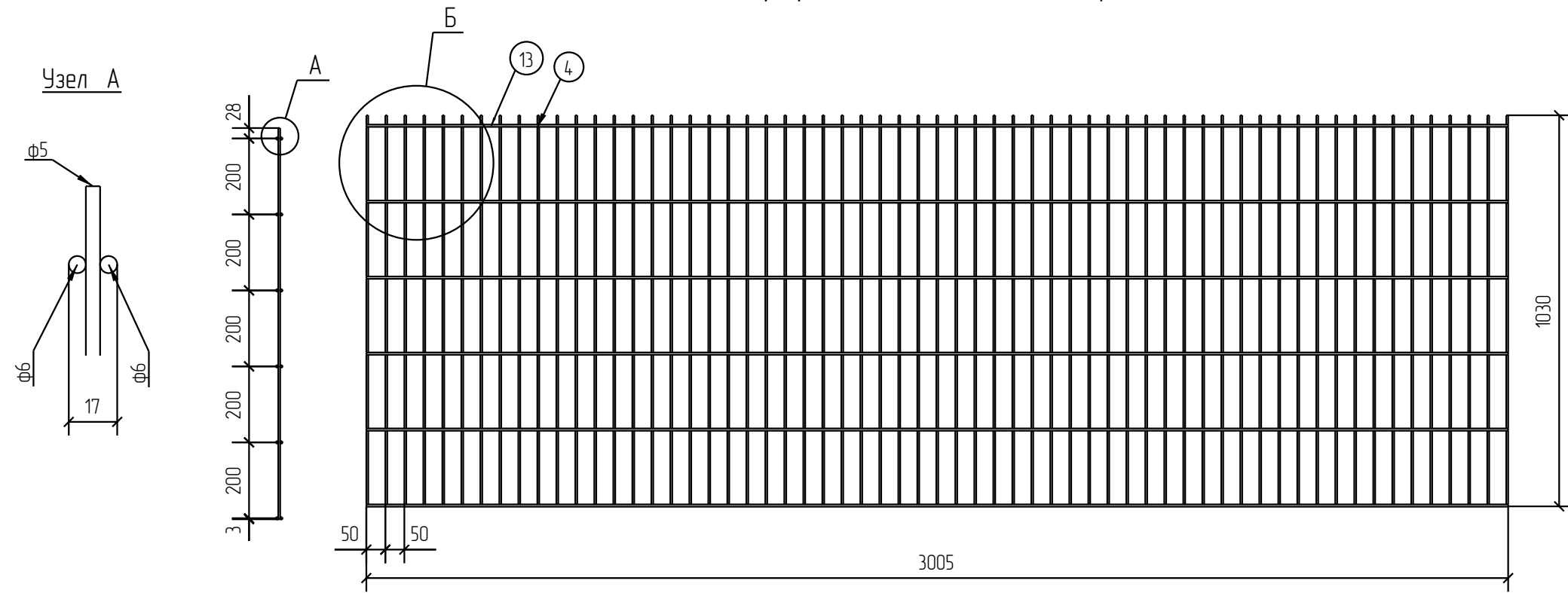


Спецификация деталей									
Марка элемента	Дет. N	Кол. шт.	Профиль	Длина, мм	Масса, кг			Марка стали	Примечание
					шт.	общ.	марки		
ПН.2Д.6/5/6.50x200.3000x1030.ГЦ.RAL	13	12	∅6	3005	0.67	8.04		С245	
	4	61	∅5	1030	0.16	9.76		С245	
							17.80		

Ведомость отправочных элементов			
Марка элемента	Кол-во, шт.	Масса, кг	
		Марки	Всех
ПН.2Д.6/5/6.50x200.3000x1030.ГЦ.RAL	1	17.80	17.80
Итого:			17.80



ПН.2Д.6/5/6.50x200.3000x1030.ГЦ.RAL



Согласовано			
Взам. инв. №			
Подп. и дата			
Инв. № подл.			

Площадь окраски отправочных марок			
Марка элемента	Кол-во, шт.	Площадь, м ²	
		Марки	Всех
ПН.2Д.6/5/6.50x200.3000x1030.ГЦ.RAL	1	1.63	1.63
Итого:		1.63	1.63

Описание: Панель 2D, из прутка φ 5 мм, двойной горизонтальный пруток φ6 мм, ячейка 50x200 мм по осям прутков, ширина 3000 мм, высота 1030 мм
 Покрытие: горячий цинк, порошковая окраска по каталогу RAL на выбор

Изм.	Кол.уч.	Лист	№ док.	Подп.	Дата	ПН.2Д.6/5/6.50x200.3000x1030.ГЦ.RAL	Стадия	Лист	Листов
Разработал		Ивлиева		<i>Ивлиева</i>	20.06.18		Панель 2D	Р	

