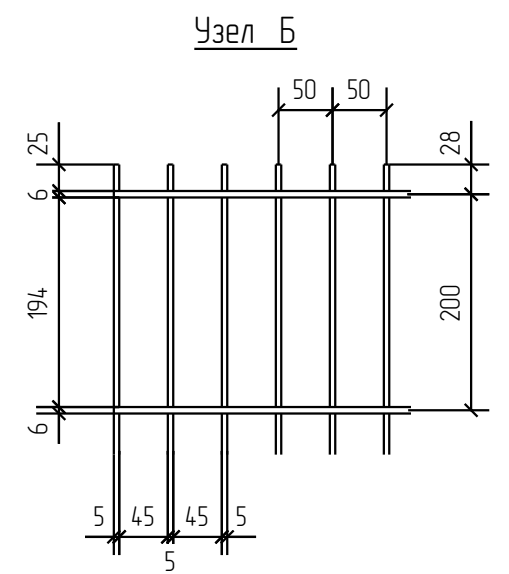
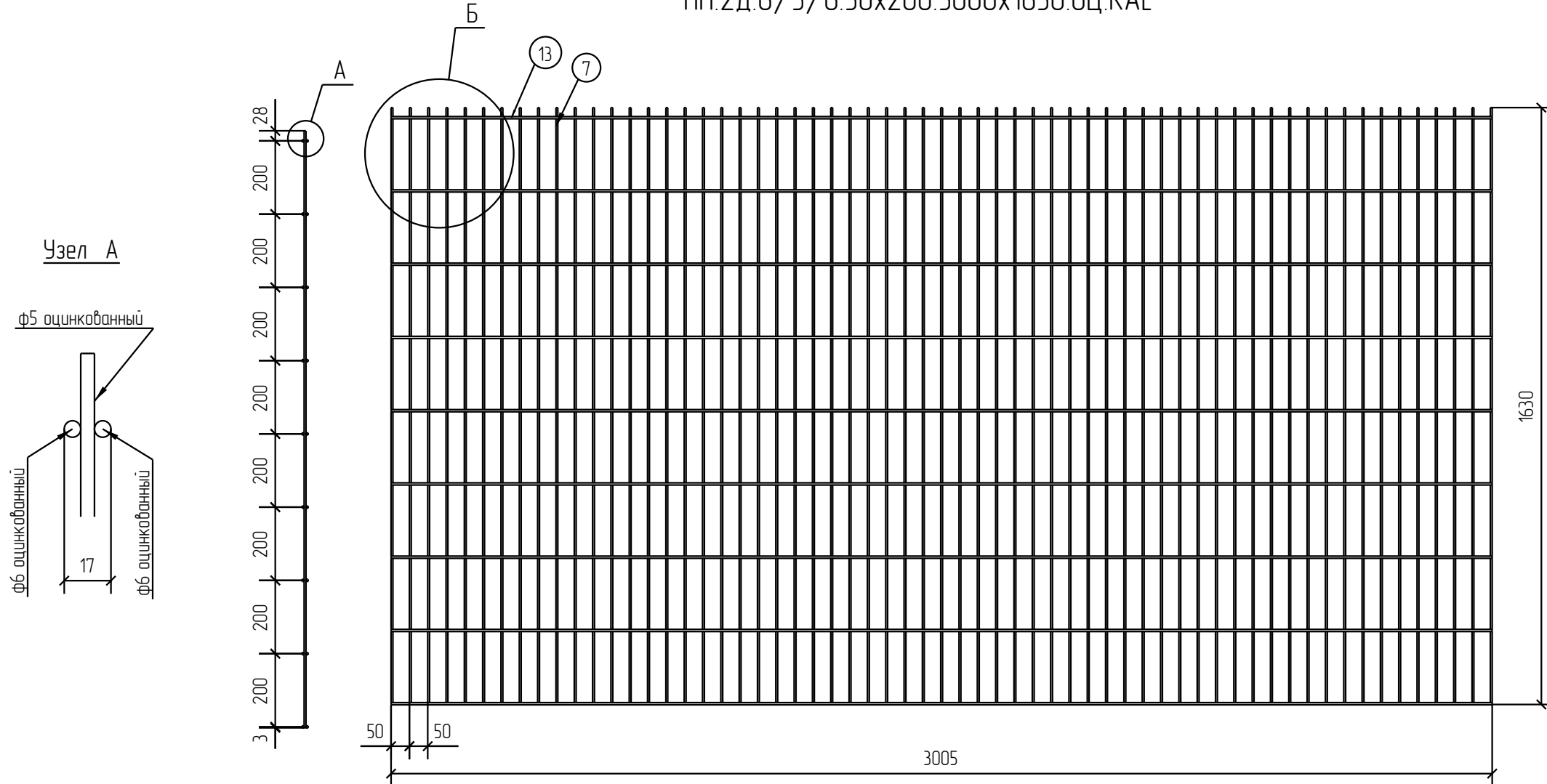


Спецификация деталей									
Марка элемента	Дет. N	Кол. шт.	Профиль	Длина, мм	Масса, кг			Марка стали	Примечание
					шт.	общ.	марки		
ПН.2Д.6/5/6.50x200.3000x1630.0Ц.RAL	13	18	∅6 оцинкованный	3005	0.67	12.06		C245	
	7	61	∅5 оцинкованный	1630	0.25	15.25		C245	
							27.31		

Ведомость отправочных элементов			
Марка элемента	Кол-во, шт.	Масса, кг	
		Марки	Всех
ПН.2Д.6/5/6.50x200.3000x1630.0Ц.RAL	1	27.31	27.31
Итого:			27.31



ПН.2Д.6/5/6.50x200.3000x1630.0Ц.RAL



Согласовано

Взам. инв. №	
Подп. и дата	
Инв. № подл.	

Площадь окраски отправочных марок			
Марка элемента	Кол-во, шт.	Площадь, м ²	
		Марки	Всех
ПН.2Д.6/5/6.50x200.3000x1630.0Ц.RAL	1	2.52	2.52
Итого:		2.52	

Описание: Панель 2D, из прутка ф 5 мм, двойной горизонтальный пруток ф6 мм, ячейка 50x200 мм по осям прутков, ширина 3000 мм, высота 1630 мм
 Покрытие: порошковая окраска по каталогу RAL

Изм.	Кол.уч.	Лист	№ док.	Подп.	Дата	Стадия	Лист	Листов
						ПН.2Д.6/5/6.50x200.3000x1630.0Ц.RAL	Р	
Панель 2D								

2D
Zn
RAL