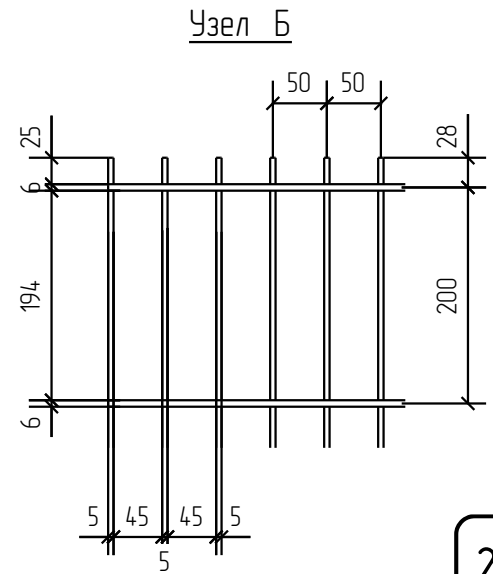
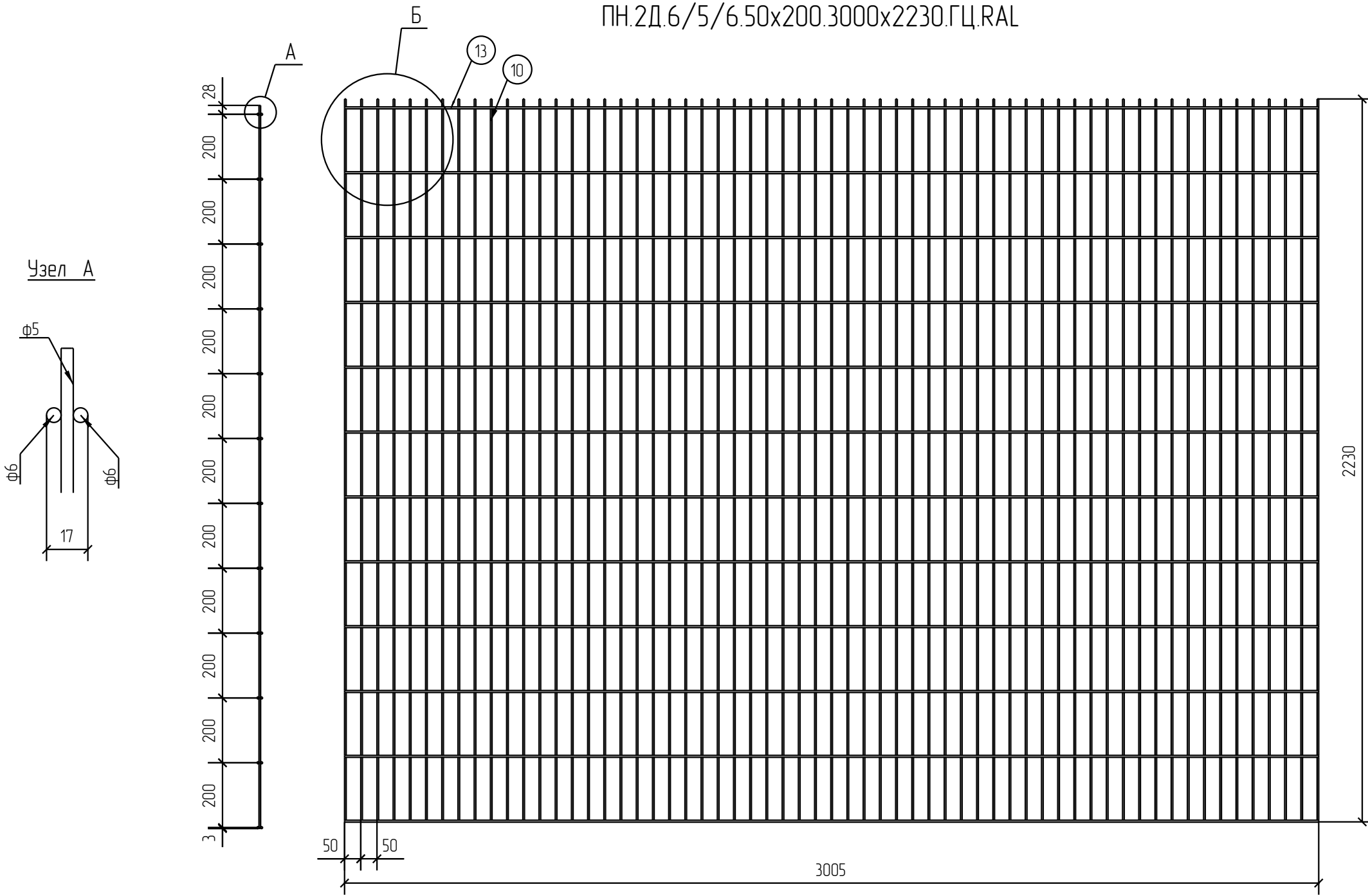


Спецификация деталей									
Марка элемента	Дет. N	Кол. шт.	Профиль	Длина, мм	Масса, кг			Марка стали	Примечание
					шт.	общ.	марки		
ПН.2Д.6/5/6.50x200.3000x2230.ГЦ.RAL	13	24	∅6	3005	0.67	16.08		С245	
	10	61	∅5	2230	0.34	20.74		С245	
							36.82		

Ведомость отправочных элементов			
Марка элемента	Кол-во, шт.	Масса, кг	
		Марки	Всех
ПН.2Д.6/5/6.50x200.3000x2230.ГЦ.RAL	1	36.82	36.82
		Итого:	36.82



ПН.2Д.6/5/6.50x200.3000x2230.ГЦ.RAL



2D
Zn
RAL

Создано			
Взам. инв. №			
Подп. и дата			
Инв. № подл.			

Площадь окраски отправочных марок			
Марка элемента	Кол-во, шт.	Площадь, м ²	
		Марки	Всех
ПН.2Д.6/5/6.50x200.3000x2230.ГЦ.RAL	1	3.41	3.41
		Итого:	3.41

Описание: Панель 2D, из прутка ф 5 мм, двойной горизонтальный пруток ф6 мм, ячейка 50x200 мм по осям прутков, ширина 3000 мм, высота 2230 мм
 Покрытие: горячий цинк, порошковая окраска по каталогу RAL на выбор

Изм.	Кол.уч.	Лист	№ док.	Подп.	Дата
Разработал		Ивлиева		<i>Ивлиева</i>	20.06.18

ПН.2Д.6/5/6.50x200.3000x2230.ГЦ.RAL			Стадия	Лист	Листов
			Р		
Панель 2D			afence		