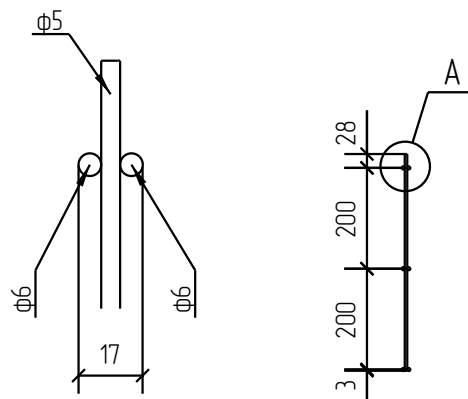


Спецификация деталей									
Марка элемента	Дет. N	Кол. шт.	Профиль	Длина, мм	Масса, кг			Марка стали	Примечание
					шт.	общ.	марки		
ПН.2Д.6/5/6.50x200.3000x430.ГЦ	13	6	∅6	3005	0.67	4.02		С245	
	5	61	∅5	430	0.07	4.27		С245	
							8.29		

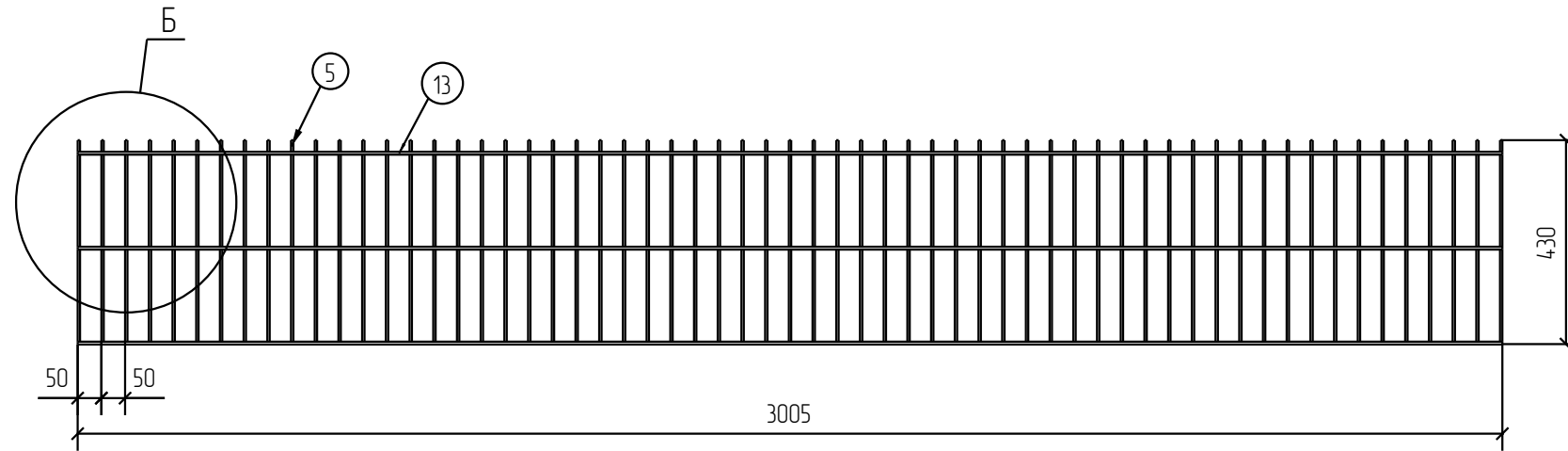
Ведомость отправочных элементов			
Марка элемента	Кол-во, шт.	Масса, кг	
		Марки	Всех
ПН.2Д.6/5/6.50x200.3000x430.ГЦ	1	8.29	8.29
		Итого:	8.29



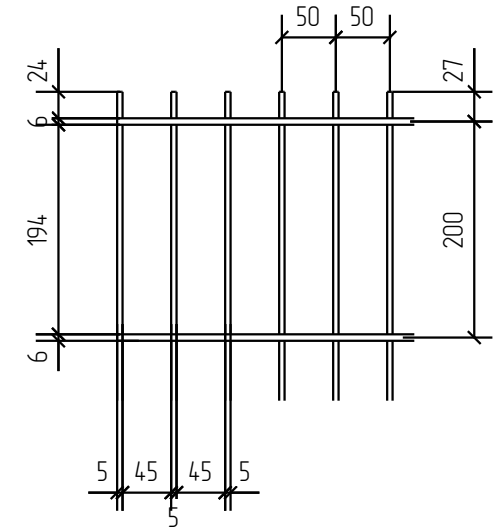
Узел А



ПН.2Д.6/5/6.50x200.3000x430.ГЦ



Узел Б



Согласовано

Инд. № подл.	Подп. и дата	Взам. инв. №

Площадь окраски отправочных марок			
Марка элемента	Кол-во, шт.	Площадь, м ²	
		Марки	Всех
ПН.2Д.6/5/6.50x200.3000x430.ГЦ	1	0.74	0.74
		Итого:	0.74

Описание: Панель 2Д, из прутка ф 5 мм, двойной горизонтальный пруток ф6 мм, ячейка 50x200 мм по осям прутков, ширина 3000 мм, высота 430 мм
 Покрытие: горячий цинк

Изм.	Кол.уч.	Лист	№ док.	Подп.	Дата
Разработал	Ивлиева			<i>Ивлиева</i>	20.06.18

ПН.2Д.6/5/6.50x200.3000x430.ГЦ			Стадия	Лист	Листов
Панель 2Д			Р		
			afence		

2D
Zn