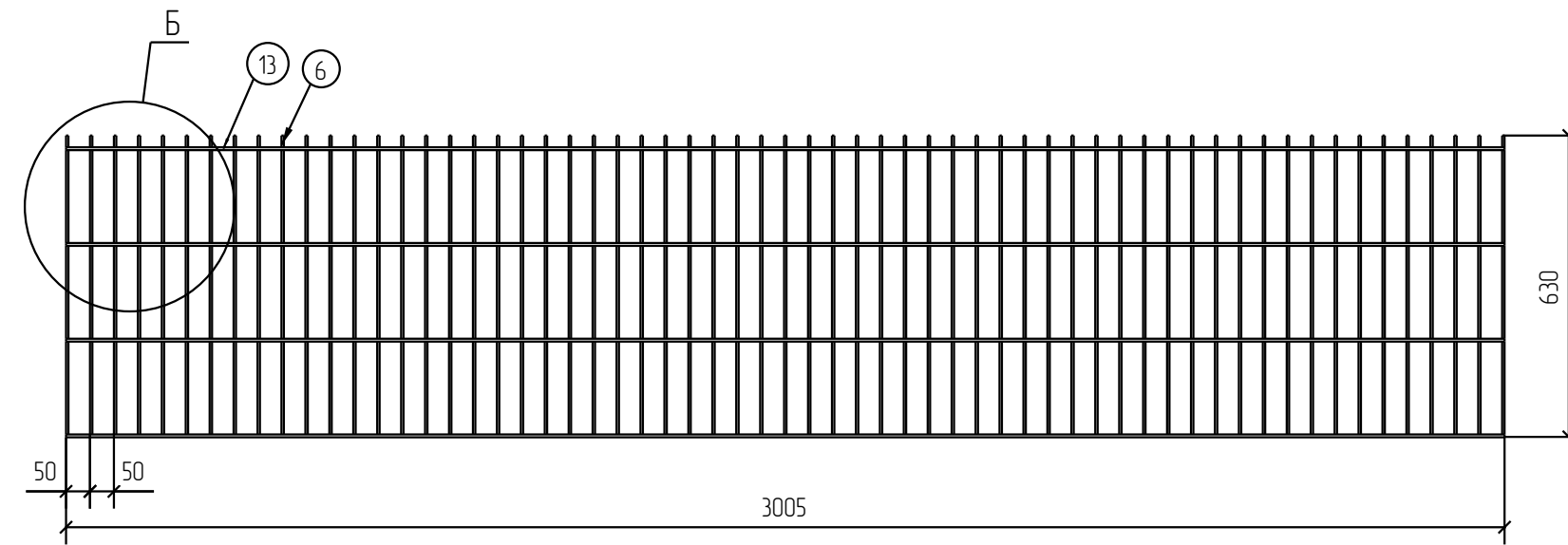
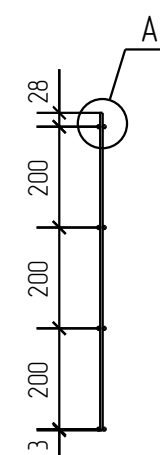
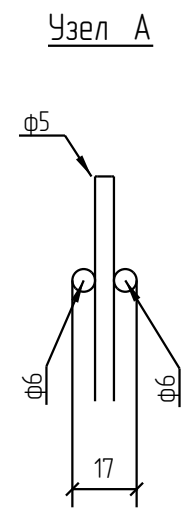


| Спецификация деталей | | | | | | | | | |
|------------------------------------|--------|----------|---------|-----------|-----------|------|-------|-------------|------------|
| Марка элемента | Дет. N | Кол. шт. | Профиль | Длина, мм | Масса, кг | | | Марка стали | Примечание |
| | | | | | шт. | общ. | марки | | |
| ПН.2Д.6/5/6.50x200.3000x630.ГЦ.RAL | 13 | 8 | ∅6 | 3005 | 0.67 | 5.36 | | С245 | |
| | 6 | 61 | ∅5 | 630 | 0.10 | 6.10 | | С245 | |
| | | | | | | | 11.46 | | |

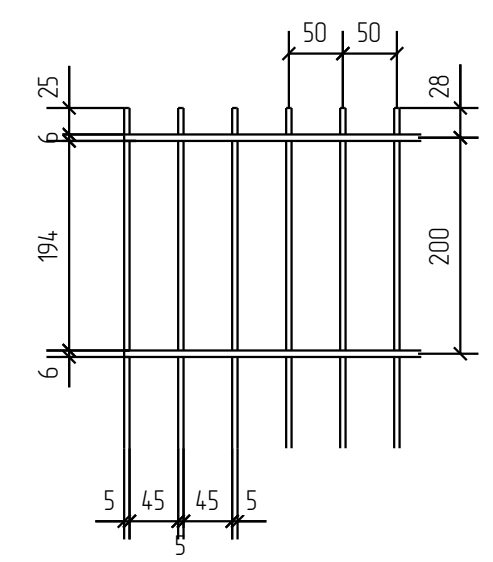
| Ведомость отправочных элементов | | | |
|------------------------------------|-------------|-----------|-------|
| Марка элемента | Кол-во, шт. | Масса, кг | |
| | | Марки | Всех |
| ПН.2Д.6/5/6.50x200.3000x630.ГЦ.RAL | 1 | 11.46 | 11.46 |
| Итого: | | | 11.46 |



ПН.2Д.6/5/6.50x200.3000x630.ГЦ.RAL



Узел Б



Согласовано

| | |
|--------------|--|
| Взам. инв. № | |
| Подп. и дата | |
| Инв. № подл. | |

| Площадь окраски отправочных марок | | | |
|------------------------------------|-------------|-------------------------|------|
| Марка элемента | Кол-во, шт. | Площадь, м ² | |
| | | Марки | Всех |
| ПН.2Д.6/5/6.50x200.3000x630.ГЦ.RAL | 1 | 1.03 | 1.03 |
| Итого: | | 1.03 | |

Описание: Панель 2D, из прутка ф 5 мм, двойной горизонтальный пруток ф6 мм, ячейка 50x200 мм по осям прутков, ширина 3000 мм, высота 630 мм
 Покрытие: горячий цинк, порошковая окраска по каталогу RAL на выбор

| Изм. | Кол.уч. | Лист | № док. | Подп. | Дата |
|------------|---------|------|--------|----------------|----------|
| Разработал | Ивлиева | | | <i>Ивлиева</i> | 20.06.18 |

| | | | | | |
|------------------------------------|--|--|---------------|------|--------|
| ПН.2Д.6/5/6.50x200.3000x630.ГЦ.RAL | | | Стадия | Лист | Листов |
| Панель 2D | | | Р | | |
| | | | afence | | |

2D
Zn
RAL