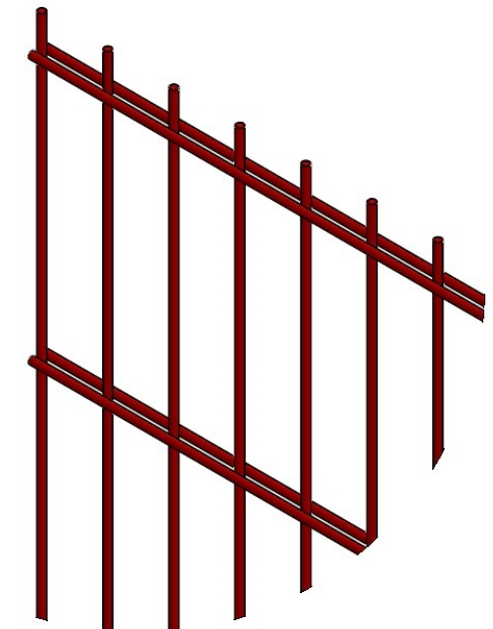
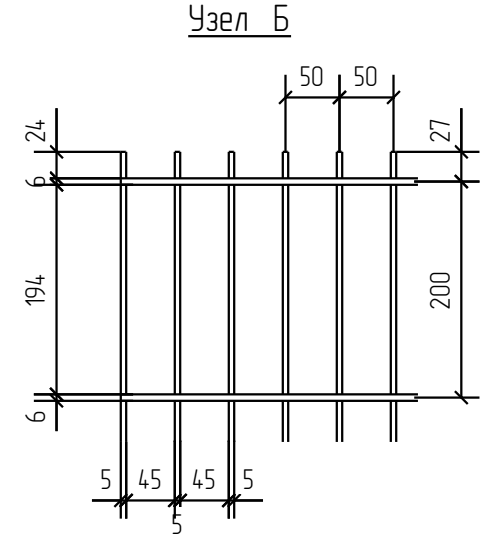
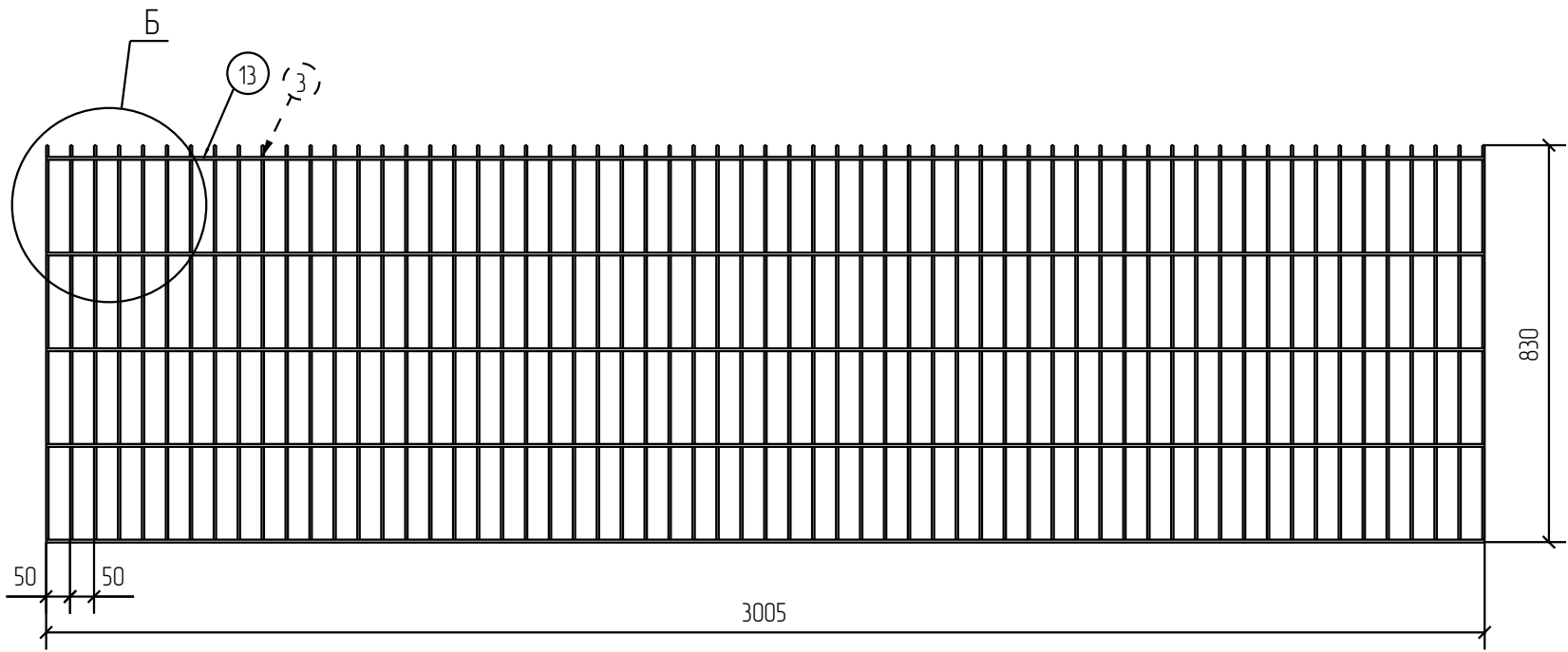
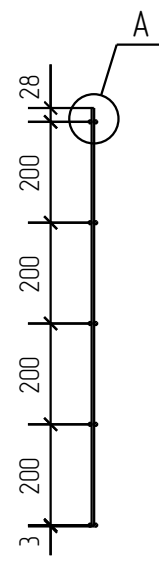
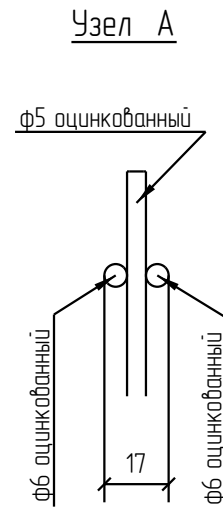


Спецификация деталей									
Марка элемента	Дет. N	Кол. шт.	Профиль	Длина, мм	Масса, кг			Марка стали	Примечание
					шт.	общ.	марки		
ПН.2Д.6/5/6.50x200.3000x830.0Ц	13	10	∅6 оцинкованный	3005	0.67	6.70		С245	
	3	61	∅5 оцинкованный	830	0.13	7.93		С245	
							14.63		

Ведомость отправочных элементов			
Марка элемента	Кол-во, шт.	Масса, кг	
		Марки	Всех
ПН.2Д.6/5/6.50x200.3000x830.0Ц	1	14.63	14.63
Итого:			14.63



ПН.2Д.6/5/6.50x200.3000x830.0Ц



Согласовано

Взам. инв. №	
Подп. и дата	
Инв. № подл.	

Площадь окраски отправочных марок			
Марка элемента	Кол-во, шт.	Площадь, м ²	
		Марки	Всех
ПН.2Д.6/5/6.50x200.3000x830.0Ц	1	1.33	1.33
Итого:		1.33	

Описание: Панель 2Д, из прутка ф 5 мм, двойной горизонтальный пруток ф6 мм, ячейка 50x200 мм по осям прутков, ширина 3000 мм, высота 830 мм
 Покрытие: без покрытия

Изм.	Кол.уч.	Лист	№ док.	Подп.	Дата
Разработал		Ивлиева		<i>Ивлиева</i>	20.06.18

ПН.2Д.6/5/6.50x200.3000x830.0Ц	Стадия	Лист	Листов
Панель 2Д	Р		

