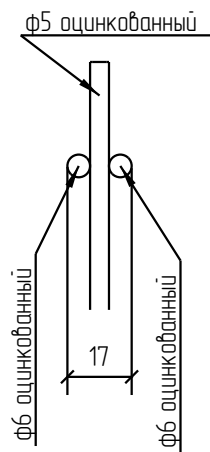


Спецификация деталей									
Марка элемента	Дет. N	Кол. шт.	Профиль	Длина, мм	Масса, кг			Марка стали	Примечание
					шт.	общ.	марки		
ПН.2Д.6/5/6.50x200.2500x430.0Ц	12	6	∅6 оцинкованный	2505	0.56	3.36		С245	
	5	51	∅5 оцинкованный	430	0.07	3.57		С245	
							6.93		

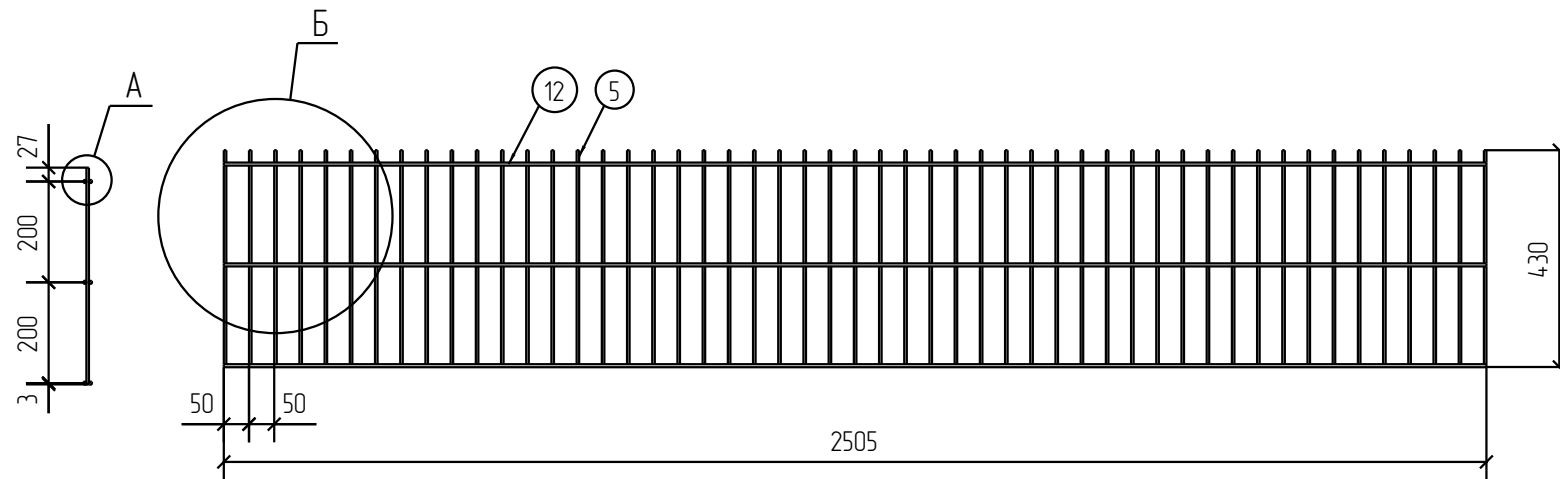
Ведомость отправочных элементов			
Марка элемента	Кол-во, шт.	Масса, кг	
		Марки	Всех
ПН.2Д.6/5/6.50x200.2500x430.0Ц	1	6.93	6.93
		Итого:	6.93



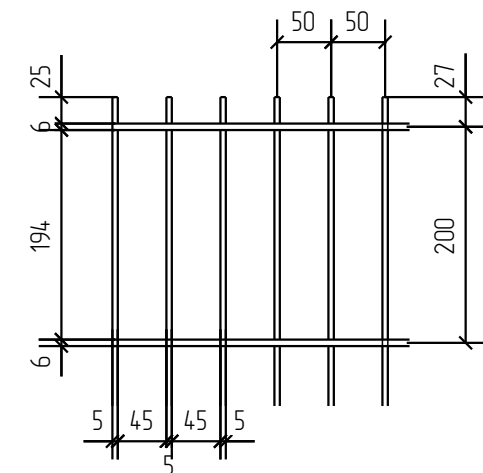
Узел А



ПН.2Д.6/5/6.50x200.2500x430.0Ц



Узел Б



Согласовано

Взам. инв. №

Подп. и дата

Инв. № подл.

Площадь окраски отправочных марок

Марка элемента	Кол-во, шт.	Площадь, м ²	
		Марки	Всех
ПН.2Д.6/5/6.50x200.2500x430.0Ц	1	0.61	0.61
		Итого:	0.61

Описание: Панель 2D, из прутка ф 5 мм, двойной горизонтальный пруток ф6 мм, ячейка 50x200 мм по осям прутков, ширина 2500 мм, высота 430 мм
 Покрытие: без покрытия

Изм.	Кол.уч.	Лист	№ док.	Подп.	Дата
Разработал	Ивлиева			<i>Ивлиева</i>	22.06.18

ПН.2Д.6/5/6.50x200.2500x430.0Ц

Панель 2D

Стадия	Лист	Листов
Р		

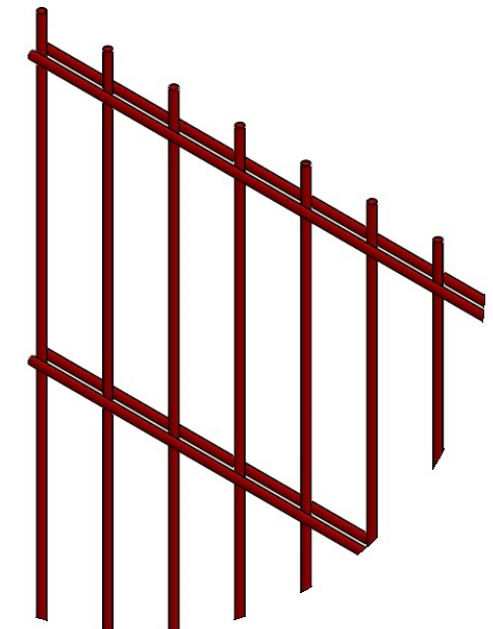


2D

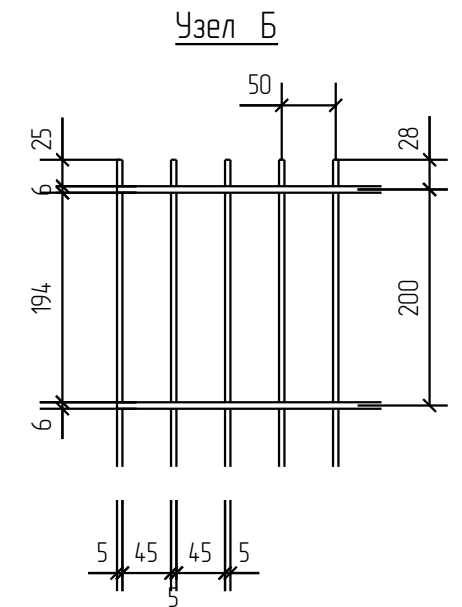
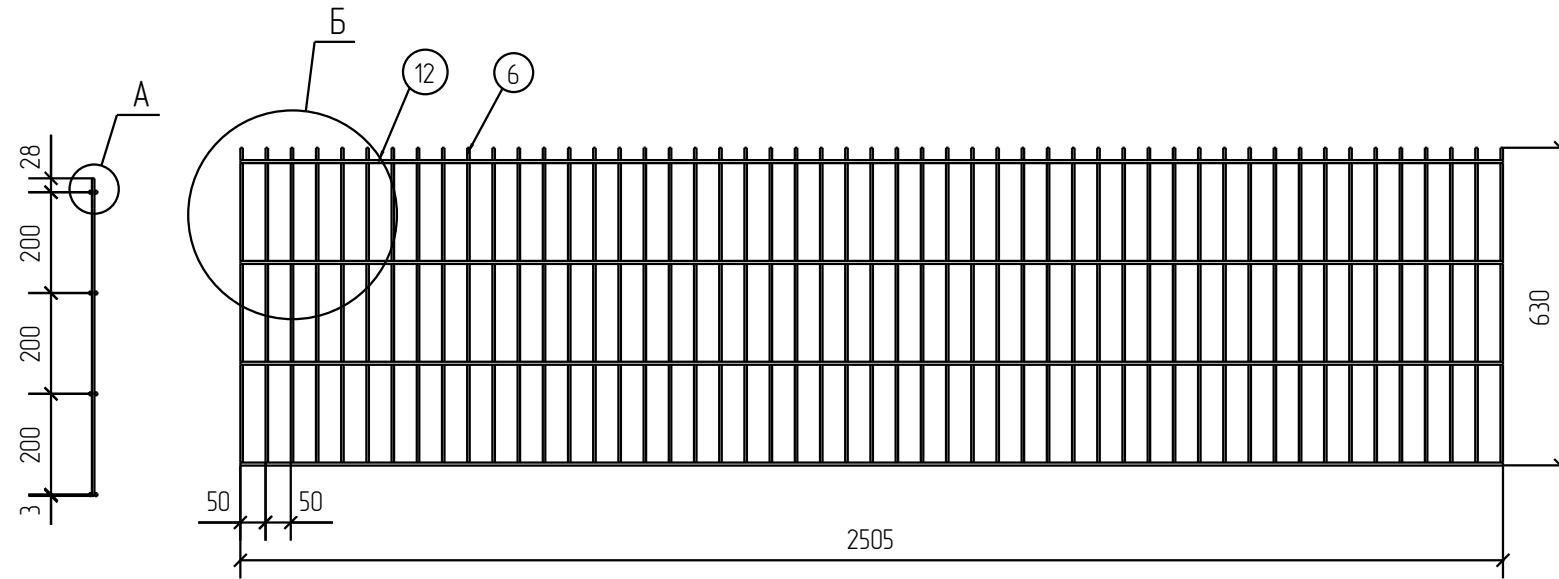
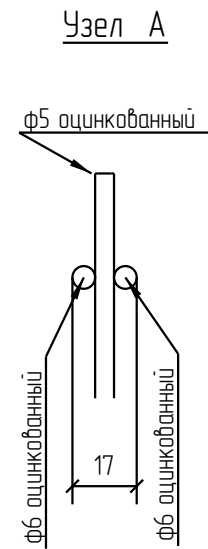
Zn

Спецификация деталей									
Марка элемента	Дет. N	Кол. шт.	Профиль	Длина, мм	Масса, кг			Марка стали	Примечание
					шт.	общ.	марки		
ПН.2Д.6/5/6.50x200.2500x630.0Ц	12	8	∅6 оцинкованный	2505	0.56	4.48		С245	
	6	51	∅5 оцинкованный	630	0.10	5.10		С245	
							9.58		

Ведомость отправочных элементов			
Марка элемента	Кол-во, шт.	Масса, кг	
		Марки	Всех
ПН.2Д.6/5/6.50x200.2500x630.0Ц	1	9.58	9.58
		Итого:	9.58



ПН.2Д.6/5/6.50x200.2500x630.0Ц



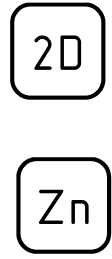
Согласовано			
Взам. инв. №			
Подп. и дата			
Инв. № подл.			

Площадь окраски отправочных марок			
Марка элемента	Кол-во, шт.	Площадь, м ²	
		Марки	Всех
ПН.2Д.6/5/6.50x200.2500x630.0Ц	1	0.86	0.86
		Итого:	0.86

Описание: Панель 2Д, из прутка ф 5 мм, двойной горизонтальный пруток ф6 мм, ячейка 50x200 мм по осям прутков, ширина 2500 мм, высота 630 мм
 Покрытие: без покрытия

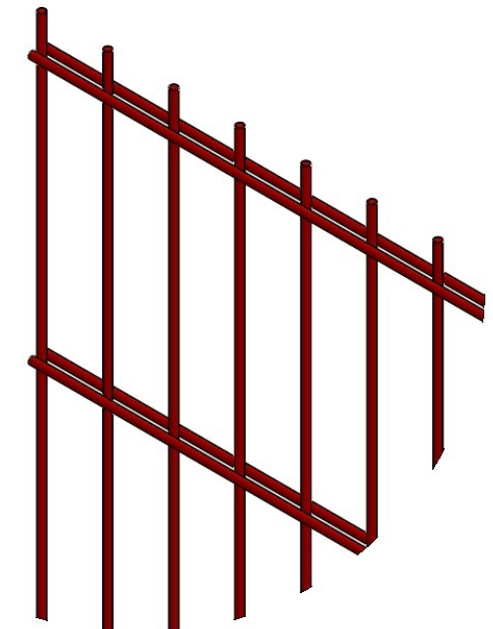
Изм.	Кол.уч.	Лист	№ док.	Подп.	Дата
Разработал	Ивлиева			<i>Ивлиева</i>	22.06.18

ПН.2Д.6/5/6.50x200.2500x630.0Ц	Стадия	Лист	Листов
Панель 2Д	Р		
			afence

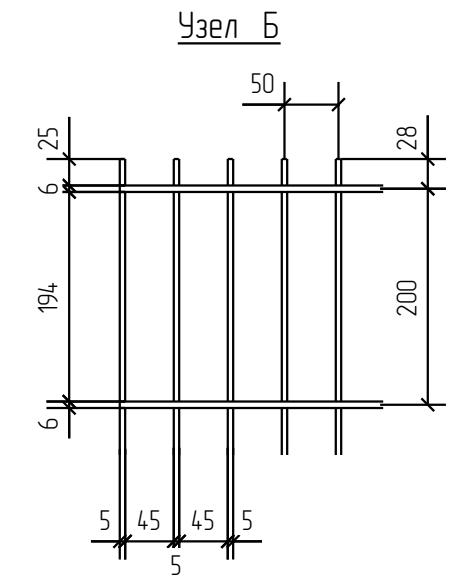
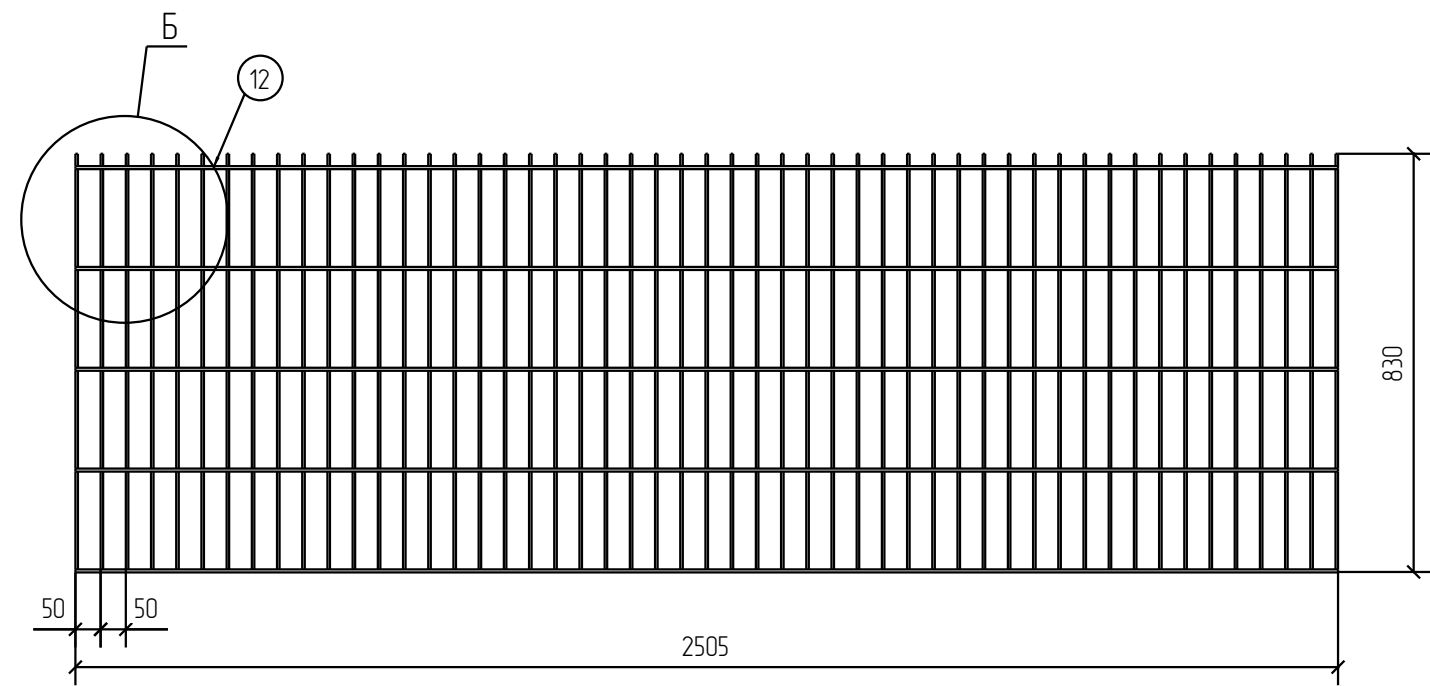
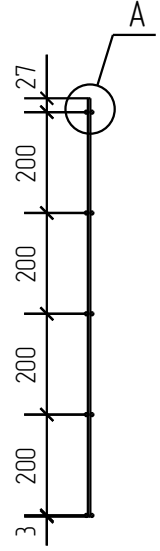
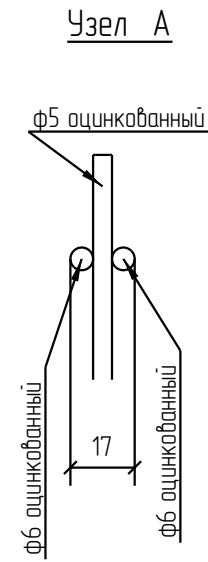


Спецификация деталей									
Марка элемента	Дет. N	Кол. шт.	Профиль	Длина, мм	Масса, кг			Марка стали	Примечание
					шт.	общ.	марки		
ПН.2Д.6/5/6.50x200.2500x830.0Ц	12	10	∅6 оцинкованный	2505	0.56	5.60		С245	
	3	51	∅5 оцинкованный	830	0.13	6.63		С245	
							12.23		

Ведомость отправочных элементов			
Марка элемента	Кол-во, шт.	Масса, кг	
		Марки	Всех
ПН.2Д.6/5/6.50x200.2500x830.0Ц	1	12.23	12.23
Итого:			12.23



ПН.2Д.6/5/6.50x200.2500x830.0Ц



Согласовано

Взам. инв. №	
Подп. и дата	
Инв. № подл.	

Площадь окраски отправочных марок			
Марка элемента	Кол-во, шт.	Площадь, м ²	
		Марки	Всех
ПН.2Д.6/5/6.50x200.2500x830.0Ц	1	1.11	1.11
Итого:		1.11	

Описание: Панель 2D, из прутка ф 5 мм, двойной горизонтальный пруток ф6 мм, ячейка 50x200 мм по осям прутков, ширина 2500 мм, высота 830 мм

Покрытие: без покрытия

Изм.	Кол.уч.	Лист	№ док.	Подп.	Дата
Разработал	Ивлиева			<i>Ивлиева</i>	22.06.18

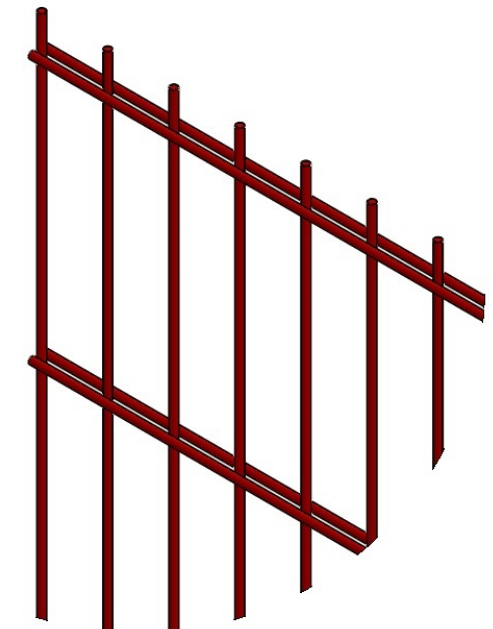
ПН.2Д.6/5/6.50x200.2500x830.0Ц			Стадия	Лист	Листов
Панель 2D			Р		
			afence		

2D

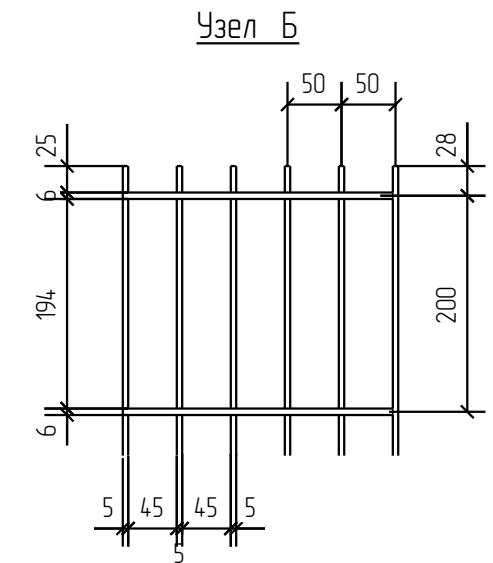
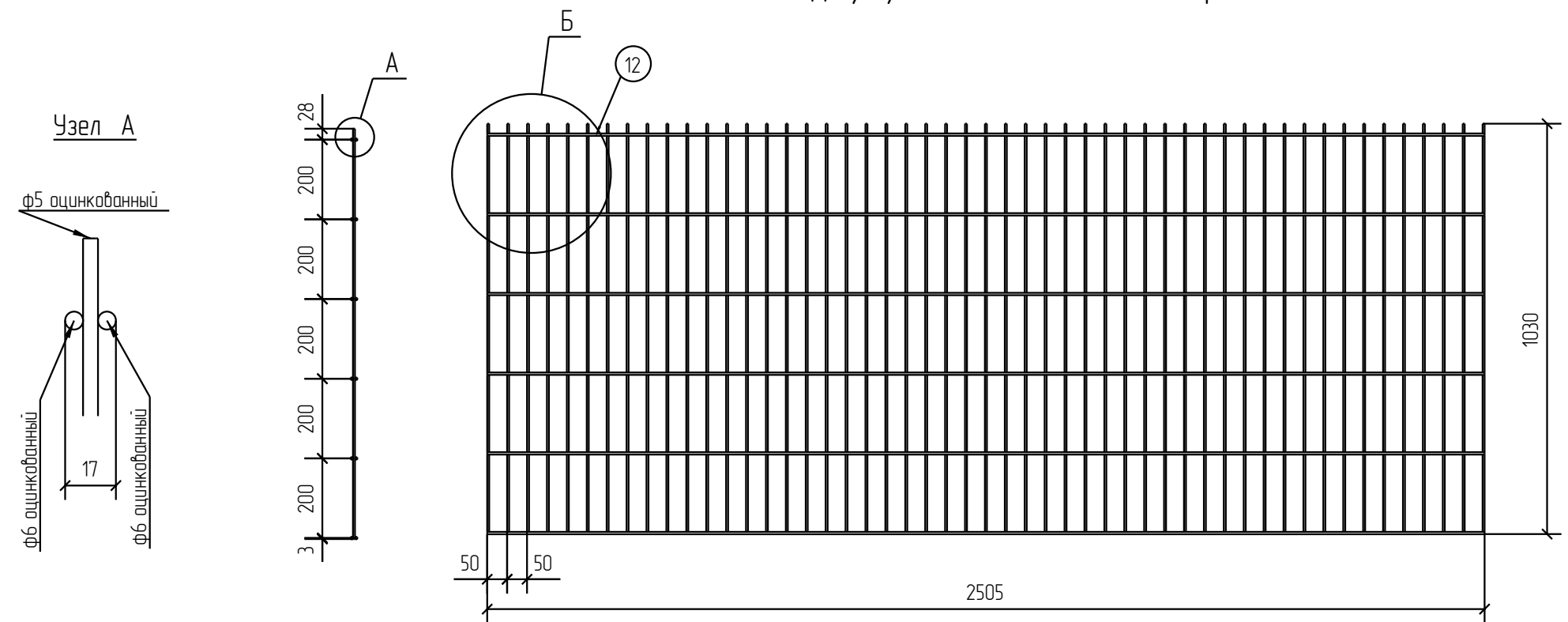
Zn

Спецификация деталей									
Марка элемента	Дет. N	Кол. шт.	Профиль	Длина, мм	Масса, кг			Марка стали	Примечание
					шт.	общ.	марки		
ПН.2Д.6/5/6.50x200.3000x1030.0Ц	12	12	∅6 оцинкованный	2505	0.56	6.72		С245	
	4	51	∅5 оцинкованный	1030	0.16	8.16		С245	
							14.88		

Ведомость отправочных элементов			
Марка элемента	Кол-во, шт.	Масса, кг	
		Марки	Всех
ПН.2Д.6/5/6.50x200.3000x1030.0Ц	1	14.88	14.88
		Итого:	14.88



ПН.2Д.6/5/6.50x200.3000x1030.0Ц



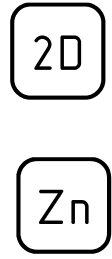
Согласовано			
Взам. инв. №			
Подп. и дата			
Инв. № подл.			

Площадь окраски отправочных марок			
Марка элемента	Кол-во, шт.	Площадь, м ²	
		Марки	Всех
ПН.2Д.6/5/6.50x200.3000x1030.0Ц	1	1.36	1.36
		Итого:	1.36

Описание: Панель 2Д, из прутка ф 5 мм, двойной горизонтальный пруток ф6 мм, ячейка 50x200 мм по осям прутков, ширина 2500 мм, высота 1030 мм
 Покрытие: без покрытия

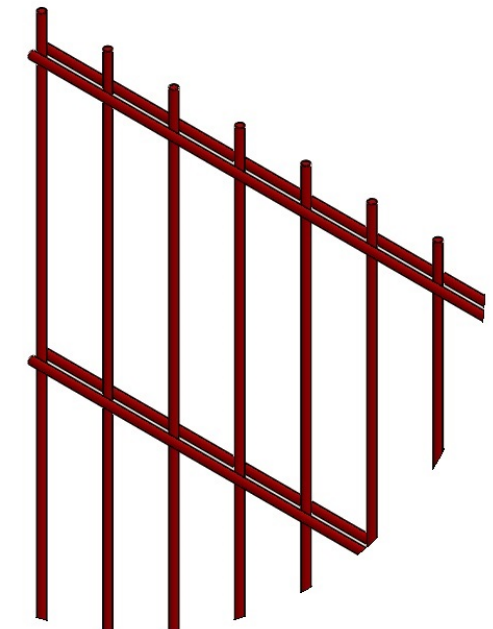
Изм.	Кол.уч.	Лист	№ док.	Подп.	Дата	ПН.2Д.6/5/6.50x200.3000x1030.0Ц	Стадия	Лист	Листов
Разработал		Ивлиева		<i>Ивлиева</i>	22.06.18			Р	

Панель 2Д

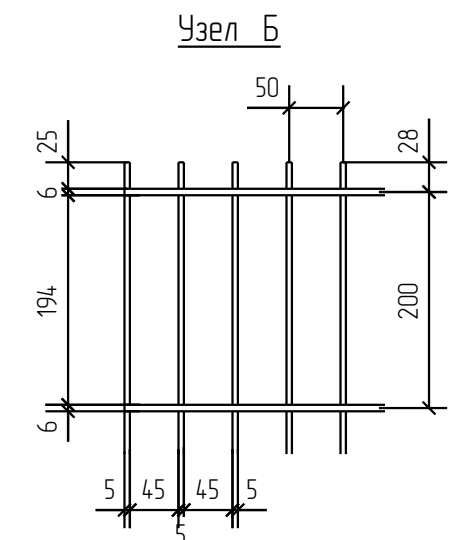
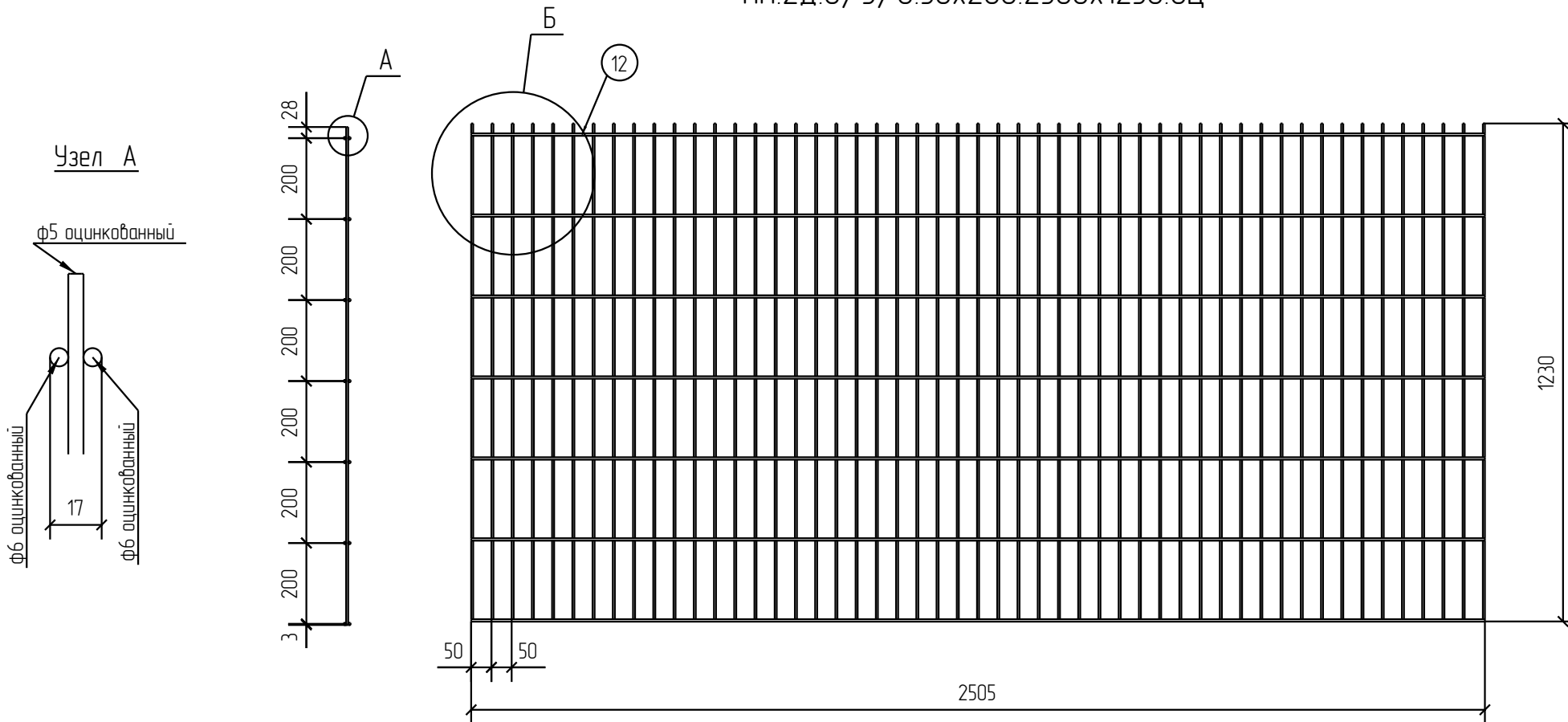


Спецификация деталей									
Марка элемента	Дет. N	Кол. шт.	Профиль	Длина, мм	Масса, кг			Марка стали	Примечание
					шт.	общ.	марки		
ПН.2Д.6/5/6.50x200.2500x1230.0Ц	12	14	∅6 оцинкованный	2505	0.56	7.84		С245	
	1	51	∅5 оцинкованный	1230	0.19	9.69		С245	
							17.53		

Ведомость отправочных элементов			
Марка элемента	Кол-во, шт.	Масса, кг	
		Марки	Всех
ПН.2Д.6/5/6.50x200.2500x1230.0Ц	1	17.53	17.53
Итого:			17.53



ПН.2Д.6/5/6.50x200.2500x1230.0Ц



Согласовано			
Взам. инв. №			
Подп. и дата			
Инв. № подл.			

Площадь окраски отправочных марок			
Марка элемента	Кол-во, шт.	Площадь, м ²	
		Марки	Всех
ПН.2Д.6/5/6.50x200.2500x1230.0Ц	1	1.61	1.61
Итого:		1.61	1.61

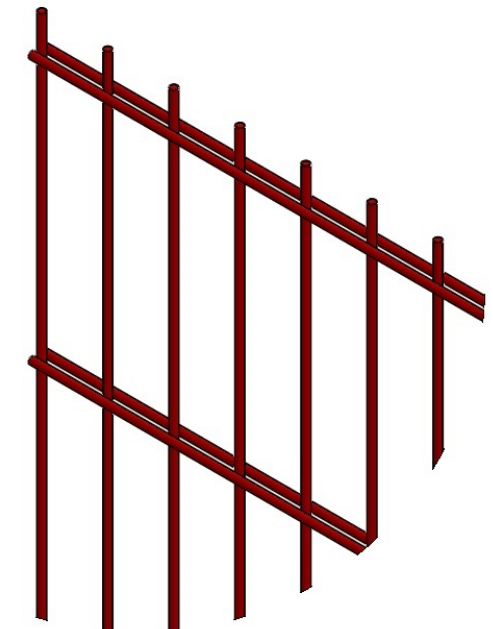
Описание: Панель 2Д, из прутка ф 5 мм, двойной горизонтальный пруток ф6 мм, ячейка 50x200 мм по осям прутков, ширина 2500 мм, высота 1230 мм
 Покрытие: без покрытия

Изм.	Кол.уч.	Лист	№ док.	Подп.	Дата	ПН.2Д.6/5/6.50x200.2500x1230.0Ц	Стадия	Лист	Листов
Разработал		Ивлиева		<i>Ивлиева</i>	22.06.18			Р	
Панель 2Д							afence		

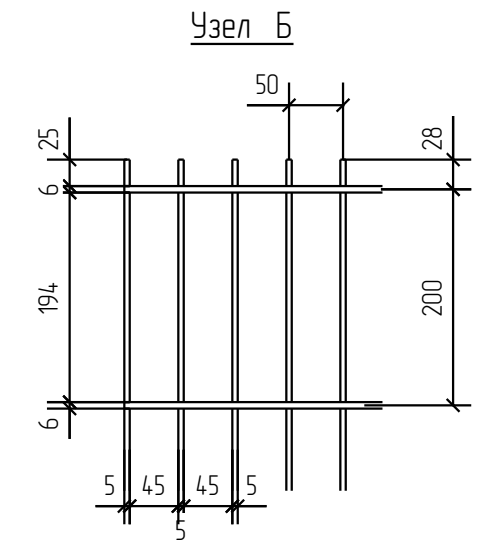
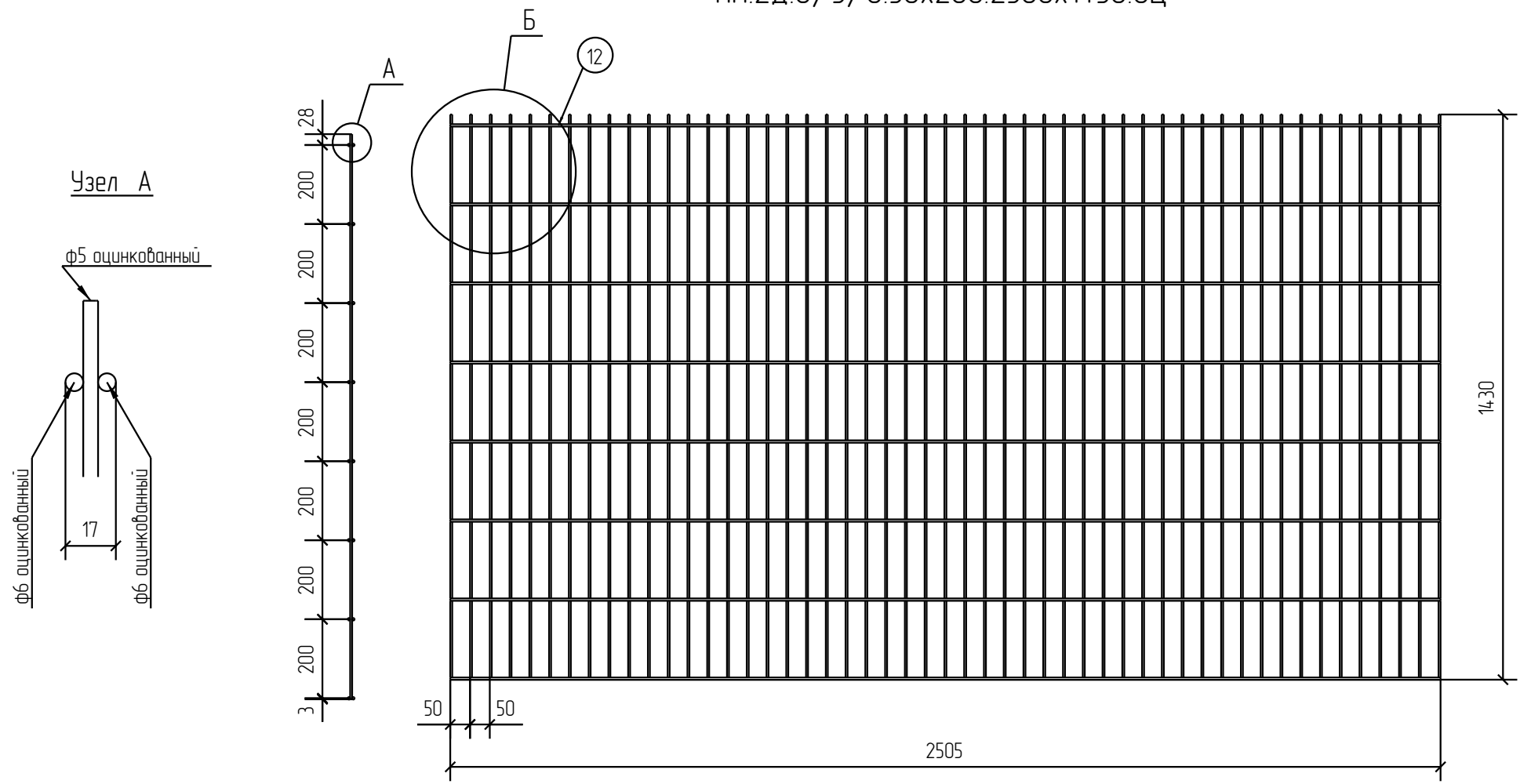
2Д
Zn

Спецификация деталей									
Марка элемента	Дет. N	Кол. шт.	Профиль	Длина, мм	Масса, кг			Марка стали	Примечание
					шт.	общ.	марки		
ПН.2Д.6/5/6.50x200.2500x1430.0Ц	12	16	∅6 оцинкованный	2505	0.56	8.96		С245	
	2	51	∅5 оцинкованный	1430	0.22	11.22		С245	
							20.18		

Ведомость отправочных элементов			
Марка элемента	Кол-во, шт.	Масса, кг	
		Марки	Всех
ПН.2Д.6/5/6.50x200.2500x1430.0Ц	1	20.18	20.18
Итого:			20.18



ПН.2Д.6/5/6.50x200.2500x1430.0Ц



Согласовано			
Взам. инв. №			
Подп. и дата			
Инв. № подл.			

Площадь окраски отправочных марок			
Марка элемента	Кол-во, шт.	Площадь, м ²	
		Марки	Всех
ПН.2Д.6/5/6.50x200.2500x1430.0Ц	1	186	186
Итого:		186	186

Описание: Панель 2Д, из прутка ф 5 мм, двойной горизонтальный пруток ф6 мм, ячейка 50x200 мм по осям прутков, ширина 2500 мм, высота 1430 мм
 Покрытие: без покрытия

Изм.	Кол.уч.	Лист	№ док.	Подп.	Дата
Разработал		Ивлиева		<i>Ивлиева</i>	22.06.18

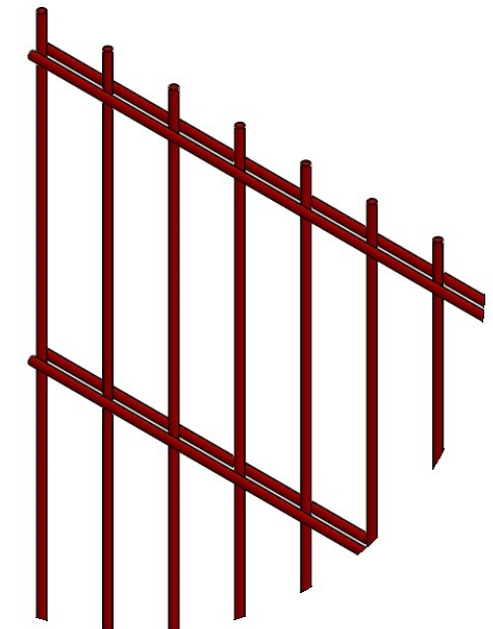
ПН.2Д.6/5/6.50x200.2500x1430.0Ц			Стадия	Лист	Листов
Панель 2Д			Р		

afence

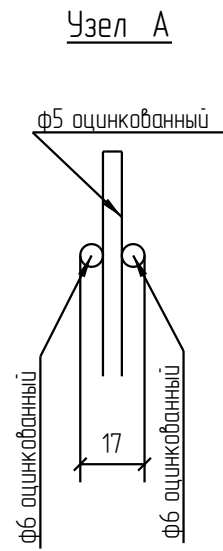
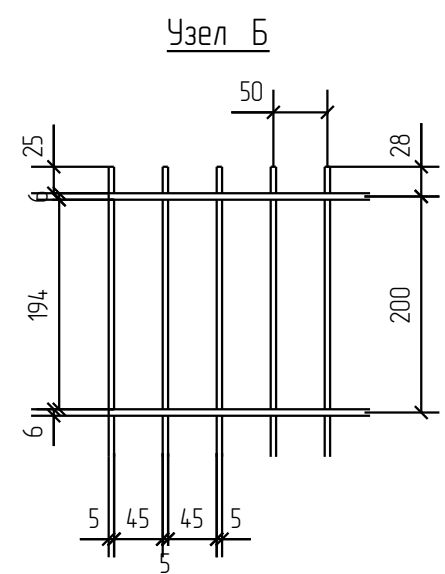
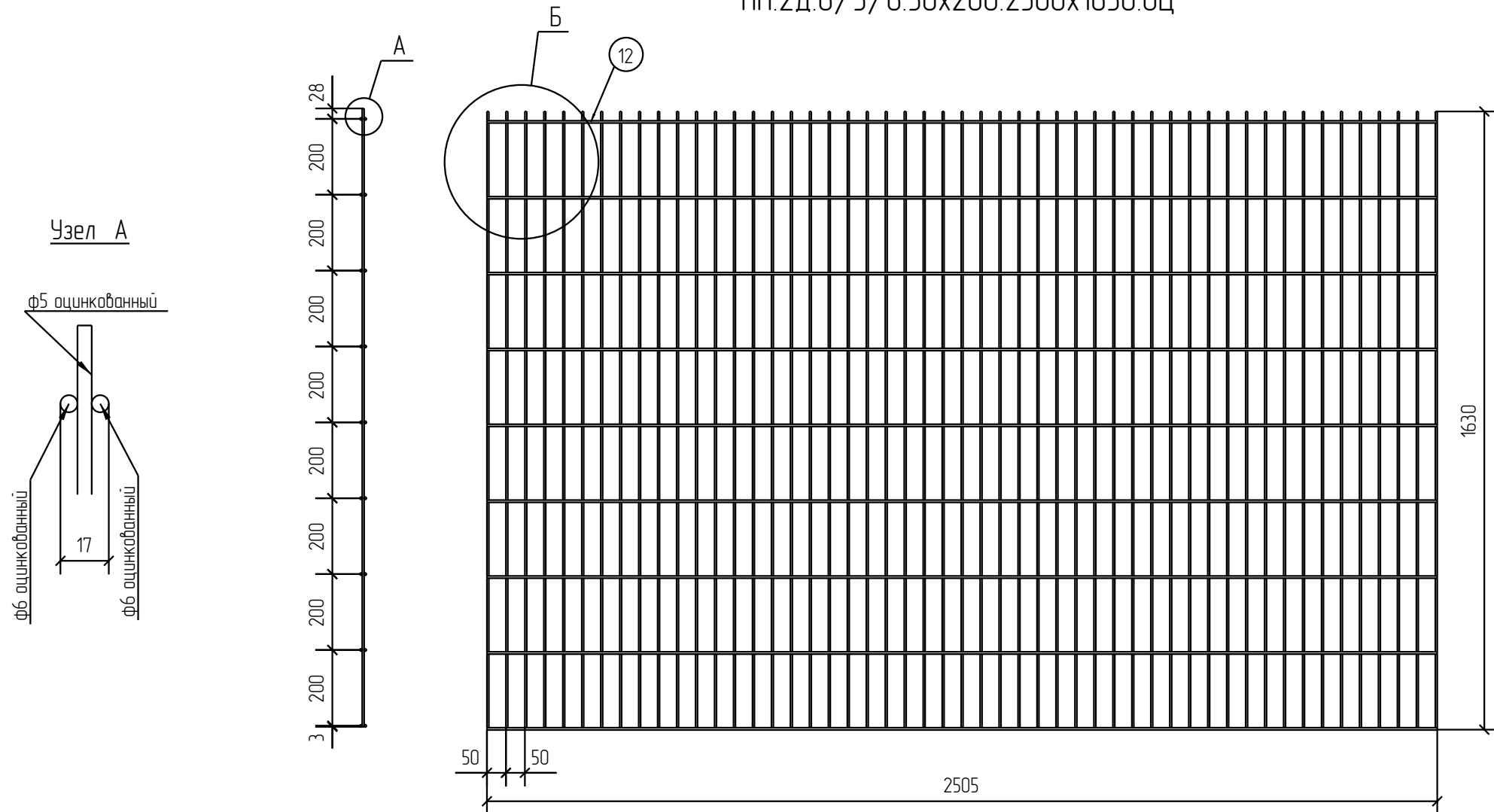
2Д
Zn

Спецификация деталей									
Марка элемента	Дет. N	Кол. шт.	Профиль	Длина, мм	Масса, кг			Марка стали	Примечание
					шт.	общ.	марки		
ПН.2Д.6/5/6.50x200.2500x1630.0Ц	12	18	∅6 оцинкованный	2505	0.56	10.08		С245	
	7	51	∅5 оцинкованный	1630	0.25	12.75		С245	
							22.83		

Ведомость отправочных элементов			
Марка элемента	Кол-во, шт.	Масса, кг	
		Марки	Всех
ПН.2Д.6/5/6.50x200.2500x1630.0Ц	1	22.83	22.83
		Итого:	22.83



ПН.2Д.6/5/6.50x200.2500x1630.0Ц



Создано			
Взам. инв. №			
Подп. и дата			
Инв. № подл.			

Площадь окраски отправочных марок			
Марка элемента	Кол-во, шт.	Площадь, м ²	
		Марки	Всех
ПН.2Д.6/5/6.50x200.2500x1630.0Ц	1	2.10	2.10
		Итого:	2.10

Описание: Панель 2D, из прутка ф 5 мм, двойной горизонтальный пруток ф6 мм, ячейка 50x200 мм по осям прутков, ширина 2500 мм, высота 1630 мм
 Покрытие: без покрытия

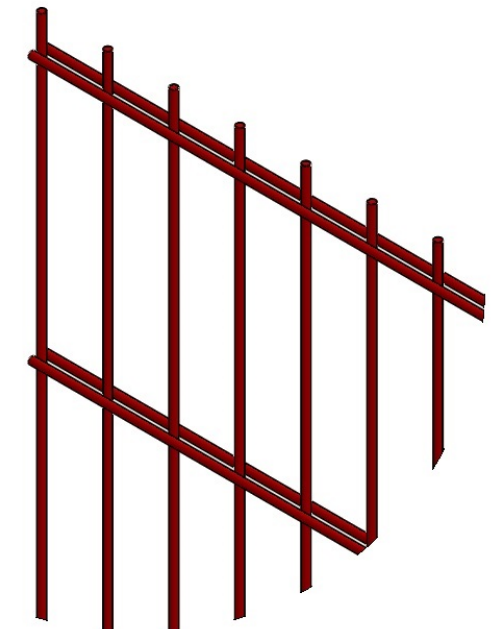
Изм.	Кол.уч.	Лист	№ док.	Подп.	Дата
Разработал		Ивлиева		<i>Ивлиева</i>	22.06.18

ПН.2Д.6/5/6.50x200.2500x1630.0Ц	Стадия	Лист	Листов
Панель 2D	Р		
			afence

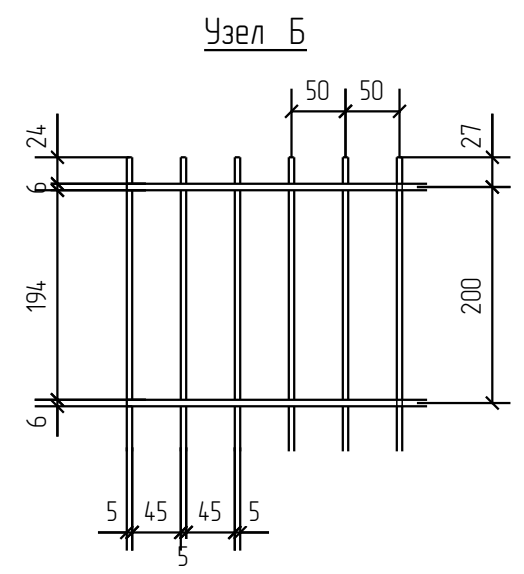
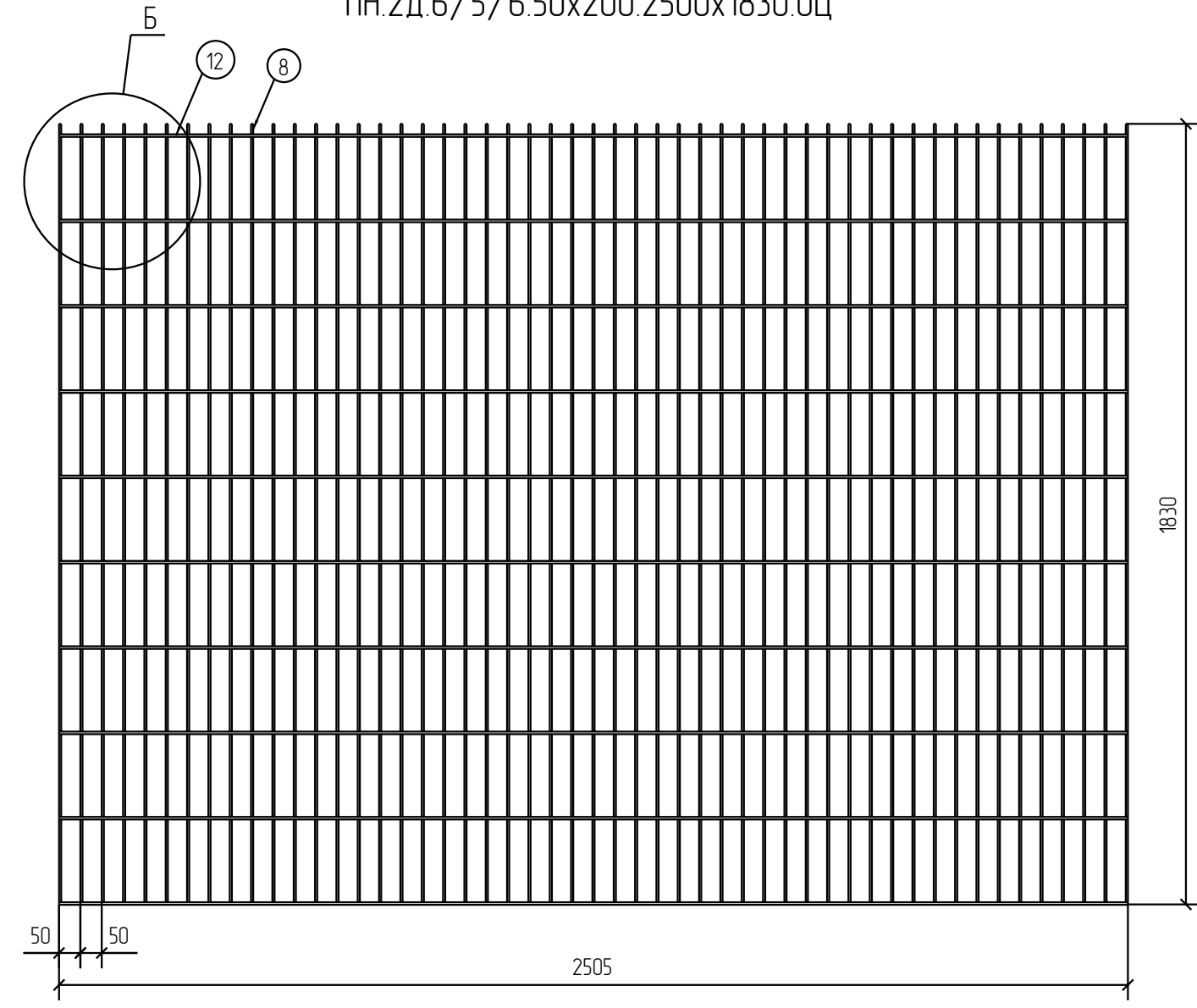
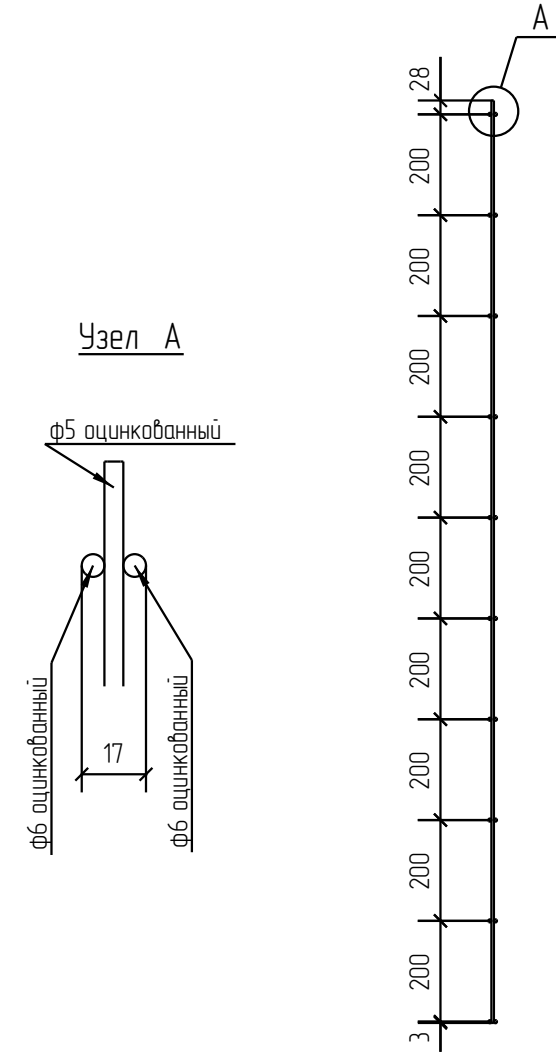
2D
Zn

Спецификация деталей									
Марка элемента	Дет. N	Кол. шт.	Профиль	Длина, мм	Масса, кг			Марка стали	Примечание
					шт.	общ.	марки		
ПН.2Д.6/5/6.50x200.2500x1830.0Ц	12	20	∅6 оцинкованный	2505	0.56	11.20		С245	
	8	51	∅5 оцинкованный	1830	0.28	14.28		С245	
							25.48		

Ведомость отправочных элементов			
Марка элемента	Кол-во, шт.	Масса, кг	
		Марки	Всех
ПН.2Д.6/5/6.50x200.2500x1830.0Ц	1	25.48	25.48
		Итого:	25.48



ПН.2Д.6/5/6.50x200.2500x1830.0Ц



2D
Zn

Согласовано			
Взам. инв. №			
Подп. и дата			
Инв. № подл.			

Площадь окраски отправочных марок			
Марка элемента	Кол-во, шт.	Площадь, м ²	
		Марки	Всех
ПН.2Д.6/5/6.50x200.2500x1830.0Ц	1	2.35	2.35
		Итого:	2.35

Описание: Панель 2D, из прутка ф 5 мм, двойной горизонтальный пруток ф6 мм, ячейка 50x200 мм по осям прутков, ширина 2500 мм, высота 1830 мм
 Покрытие: без покрытия

Изм.	Кол.уч.	Лист	№ док.	Подп.	Дата
Разработал		Ивлиева		<i>Ивлиева</i>	22.06.18

ПН.2Д.6/5/6.50x200.2500x1830.0Ц	Стадия	Лист	Листов
Панель 2D	Р		

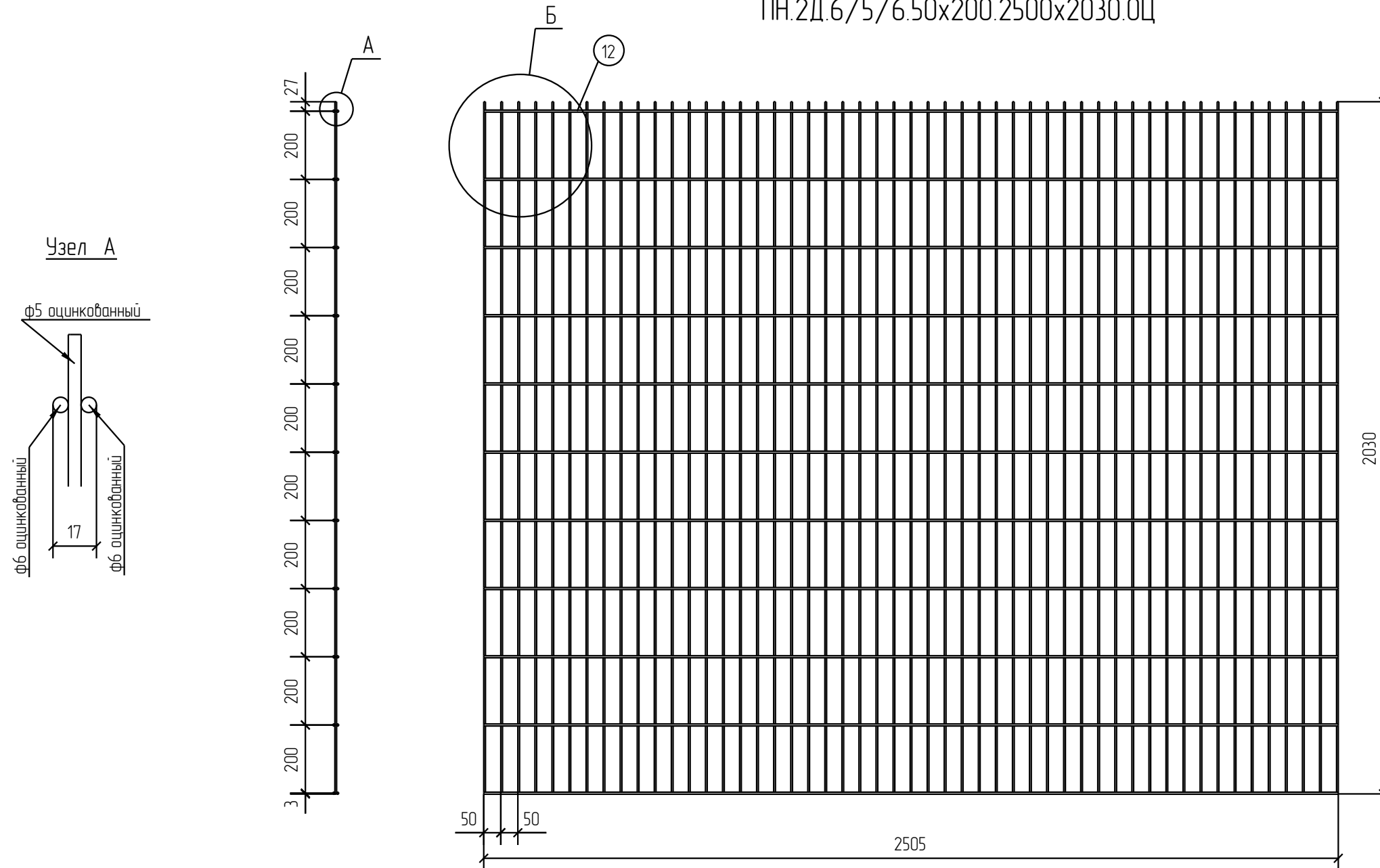


Спецификация деталей									
Марка элемента	Дет. N	Кол. шт.	Профиль	Длина, мм	Масса, кг			Марка стали	Примечание
					шт.	общ.	марки		
ПН.2Д.6/5/6.50x200.2500x2030.0Ц	12	22	∅6 оцинкованный	2505	0.56	12.32		С245	
	11	51	∅5 оцинкованный	2030	0.31	15.81		С245	
							28.13		

Ведомость отправочных элементов			
Марка элемента	Кол-во, шт.	Масса, кг	
		Марки	Всех
ПН.2Д.6/5/6.50x200.2500x2030.0Ц	1	28.13	28.13
Итого:			28.13



ПН.2Д.6/5/6.50x200.2500x2030.0Ц



Создано	
Взам. инв. №	
Подп. и дата	
Инв. № подл.	

Площадь окраски отправочных марок			
Марка элемента	Кол-во, шт.	Площадь, м ²	
		Марки	Всех
ПН.2Д.6/5/6.50x200.2500x2030.0Ц	1	2.60	2.60
Итого:		2.60	2.60

Описание: Панель 2Д, из прутка ф 5 мм, двойной горизонтальный пруток ф6 мм, ячейка 50x200 мм по осям прутков, ширина 2500 мм, высота 2030 мм
 Покрытие: без покрытия

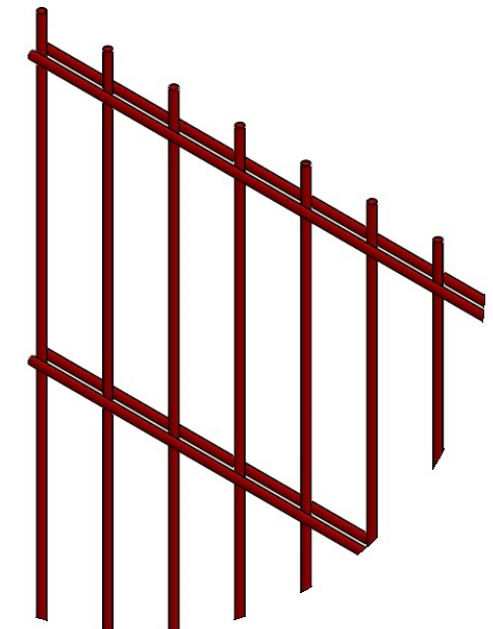
Изм.	Кол.уч.	Лист	№ док.	Подп.	Дата
Разработал	Ивлиева			<i>Ивлиева</i>	22.06.18

ПН.2Д.6/5/6.50x200.2500x2030.0Ц	Стадия	Лист	Листов
Панель 2Д	Р		
			afence

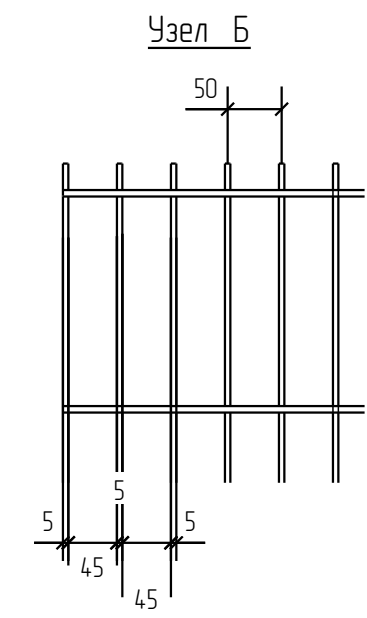
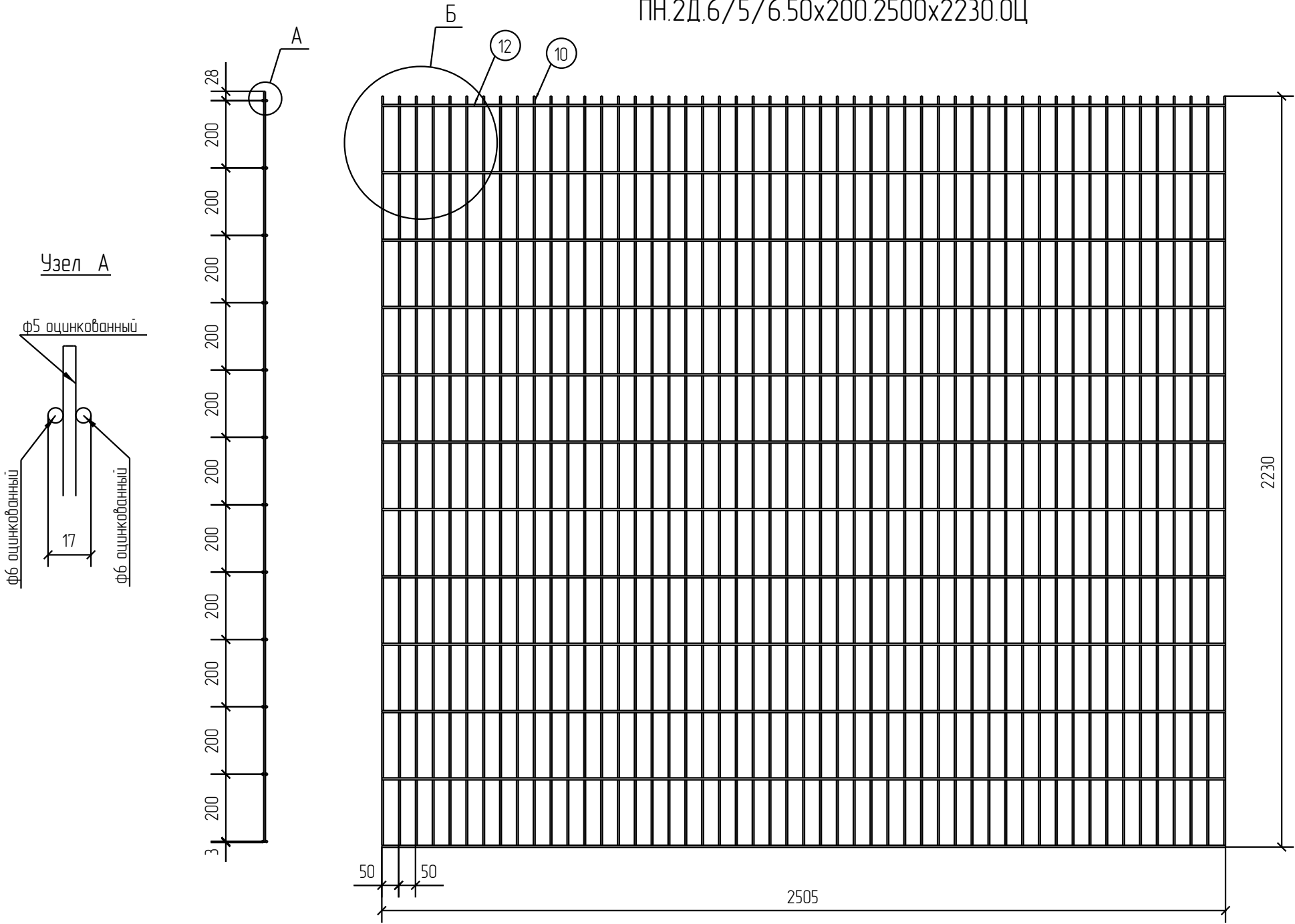
2D
Zn

Спецификация деталей									
Марка элемента	Дет. N	Кол. шт.	Профиль	Длина, мм	Масса, кг			Марка стали	Примечание
					шт.	общ.	марки		
ПН.2Д.6/5/6.50x200.2500x2230.0Ц	12	24	∅6 оцинкованный	2505	0.56	13.44		С245	
	10	51	∅5 оцинкованный	2230	0.34	17.34		С245	
							30.78		

Ведомость отправочных элементов			
Марка элемента	Кол-во, шт.	Масса, кг	
		Марки	Всех
ПН.2Д.6/5/6.50x200.2500x2230.0Ц	1	30.78	30.78
Итого:			30.78



ПН.2Д.6/5/6.50x200.2500x2230.0Ц



2D
Zn

Согласовано			
Взам. инв. №			
Подп. и дата			
Инв. № подл.			

Площадь окраски отправочных марок			
Марка элемента	Кол-во, шт.	Площадь, м ²	
		Марки	Всех
ПН.2Д.6/5/6.50x200.2500x2230.0Ц	1	2.85	2.85
Итого:		2.85	

Описание: Панель 2D, из прутка ф 5 мм, двойной горизонтальный пруток ф6 мм, ячейка 50x200 мм по осям прутков, ширина 2500 мм, высота 2230 мм
 Покрытие: без покрытия

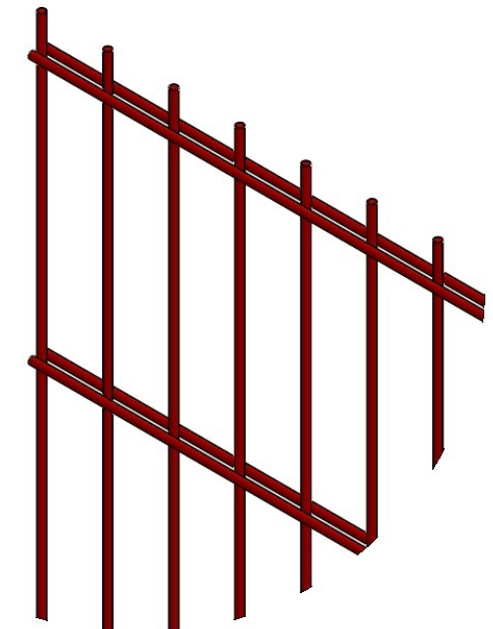
Изм.	Кол.уч.	Лист	№ док.	Подп.	Дата
Разработал		Ивлиева		<i>Ивлиева</i>	22.06.18

Стадия	Лист	Листов
Р		

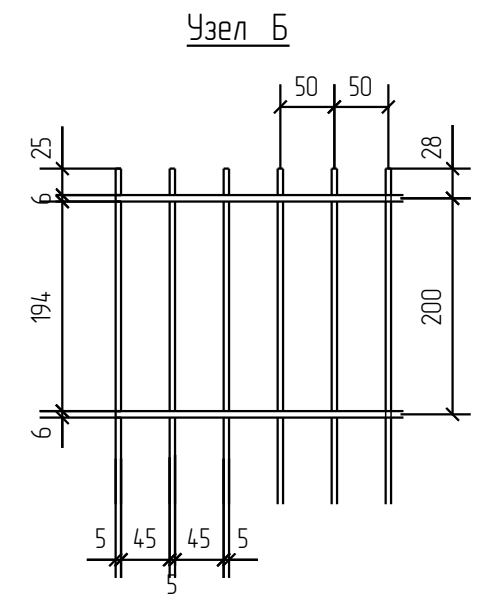
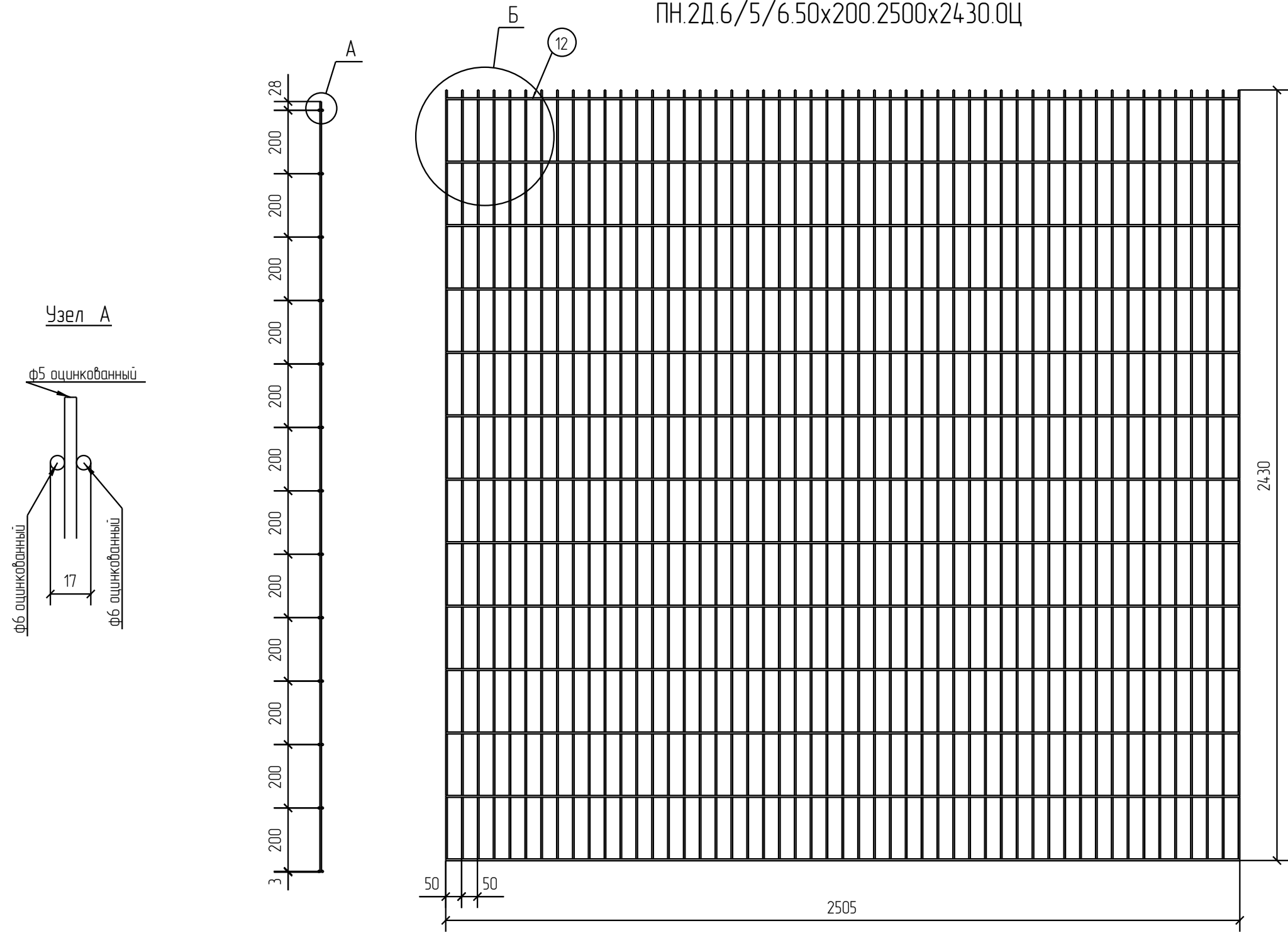
Панель 2D

Спецификация деталей									
Марка элемента	Дет. N	Кол. шт.	Профиль	Длина, мм	Масса, кг			Марка стали	Примечание
					шт.	общ.	марки		
ПН.2Д.6/5/6.50x200.2500x2430.0Ц	12	26	∅6 оцинкованный	2505	0.56	14.56		С245	
	9	51	∅5 оцинкованный	2430	0.37	18.87		С245	
							33.43		

Ведомость отправочных элементов			
Марка элемента	Кол-во, шт.	Масса, кг	
		Марки	Всех
ПН.2Д.6/5/6.50x200.2500x2430.0Ц	1	33.43	33.43
		Итого:	33.43



ПН.2Д.6/5/6.50x200.2500x2430.0Ц



2D
Zn

Согласовано			
Взам. инв. №			
Подп. и дата			
Инв. № подл.			

Площадь окраски отправочных марок			
Марка элемента	Кол-во, шт.	Площадь, м ²	
		Марки	Всех
ПН.2Д.6/5/6.50x200.2500x2430.0Ц	1	3.10	3.10
		Итого:	3.10

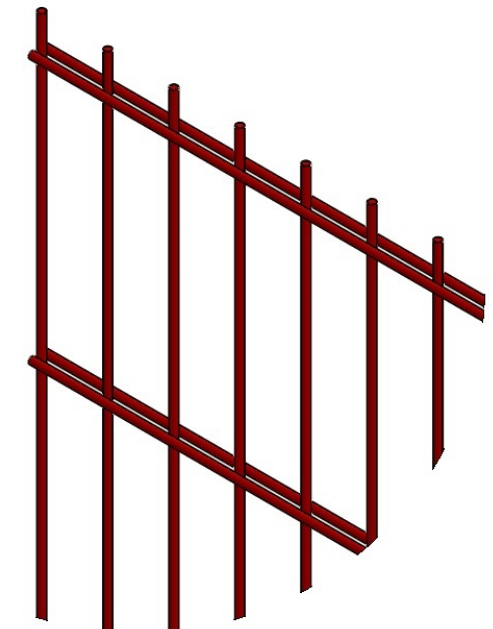
Описание: Панель 2D, из прутка ф 5 мм, двойной горизонтальный пруток ф6 мм, ячейка 50x200 мм по осям прутков, ширина 2500 мм, высота 2430 мм
 Покрытие: без покрытия

Изм.	Кол.уч.	Лист	№ док.	Подп.	Дата
Разработал		Ивлиева		<i>Ивлиева</i>	22.06.18

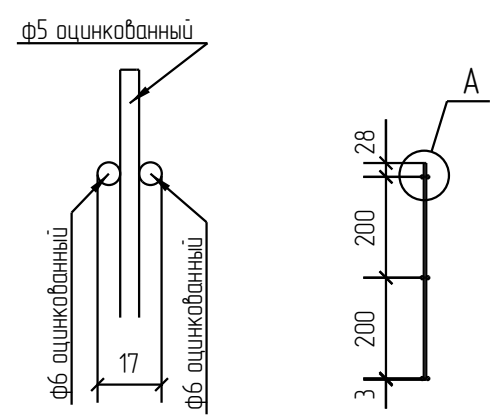
ПН.2Д.6/5/6.50x200.2500x2430.0Ц			Стадия	Лист	Листов
Панель 2D			Р		
			afence		

Спецификация деталей									
Марка элемента	Дет. N	Кол. шт.	Профиль	Длина, мм	Масса, кг			Марка стали	Примечание
					шт.	общ.	марки		
ПН.2Д.6/5/6.50x200.3000x430.0Ц	13	6	∅6 оцинкованный	3005	0.67	4.02		С245	
	5	61	∅5 оцинкованный	430	0.07	4.27		С245	
							8.29		

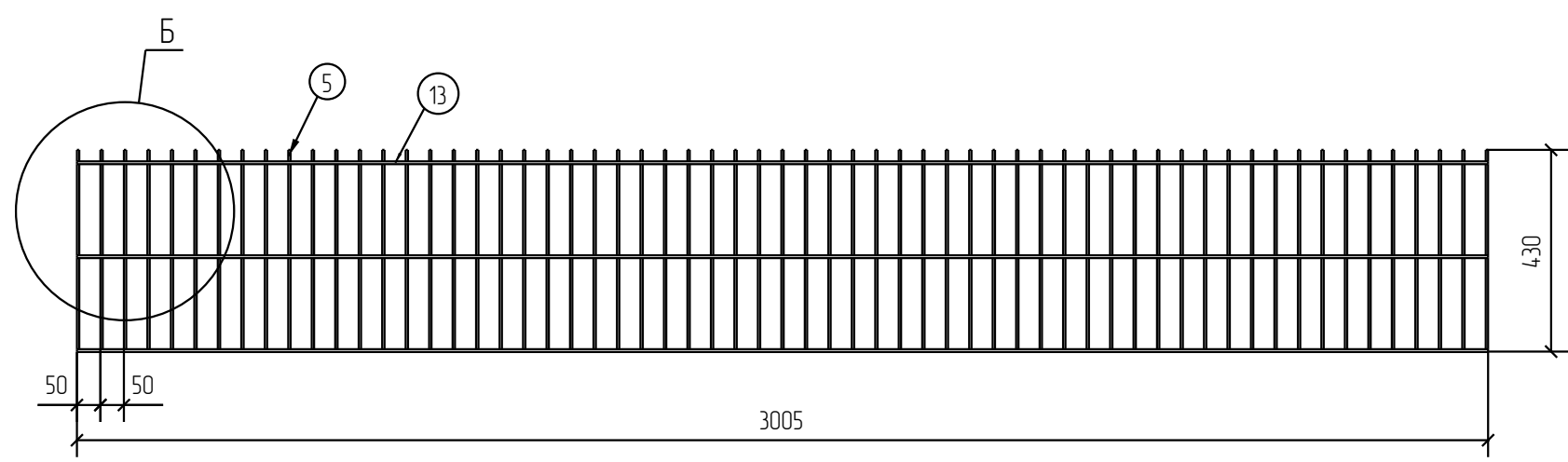
Ведомость отправочных элементов			
Марка элемента	Кол-во, шт.	Масса, кг	
		Марки	Всех
ПН.2Д.6/5/6.50x200.3000x430.0Ц	1	8.29	8.29
		Итого:	8.29



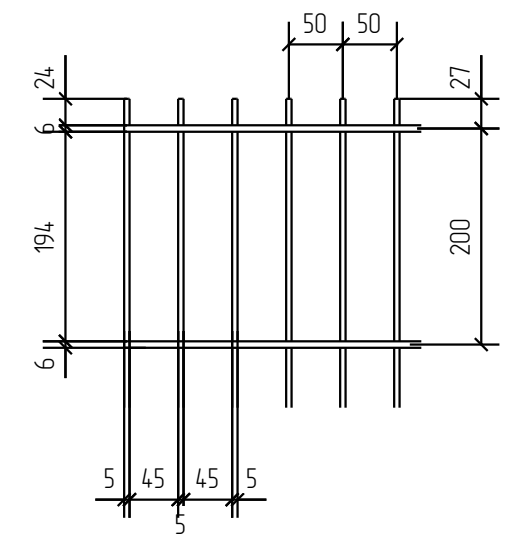
Узел А



ПН.2Д.6/5/6.50x200.3000x430.0Ц



Узел Б



Согласовано

Инв. № подл.	Взам. инв. №	Подп. и дата

Площадь окраски отправочных марок			
Марка элемента	Кол-во, шт.	Площадь, м ²	
		Марки	Всех
ПН.2Д.6/5/6.50x200.3000x430.0Ц	1	0.74	0.74
		Итого:	0.74

Описание: Панель 2Д, из прутка ф 5 мм, двойной горизонтальный прутков ф6 мм, ячейка 50x200 мм по осям прутков, ширина 3000 мм, высота 430 мм
 Покрытие: без покрытия

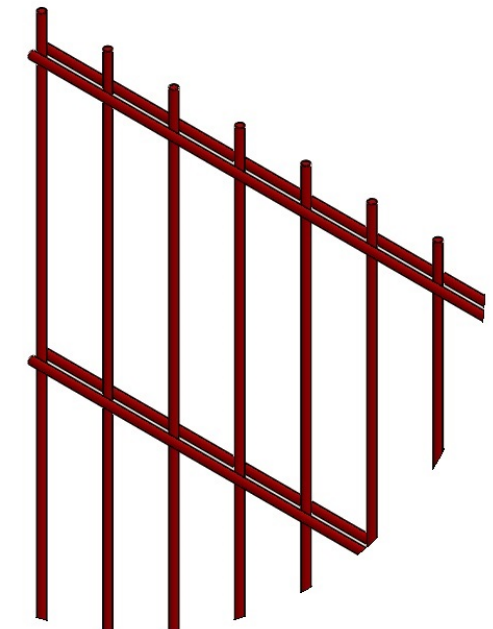
Изм.	Кол.уч.	Лист	№ док.	Подп.	Дата
Разработал		Ивлиева		<i>Ивлиева</i>	20.06.18

ПН.2Д.6/5/6.50x200.3000x430.0Ц	Стадия	Лист	Листов
Панель 2Д	Р		
	afence		

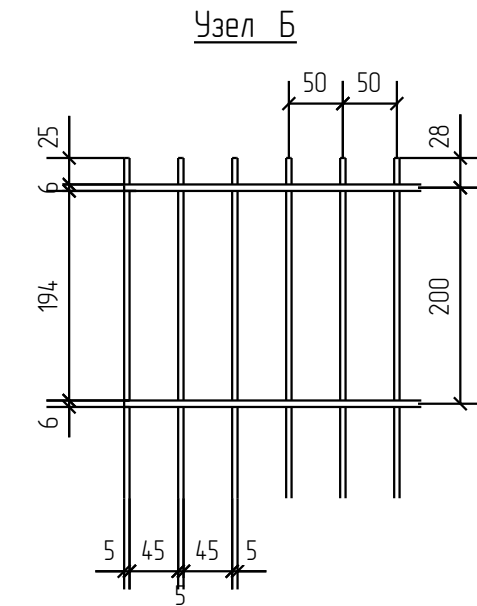
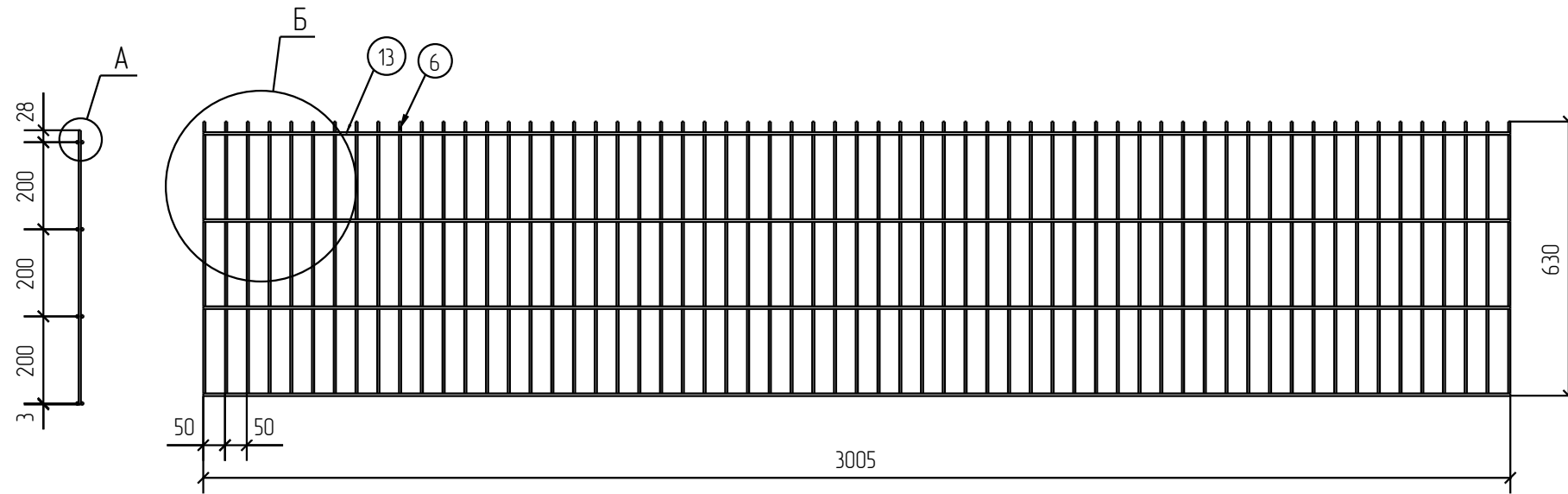
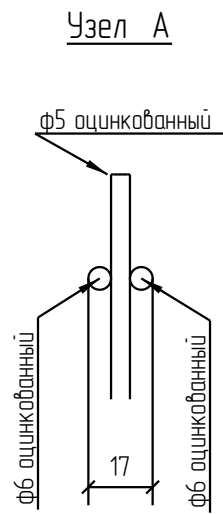
2D
Zn

Спецификация деталей									
Марка элемента	Дет. N	Кол. шт.	Профиль	Длина, мм	Масса, кг			Марка стали	Примечание
					шт.	общ.	марки		
ПН.2Д.6/5/6.50x200.3000x630.0Ц	13	8	∅6 оцинкованный	3005	0.67	5.36		С245	
	6	61	∅5 оцинкованный	630	0.10	6.10		С245	
							11.46		

Ведомость отправочных элементов			
Марка элемента	Кол-во, шт.	Масса, кг	
		Марки	Всех
ПН.2Д.6/5/6.50x200.3000x630.0Ц	1	11.46	11.46
		Итого:	11.46



ПН.2Д.6/5/6.50x200.3000x630.0Ц



Создано	
Взам. инв. №	
Подп. и дата	
Инв. № подл.	

Площадь окраски отправочных марок			
Марка элемента	Кол-во, шт.	Площадь, м ²	
		Марки	Всех
ПН.2Д.6/5/6.50x200.3000x630.0Ц	1	1.03	1.03
		Итого:	1.03

Описание: Панель 2D, из прутка ф 5 мм, двойной горизонтальный пруток ф6 мм, ячейка 50x200 мм по осям прутков, ширина 3000 мм, высота 630 мм
 Покрытие: без покрытия

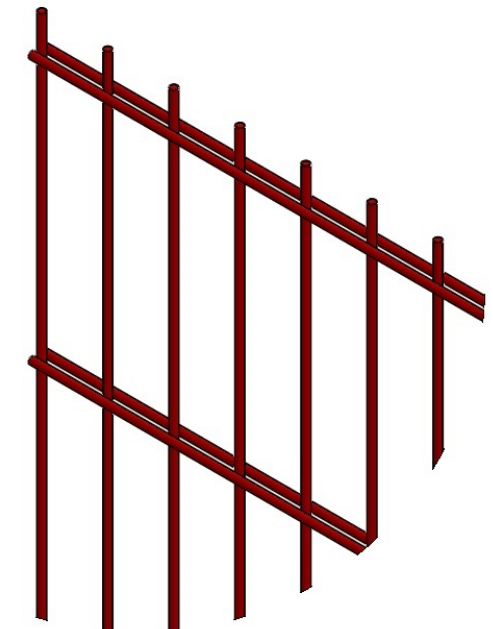
Изм.	Кол.уч.	Лист	№ док.	Подп.	Дата
Разработал		Ивлиева		<i>Ивлиева</i>	20.06.18

ПН.2Д.6/5/6.50x200.3000x630.0Ц	Стадия	Лист	Листов
	Р		
Панель 2D			

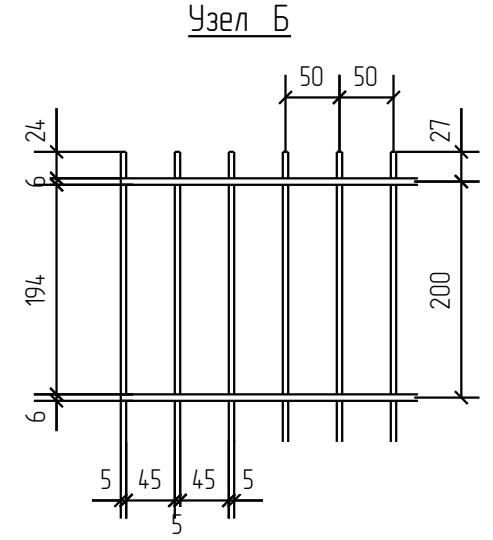
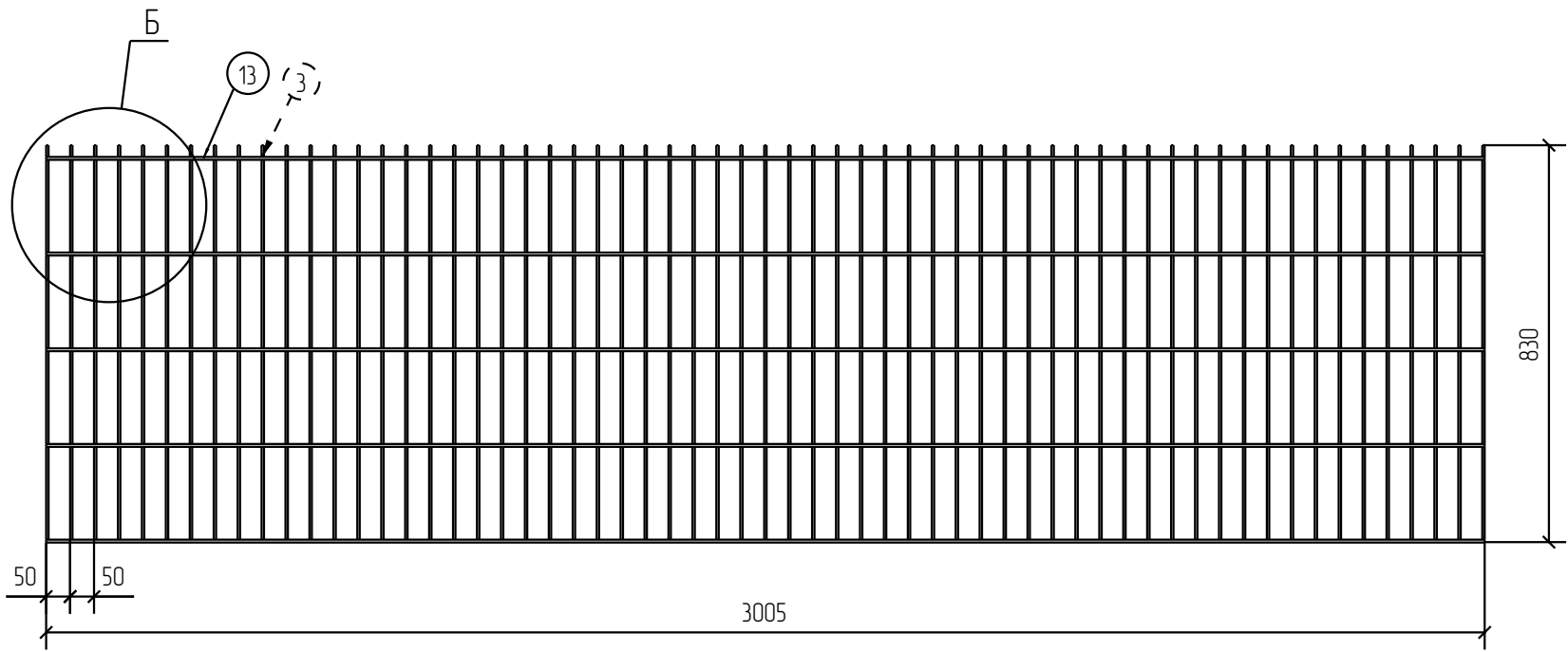
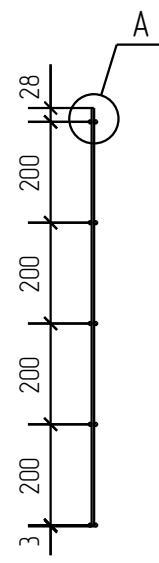
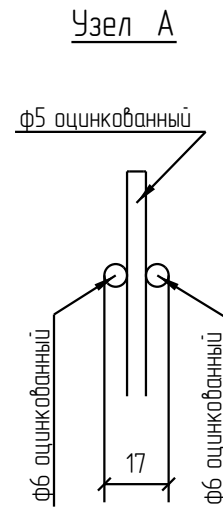
2D
Zn

Спецификация деталей									
Марка элемента	Дет. N	Кол. шт.	Профиль	Длина, мм	Масса, кг			Марка стали	Примечание
					шт.	общ.	марки		
ПН.2Д.6/5/6.50x200.3000x830.0Ц	13	10	∅6 оцинкованный	3005	0.67	6.70		С245	
	3	61	∅5 оцинкованный	830	0.13	7.93		С245	
							14.63		

Ведомость отправочных элементов			
Марка элемента	Кол-во, шт.	Масса, кг	
		Марки	Всех
ПН.2Д.6/5/6.50x200.3000x830.0Ц	1	14.63	14.63
		Итого:	14.63



ПН.2Д.6/5/6.50x200.3000x830.0Ц



Согласовано

Взам. инв. №	
Подп. и дата	
Инв. № подл.	

Площадь окраски отправочных марок			
Марка элемента	Кол-во, шт.	Площадь, м ²	
		Марки	Всех
ПН.2Д.6/5/6.50x200.3000x830.0Ц	1	1.33	1.33
		Итого:	1.33

Описание: Панель 2Д, из прутка ф 5 мм, двойной горизонтальный пруток ф6 мм, ячейка 50x200 мм по осям прутков, ширина 3000 мм, высота 830 мм
 Покрытие: без покрытия

Изм.	Кол.уч.	Лист	№ док.	Подп.	Дата
Разработал		Ивлиева		<i>Ивлиева</i>	20.06.18

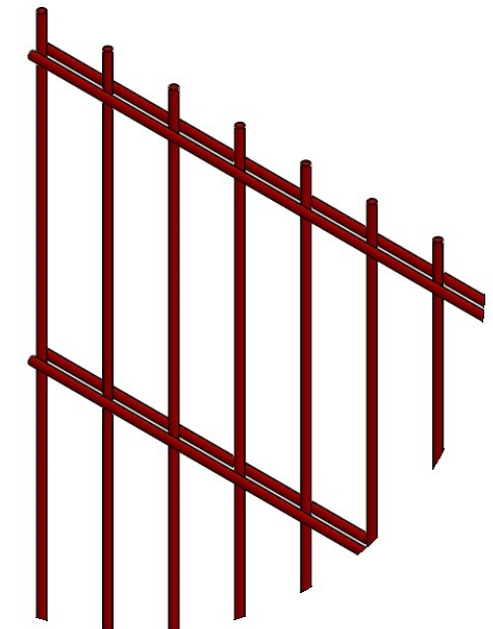
ПН.2Д.6/5/6.50x200.3000x830.0Ц	Стадия	Лист	Листов
Панель 2Д	Р		

2D
Zn

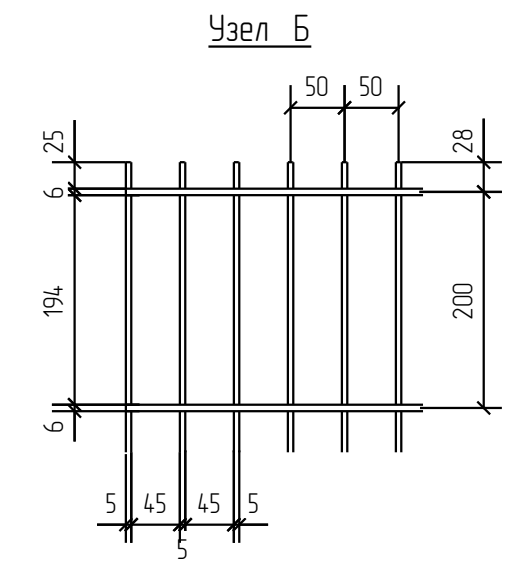
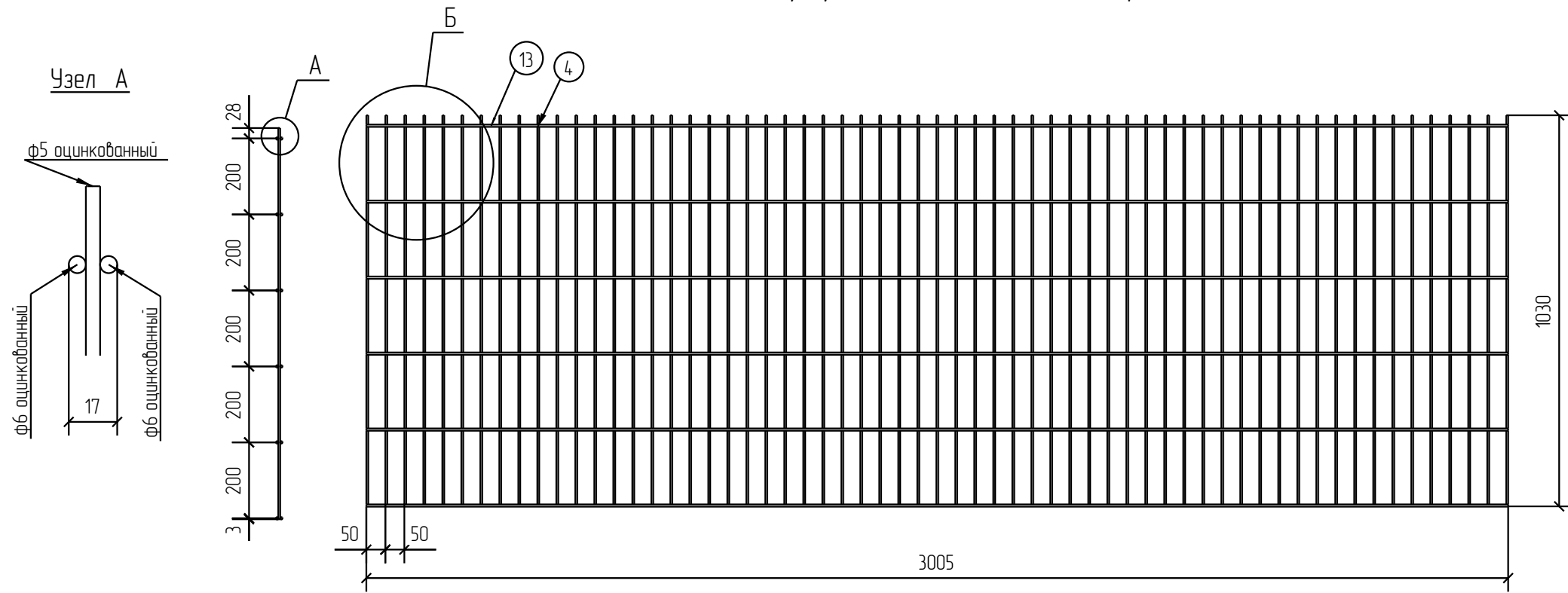


Спецификация деталей									
Марка элемента	Дет. N	Кол. шт.	Профиль	Длина, мм	Масса, кг			Марка стали	Примечание
					шт.	общ.	марки		
ПН.2Д.6/5/6.50x200.3000x1030.0Ц	13	12	Ø6 оцинкованный	3005	0.67	8.04		С245	
	4	61	Ø5 оцинкованный	1030	0.16	9.76		С245	
							17.80		

Ведомость отправочных элементов			
Марка элемента	Кол-во, шт.	Масса, кг	
		Марки	Всех
ПН.2Д.6/5/6.50x200.3000x1030.0Ц	1	17.80	17.80
Итого:			17.80



ПН.2Д.6/5/6.50x200.3000x1030.0Ц



Согласовано			
Взам. инв. №			
Подп. и дата			
Инв. № подл.			

Площадь окраски отправочных марок			
Марка элемента	Кол-во, шт.	Площадь, м ²	
		Марки	Всех
ПН.2Д.6/5/6.50x200.3000x1030.0Ц	1	1.63	1.63
Итого:		1.63	1.63

Описание: Панель 2Д, из прутка ф 5 мм, двойной горизонтальный пруток ф6 мм, ячейка 50x200 мм по осям прутков, ширина 3000 мм, высота 1030 мм
 Покрытие: без покрытия

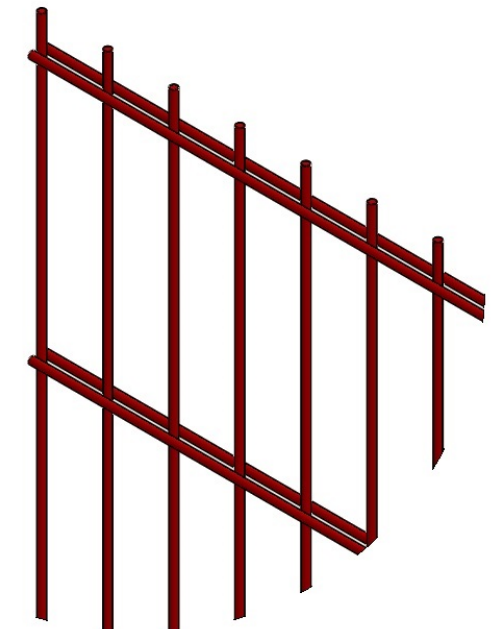
Изм.	Кол.уч.	Лист	№ док.	Подп.	Дата
Разработал		Ивлиева		<i>Ивлиева</i>	20.06.18

ПН.2Д.6/5/6.50x200.3000x1030.0Ц			Стадия	Лист	Листов
Панель 2Д			Р		
			afence		

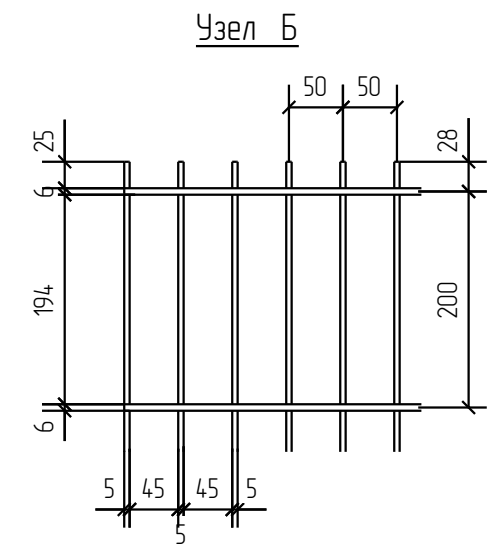
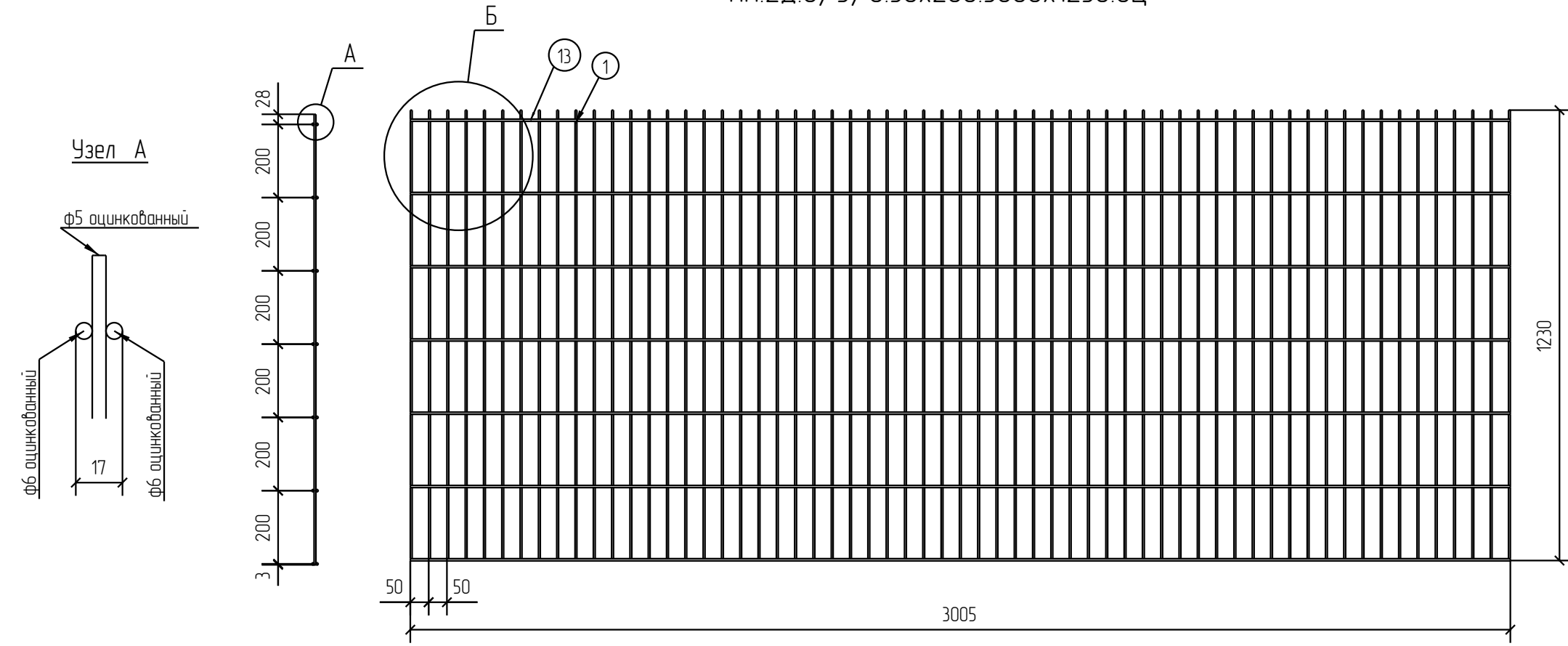
2D
Zn

Спецификация деталей									
Марка элемента	Дет. N	Кол. шт.	Профиль	Длина, мм	Масса, кг			Марка стали	Примечание
					шт.	общ.	марки		
ПН.2Д.6/5/6.50x200.3000x1230.0Ц	13	14	∅6 оцинкованный	3005	0.67	9.38		С245	
	1	61	∅5 оцинкованный	1230	0.19	11.59		С245	
							20.97		

Ведомость отправочных элементов			
Марка элемента	Кол-во, шт.	Масса, кг	
		Марки	Всех
ПН.2Д.6/5/6.50x200.3000x1230.0Ц	1	20.97	20.97
		Итого:	20.97



ПН.2Д.6/5/6.50x200.3000x1230.0Ц



Создано	
Взам. инв. №	
Подп. и дата	
Инв. № подл.	

Площадь окраски отправочных марок			
Марка элемента	Кол-во, шт.	Площадь, м ²	
		Марки	Всех
ПН.2Д.6/5/6.50x200.3000x1230.0Ц	1	192	192
		Итого:	192

Описание: Панель 2D, из прутка ф 5 мм, двойной горизонтальный пруток ф6 мм, ячейка 50x200 мм по осям прутков, ширина 3000 мм, высота 1230 мм
 Покрытие: без покрытия

Изм.	Кол.уч.	Лист	№ док.	Подп.	Дата
Разработал		Ивлиева		<i>Ивлиева</i>	20.06.18

ПН.2Д.6/5/6.50x200.3000x1230.0Ц	Стадия	Лист	Листов
	Р		
Панель 2D			

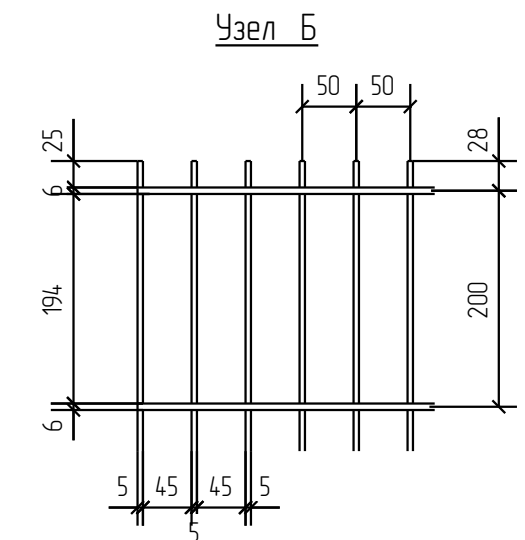
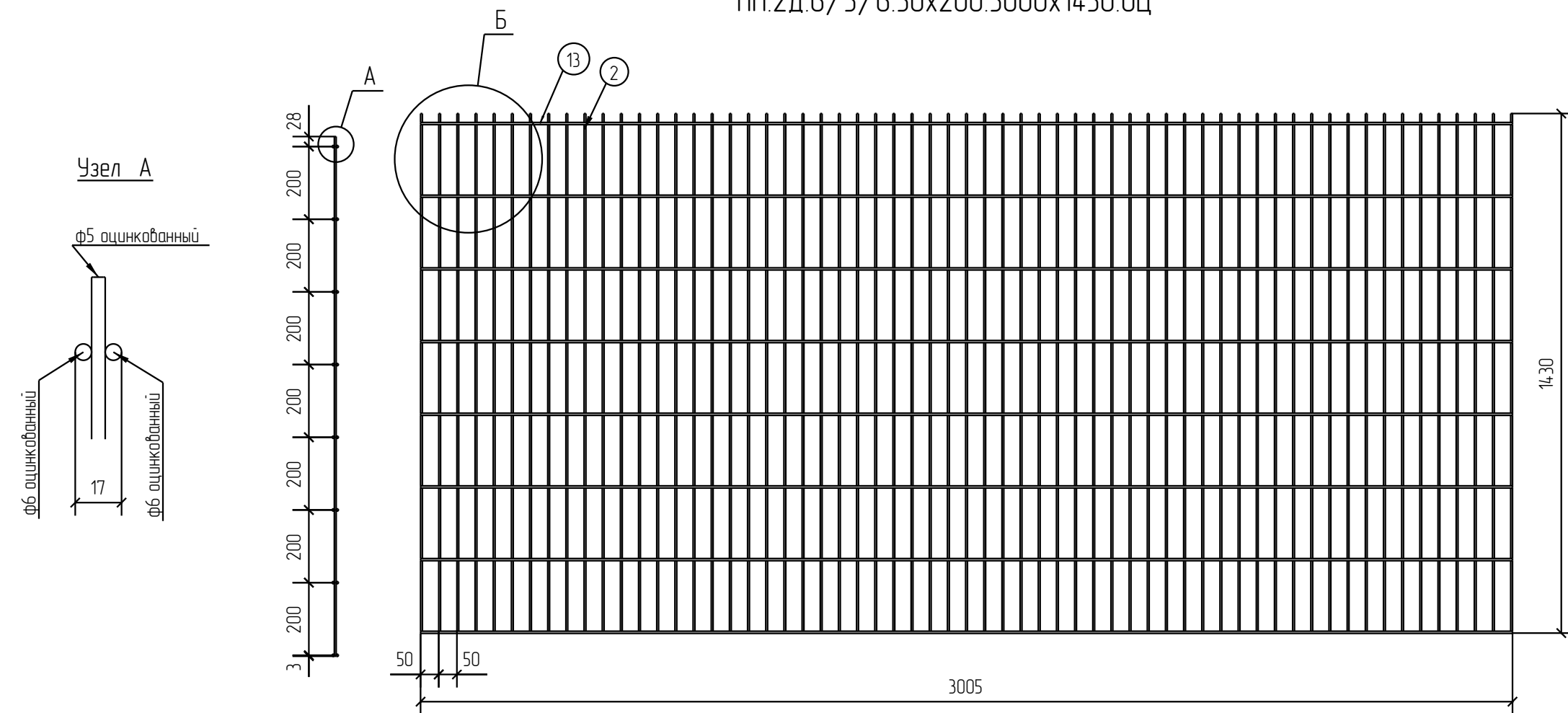
2D
Zn

Спецификация деталей									
Марка элемента	Дет. N	Кол. шт.	Профиль	Длина, мм	Масса, кг			Марка стали	Примечание
					шт.	общ.	марки		
ПН.2Д.6/5/6.50x200.3000x14.30.0Ц	13	16	∅6 оцинкованный	3005	0.67	10.72		С245	
	2	61	∅5 оцинкованный	1430	0.22	13.42		С245	
							24.14		

Ведомость отправочных элементов			
Марка элемента	Кол-во, шт.	Масса, кг	
		Марки	Всех
ПН.2Д.6/5/6.50x200.3000x14.30.0Ц	1	24.14	24.14
		Итого:	24.14



ПН.2Д.6/5/6.50x200.3000x14.30.0Ц



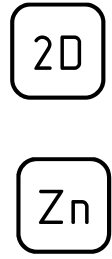
Согласовано			
Взам. инв. №			
Подп. и дата			
Инв. № подл.			

Площадь окраски отправочных марок			
Марка элемента	Кол-во, шт.	Площадь, м ²	
		Марки	Всех
ПН.2Д.6/5/6.50x200.3000x14.30.0Ц	1	2.22	2.22
		Итого:	2.22

Описание: Панель 2Д, из прутка ф 5 мм, двойной горизонтальный прутков ф6 мм, ячейка 50x200 мм по осям прутков, ширина 3000 мм, высота 1430 мм
 Покрытие: без покрытия

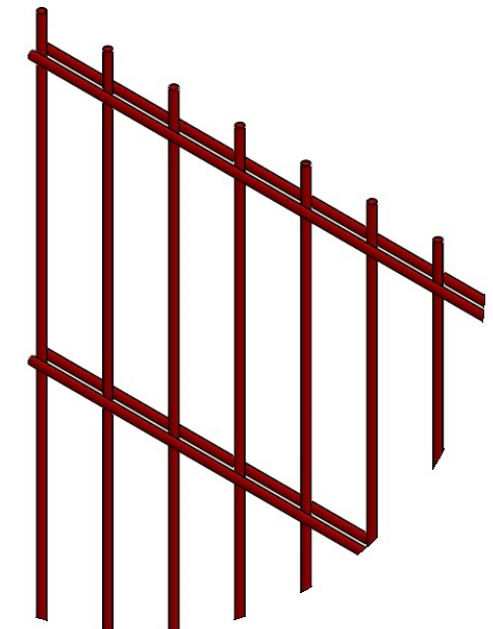
Изм.	Кол.уч.	Лист	№ док.	Подп.	Дата
Разработал		Ивлиева		<i>Ивлиева</i>	20.06.18

ПН.2Д.6/5/6.50x200.3000x14.30.0Ц	Стадия	Лист	Листов
Панель 2Д	Р		

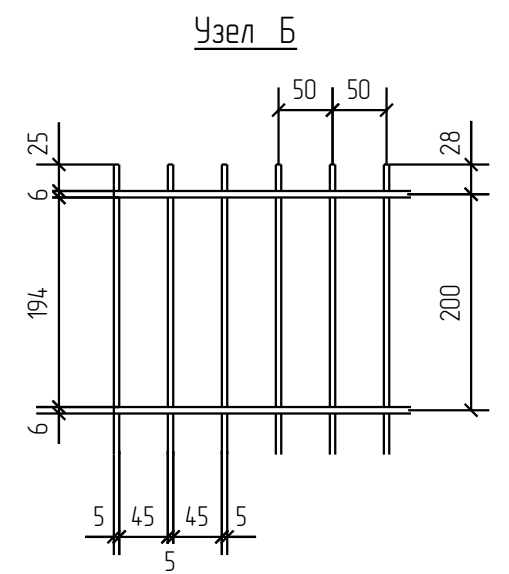
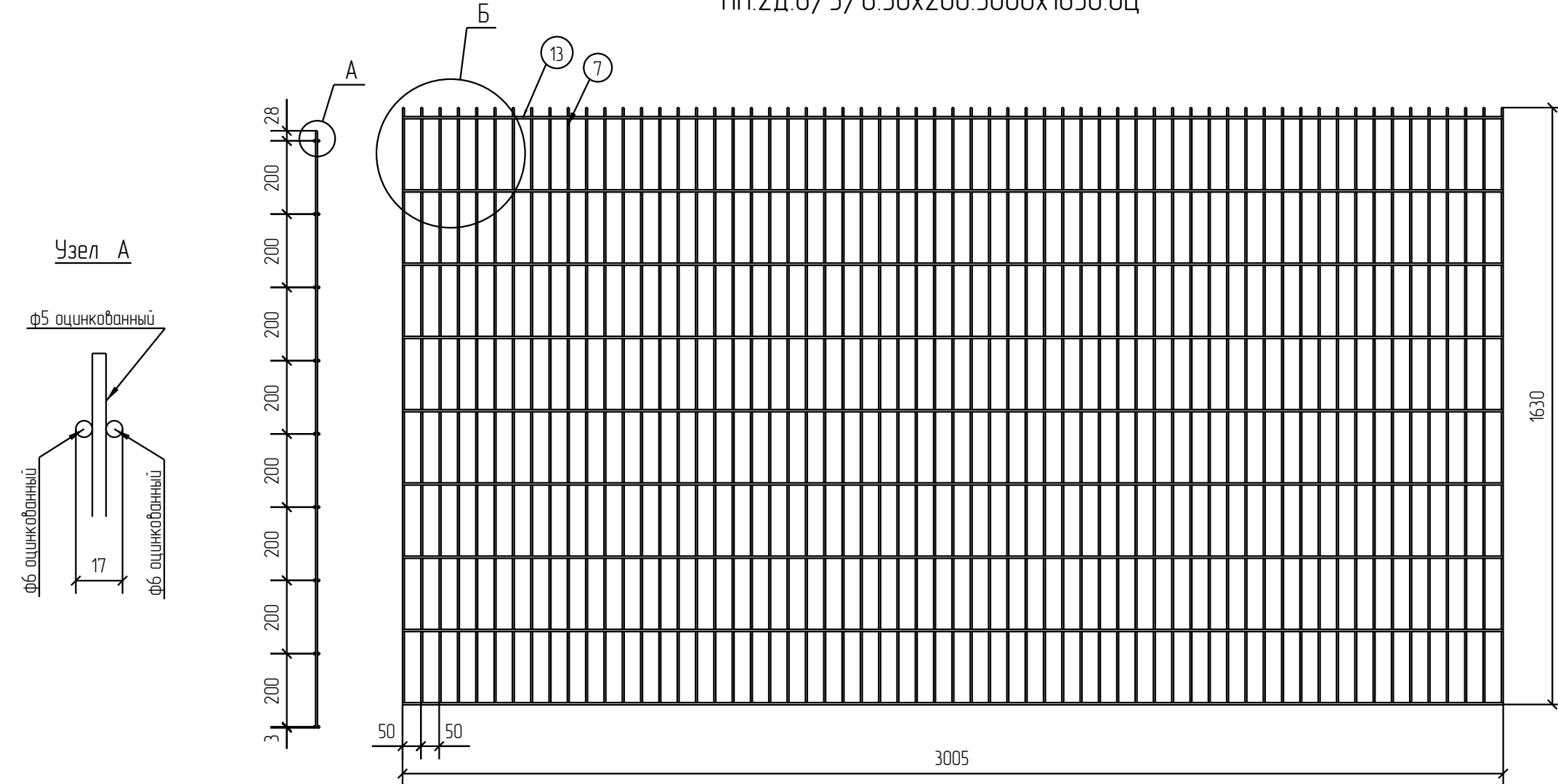


Спецификация деталей									
Марка элемента	Дет. N	Кол. шт.	Профиль	Длина, мм	Масса, кг			Марка стали	Примечание
					шт.	общ.	марки		
ПН.2Д.6/5/6.50x200.3000x1630.0Ц	13	18	∅6 оцинкованный	3005	0.67	12.06		С245	
	7	61	∅5 оцинкованный	1630	0.25	15.25		С245	
							27.31		

Ведомость отправочных элементов			
Марка элемента	Кол-во, шт.	Масса, кг	
		Марки	Всех
ПН.2Д.6/5/6.50x200.3000x1630.0Ц	1	27.31	27.31
		Итого:	27.31



ПН.2Д.6/5/6.50x200.3000x1630.0Ц



Создано	
Взам. инв. №	
Подп. и дата	
Инв. № подл.	

Площадь окраски отправочных марок			
Марка элемента	Кол-во, шт.	Площадь, м ²	
		Марки	Всех
ПН.2Д.6/5/6.50x200.3000x1630.0Ц	1	2.52	2.52
		Итого:	2.52

Описание: Панель 2D, из прутка ф 5 мм, двойной горизонтальный пруток ф6 мм, ячейка 50x200 мм по осям прутков, ширина 3000 мм, высота 1630 мм
 Покрытие: без покрытия

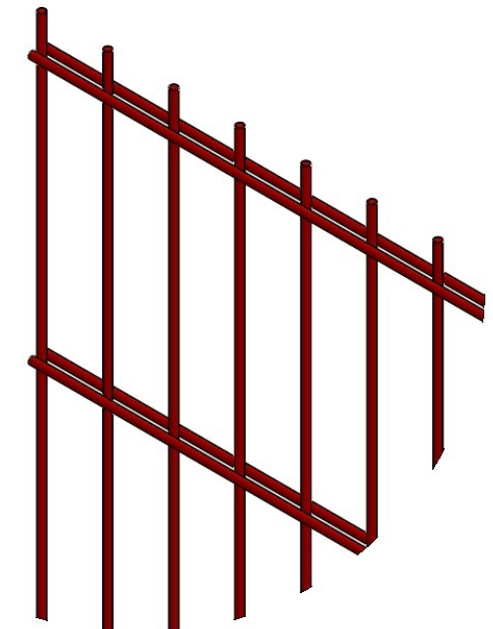
Изм.	Кол.уч.	Лист	№ док.	Подп.	Дата
Разработал	Ивлиева			<i>Ивлиева</i>	20.06.18

ПН.2Д.6/5/6.50x200.3000x1630.0Ц	Стадия	Лист	Листов
	Р		
Панель 2D			

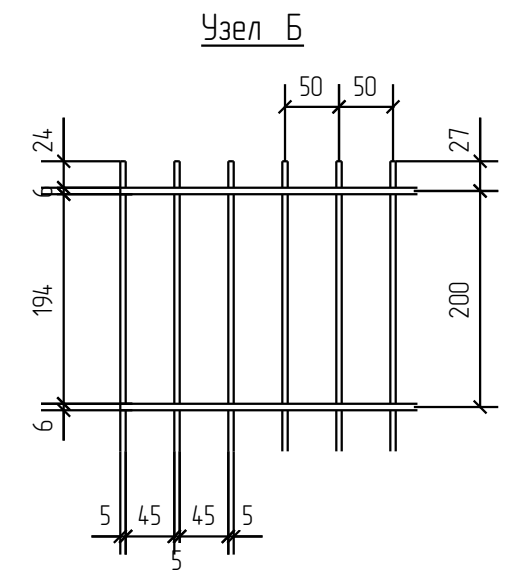
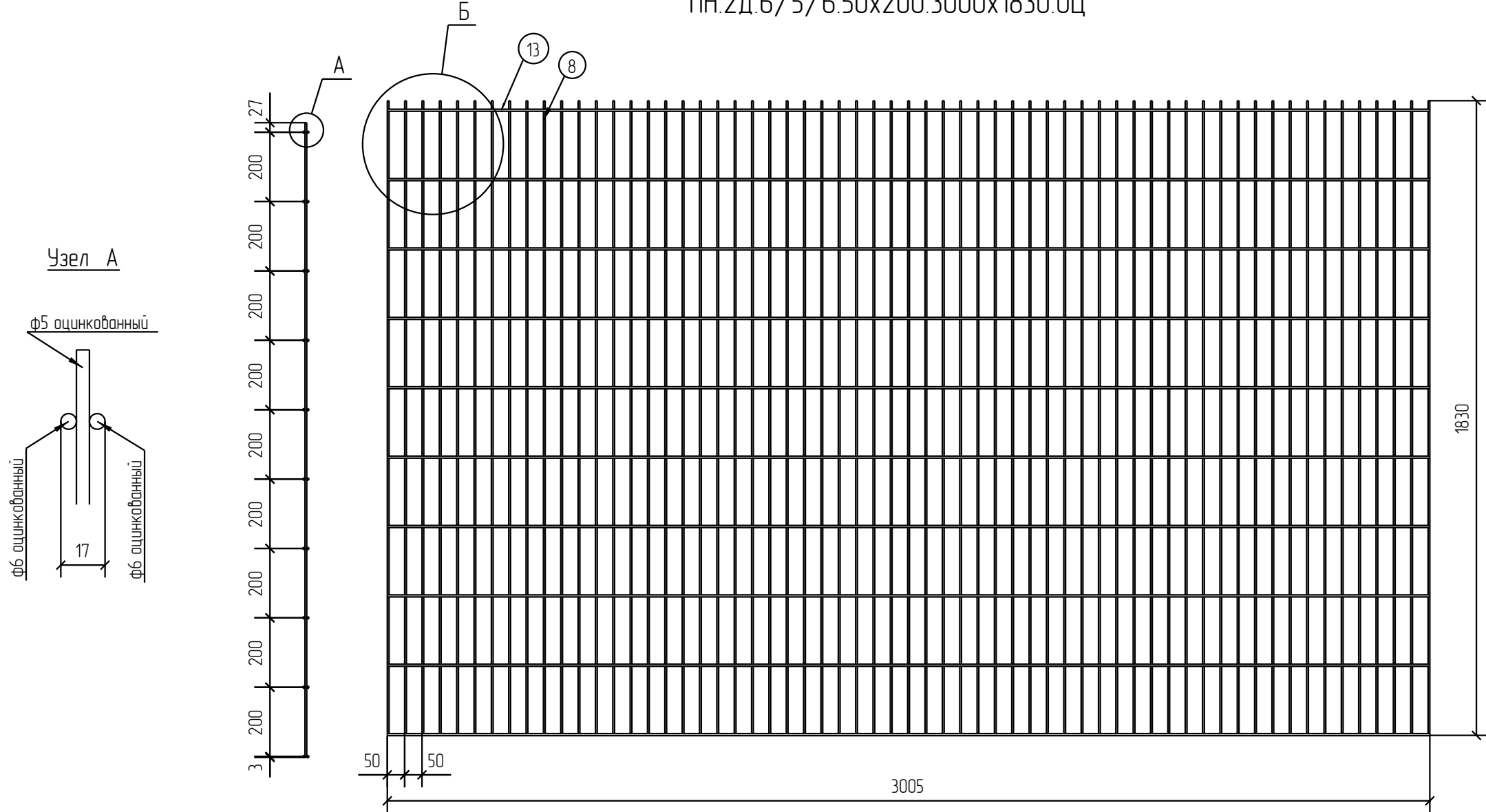
2D
Zn

Спецификация деталей									
Марка элемента	Дет. N	Кол. шт.	Профиль	Длина, мм	Масса, кг			Марка стали	Примечание
					шт.	общ.	марки		
ПН.2Д.6/5/6.50x200.3000x1830.0Ц	13	20	∅6 оцинкованный	3005	0.67	13.40		С245	
	8	61	∅5 оцинкованный	1830	0.28	17.08		С245	
							30.48		

Ведомость отправочных элементов			
Марка элемента	Кол-во, шт.	Масса, кг	
		Марки	Всех
ПН.2Д.6/5/6.50x200.3000x1830.0Ц	1	30.48	30.48
		Итого:	30.48



ПН.2Д.6/5/6.50x200.3000x1830.0Ц



Согласовано			
Взам. инв. №			
Подп. и дата			
Инв. № подл.			

Площадь окраски отправочных марок			
Марка элемента	Кол-во, шт.	Площадь, м ²	
		Марки	Всех
ПН.2Д.6/5/6.50x200.3000x1830.0Ц	1	2.82	2.82
		Итого:	2.82

Описание: Панель 2Д, из прутка ф 5 мм, двойной горизонтальный пруток ф6 мм, ячейка 50x200 мм по осям прутков, ширина 3000 мм, высота 1830 мм
 Покрытие: без покрытия

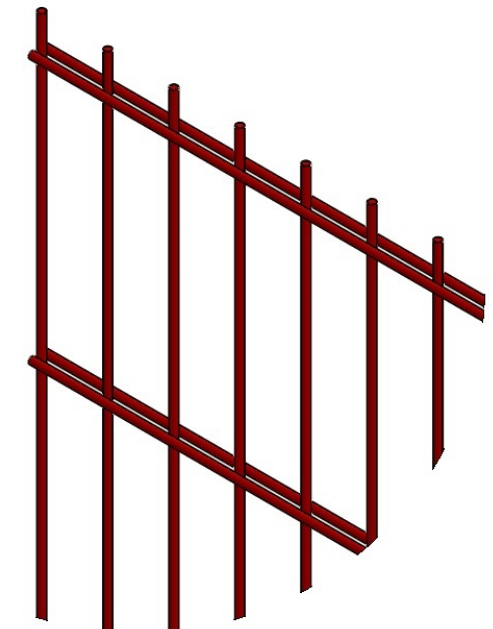
Изм.	Кол.уч.	Лист	№ док.	Подп.	Дата
Разработал		Ивлиева		<i>Ивлиева</i>	20.06.18

ПН.2Д.6/5/6.50x200.3000x1830.0Ц	Стадия	Лист	Листов
Панель 2Д	Р		
			afence

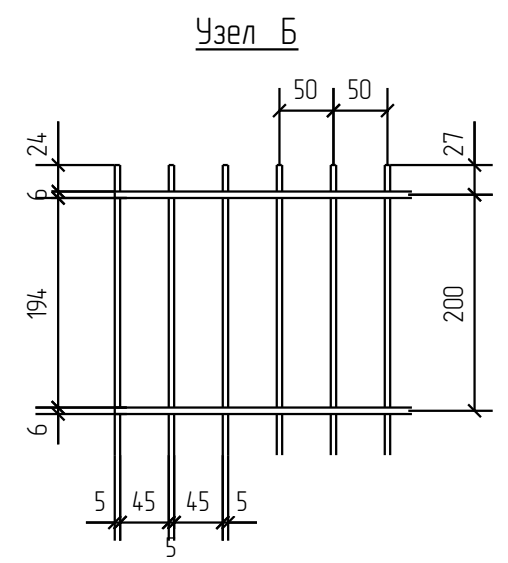
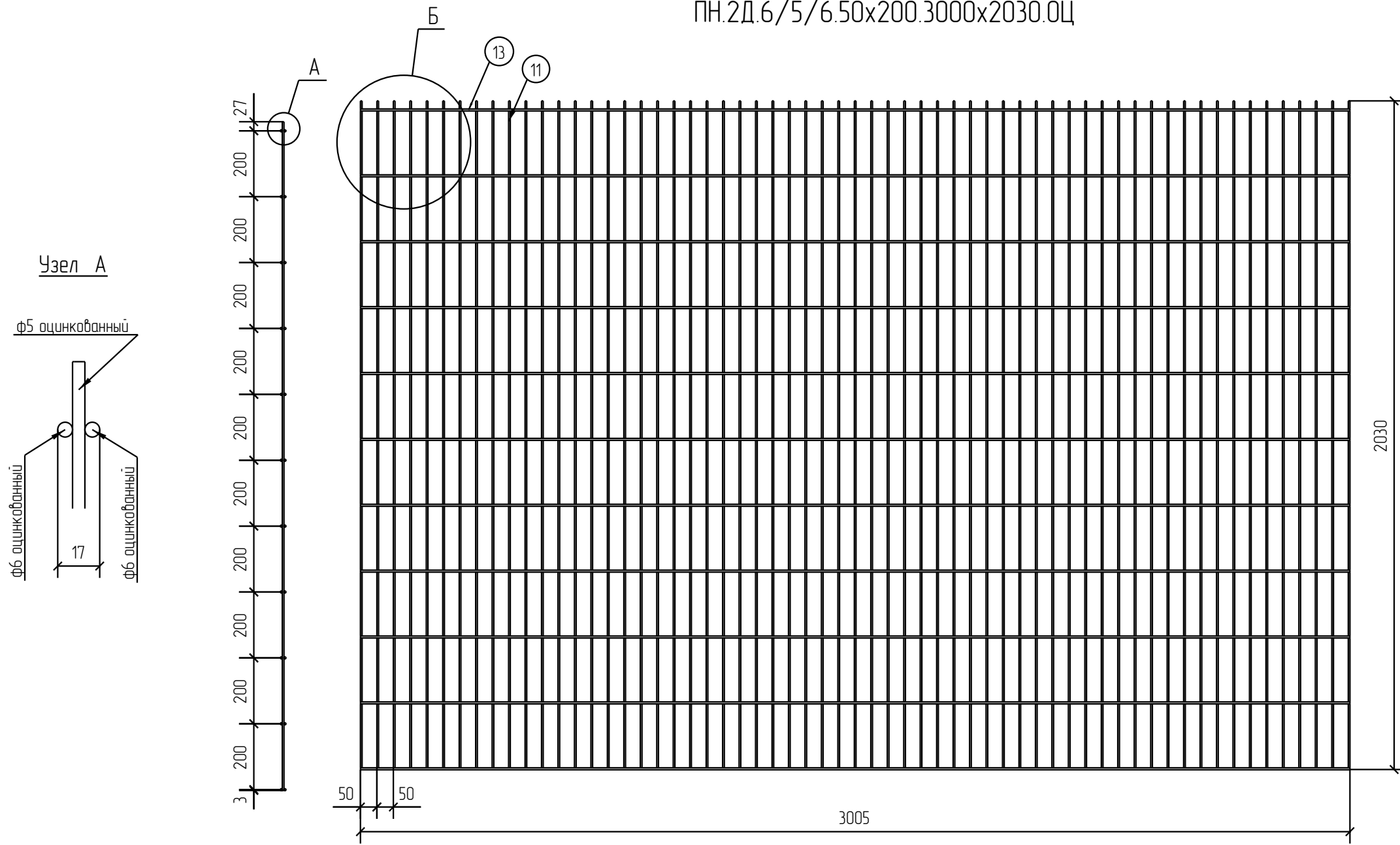
2D
Zn

Спецификация деталей									
Марка элемента	Дет. N	Кол. шт.	Профиль	Длина, мм	Масса, кг			Марка стали	Примечание
					шт.	общ.	марки		
ПН.2Д.6/5/6.50x200.3000x2030.0Ц	13	22	∅6 оцинкованный	3005	0.67	14.74		С245	
	11	61	∅5 оцинкованный	2030	0.31	18.91		С245	
							33.65		

Ведомость отправочных элементов			
Марка элемента	Кол-во, шт.	Масса, кг	
		Марки	Всех
ПН.2Д.6/5/6.50x200.3000x2030.0Ц	1	33.65	33.65
Итого:			33.65



ПН.2Д.6/5/6.50x200.3000x2030.0Ц



Согласовано			
Взам. инв. №			
Подп. и дата			
Инв. № подл.			

Площадь окраски отправочных марок			
Марка элемента	Кол-во, шт.	Площадь, м ²	
		Марки	Всех
ПН.2Д.6/5/6.50x200.3000x2030.0Ц	1	3.11	3.11
Итого:		3.11	3.11

Описание: Панель 2Д, из прутка ф 5 мм, двойной горизонтальный пруток ф6 мм, ячейка 50x200 мм по осям прутков, ширина 3000 мм, высота 2030 мм
 Покрытие: без покрытия

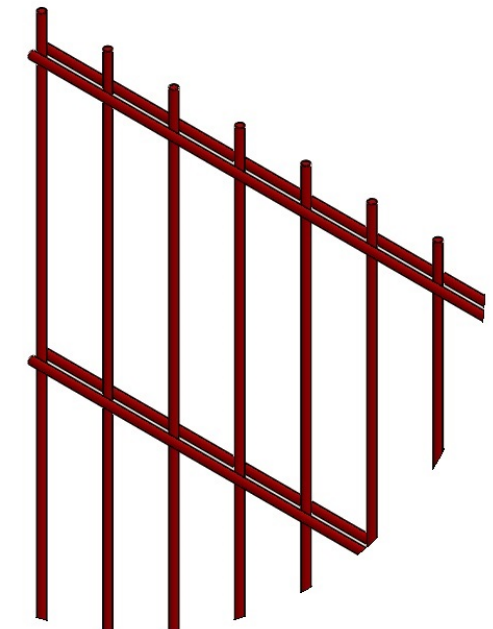
Изм.	Кол.уч.	Лист	№ док.	Подп.	Дата
Разработал		Ивлиева		<i>Ивлиева</i>	20.06.18

Изм.	Кол.уч.	Лист	№ док.	Подп.	Дата	Стадия	Лист	Листов
ПН.2Д.6/5/6.50x200.3000x2030.0Ц						Р		
Панель 2Д								

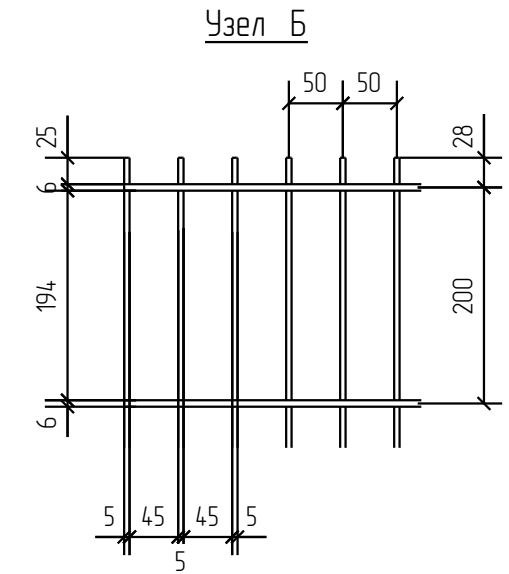
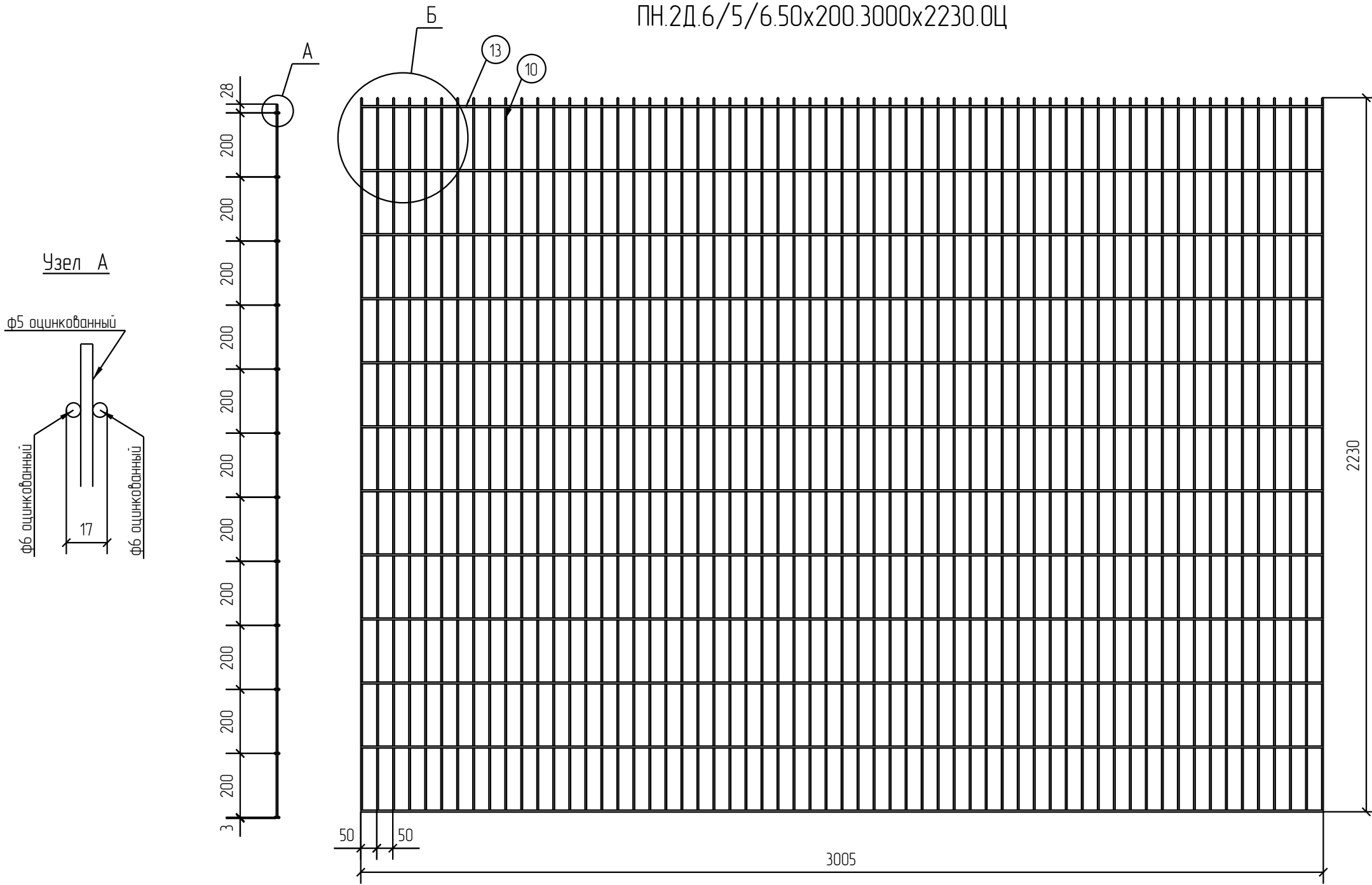
2D
Zn

Спецификация деталей									
Марка элемента	Дет. N	Кол. шт.	Профиль	Длина, мм	Масса, кг			Марка стали	Примечание
					шт.	общ.	марки		
ПН.2Д.6/5/6.50x200.3000x2230.0Ц	13	24	∅6 оцинкованный	3005	0.67	16.08		С245	
	10	61	∅5 оцинкованный	2230	0.34	20.74		С245	
							36.82		

Ведомость отправочных элементов			
Марка элемента	Кол-во, шт.	Масса, кг	
		Марки	Всех
ПН.2Д.6/5/6.50x200.3000x2230.0Ц	1	36.82	36.82
Итого:			36.82



ПН.2Д.6/5/6.50x200.3000x2230.0Ц



2D
Zn

Согласовано			
Взам. инв. №			
Подп. и дата			
Инв. № подл.			

Площадь окраски отправочных марок			
Марка элемента	Кол-во, шт.	Площадь, м ²	
		Марки	Всех
ПН.2Д.6/5/6.50x200.3000x2230.0Ц	1	3.41	3.41
Итого:		3.41	3.41

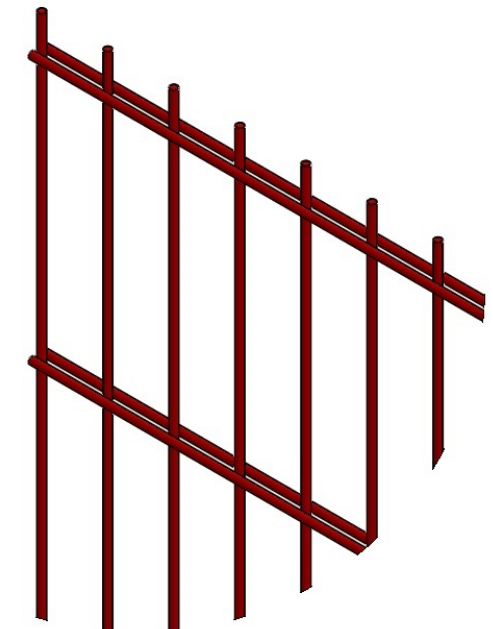
Описание: Панель 2D, из прутка ф 5 мм, двойной горизонтальный пруток ф6 мм, ячейка 50x200 мм по осям прутков, ширина 3000 мм, высота 2230 мм
 Покрытие: без покрытия

Изм.	Кол.уч.	Лист	№ док.	Подп.	Дата

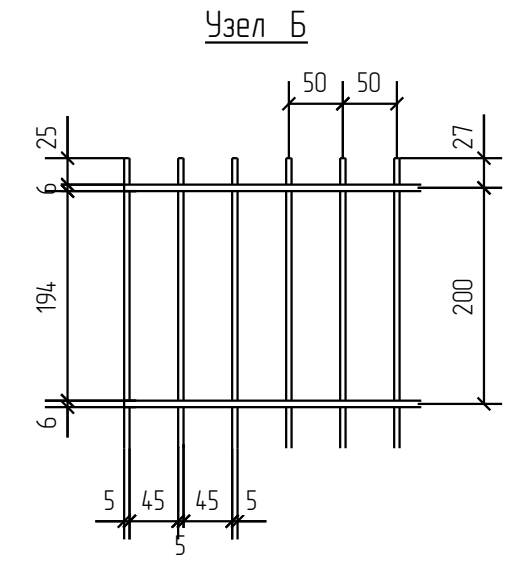
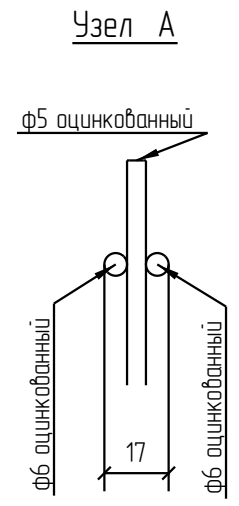
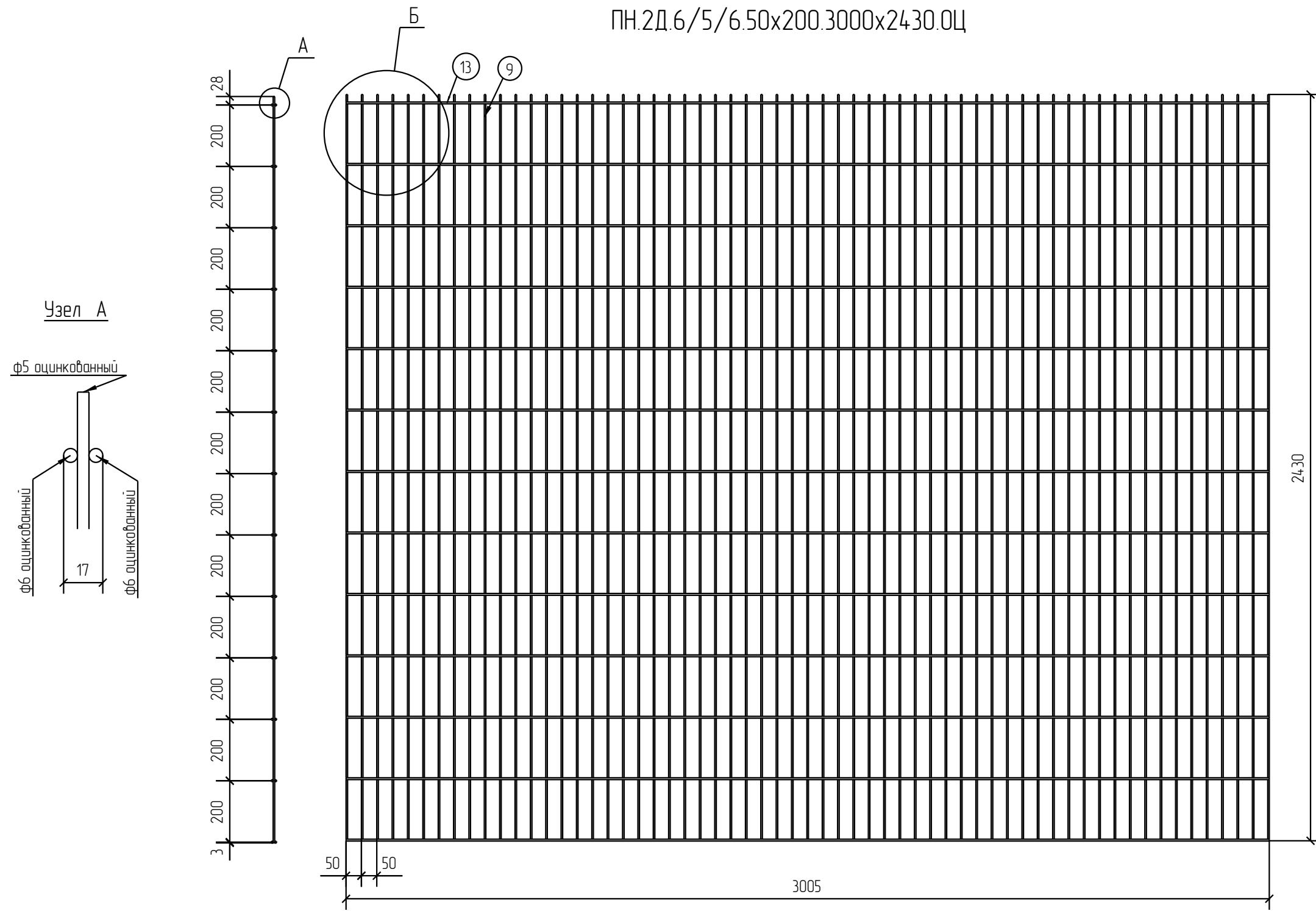
ПН.2Д.6/5/6.50x200.3000x2230.0Ц	Стадия	Лист	Листов
	Р		
Панель 2D		afence	

Спецификация деталей									
Марка элемента	Дет. N	Кол. шт.	Профиль	Длина, мм	Масса, кг			Марка стали	Примечание
					шт.	общ.	марки		
ПН.2Д.6/5/6.50x200.3000x2430.0Ц	13	26	∅6 оцинкованный	3005	0.67	17.42		С245	
	9	61	∅5 оцинкованный	2430	0.37	22.57		С245	
							39.99		

Ведомость отправочных элементов			
Марка элемента	Кол-во, шт.	Масса, кг	
		Марки	Всех
ПН.2Д.6/5/6.50x200.3000x2430.0Ц	1	39.99	39.99
		Итого:	39.99



ПН.2Д.6/5/6.50x200.3000x2430.0Ц



2D
Zn

Создано	
Взам. инв. №	
Подп. и дата	
Инв. № подл.	

Площадь окраски отправочных марок			
Марка элемента	Кол-во, шт.	Площадь, м ²	
		Марки	Всех
ПН.2Д.6/5/6.50x200.3000x2430.0Ц	1	3.71	3.71
		Итого:	3.71

Описание: Панель 2D, из прутка ф 5 мм, двойной горизонтальный пруток ф6 мм, ячейка 50x200 мм по осям прутков, ширина 3000 мм, высота 2430 мм
 Покрытие: без покрытия

Изм.	Кол.уч.	Лист	№ док.	Подп.	Дата
Разработал		Ивлиева		<i>Ивлиева</i>	20.06.18

ПН.2Д.6/5/6.50x200.3000x2430.0Ц	Стадия	Лист	Листов
	Р		
Панель 2D			afence