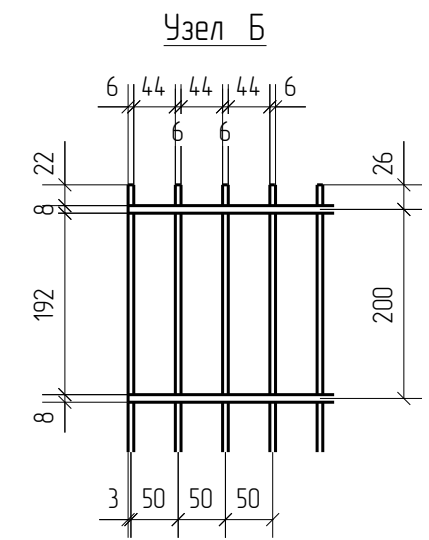
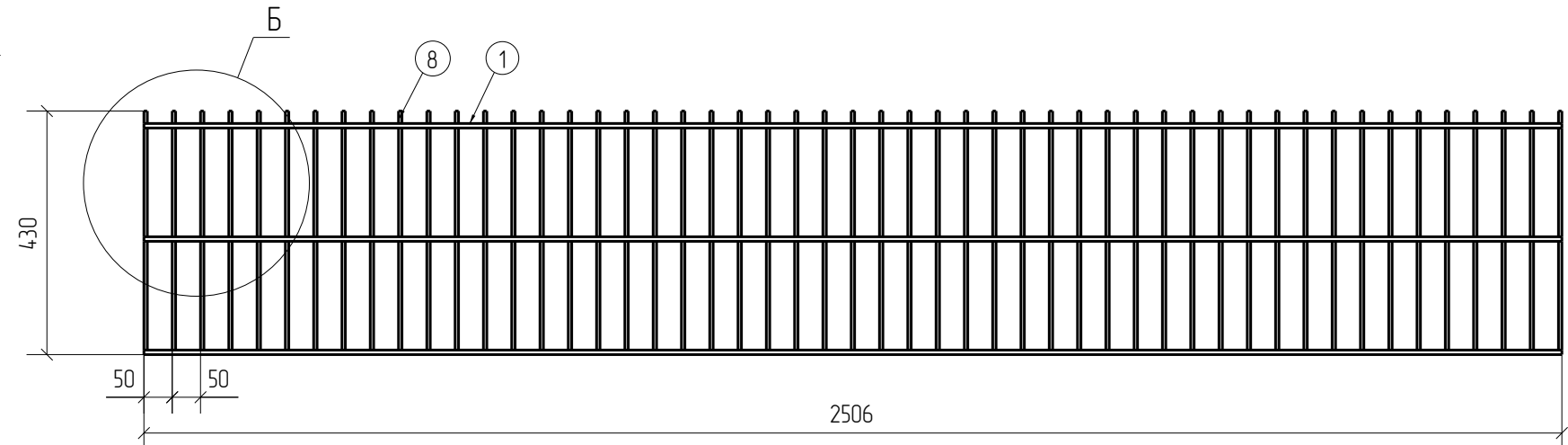
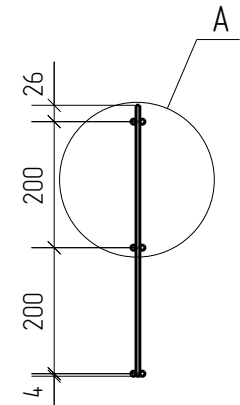
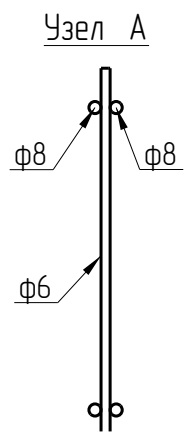


Спецификация деталей									
Марка элемента	Дет. N	Кол. шт.	Профиль	Длина, мм	Масса, кг			Марка стали	Примечание
					шт.	общ.	марки		
ПН.2Д.8/6/8.50x200.2500x430.ГЦ	1	6	∅8	2506	0.99	5.94		С245	
	8	51	∅6	430	0.10	5.10		С245	
							1104		

Ведомость отправочных элементов			
Марка элемента	Кол-во, шт.	Масса, кг	
		Марки	Всех
ПН.2Д.8/6/8.50x200.2500x430.ГЦ	1	11.04	11.04
Итого:			11.04



ПН.2Д.8/6/8.50x200.2500x430.ГЦ



Создано

Взам. инв. №

Подп. и дата

Инв. № подл.

Площадь окраски отправочных элементов			
Марка элемента	Кол-во, шт.	Площадь, м ²	
		Марки	Всех
ПН.2Д.8/6/8.50x200.2500x430.ГЦ	1	0.77	0.77
Итого:		0.77	

Описание: Панель 2D из прутка ф 6 мм двойной горизонтальный прутка ф 8 мм, ячейка 50x200 мм по осям прутков, ширина 2500 мм, высота 430 мм
 Покрытие: горячий цинк.

Изм.	Кол.уч.	Лист	№ док.	Подп.	Дата
Разработал	Ивлиева			<i>Ивлиева</i>	25.06.19

ПН.2Д.8/6/8.50x200.2500x430.ГЦ	Стадия	Лист	Листов
Панель 2D	Р		

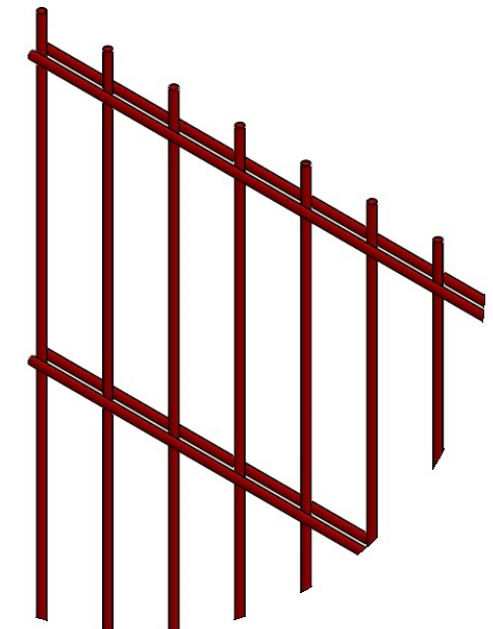


2D

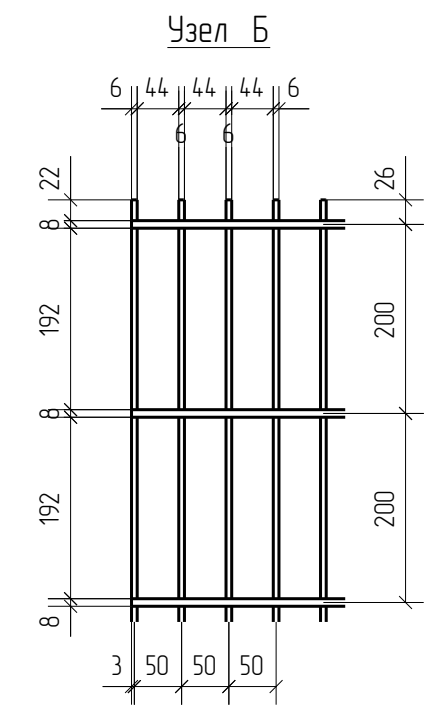
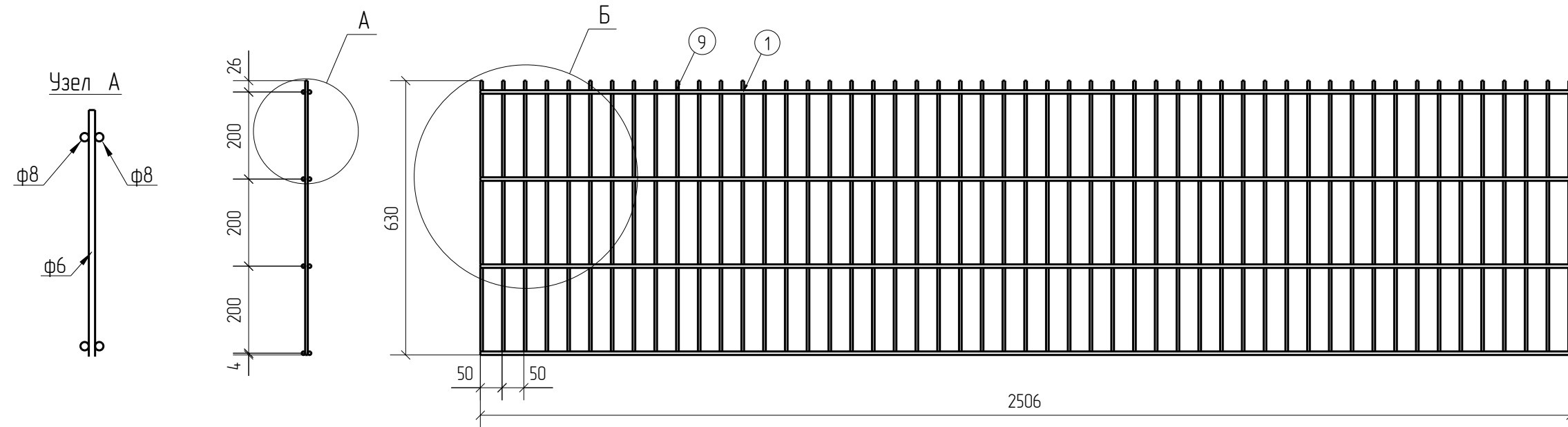
Zn

Спецификация деталей									
Марка элемента	Дет. N	Кол. шт.	Профиль	Длина, мм	Масса, кг			Марка стали	Примечание
					шт.	общ.	марки		
ПН.2Д.8/6/8.50x200.2500x630.ГЦ	1	8	Ø8	2506	0.99	7.92		С245	
	9	51	Ø6	630	0.14	7.14		С245	
							15.06		

Ведомость отправочных элементов			
Марка элемента	Кол-во, шт.	Масса, кг	
		Марки	Всех
ПН.2Д.8/6/8.50x200.2500x630.ГЦ	1	15.06	15.06
Итого:			15.06



ПН.2Д.8/6/8.50x200.2500x630.ГЦ



Создано

Взам. инв. №
Подп. и дата

Площадь окраски отправочных элементов			
Марка элемента	Кол-во, шт.	Площадь, м ²	
		Марки	Всех
ПН.2Д.8/6/8.50x200.2500x630.ГЦ	1	1.08	1.08
Итого:		1.08	

Описание: Панель 2D из прутка ф 6 мм двойной горизонтальный прутка ф 8 мм, ячейка 50x200 мм по осям прутков, ширина 2500 мм, высота 630 мм
 Покрытие: горячий цинк.

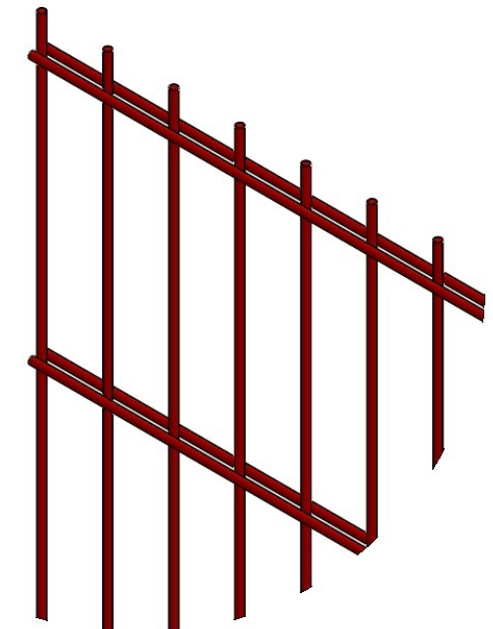
Изм.	Кол.уч.	Лист	№ док.	Подп.	Дата
Разработал	Ивлиева			<i>Ивлиева</i>	25.06.19

ПН.2Д.8/6/8.50x200.2500x630.ГЦ	Стадия	Лист	Листов
Панель 2D	Р		
	afence		

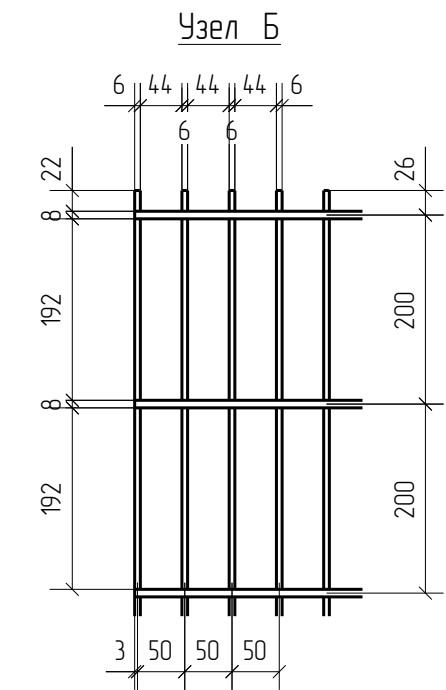
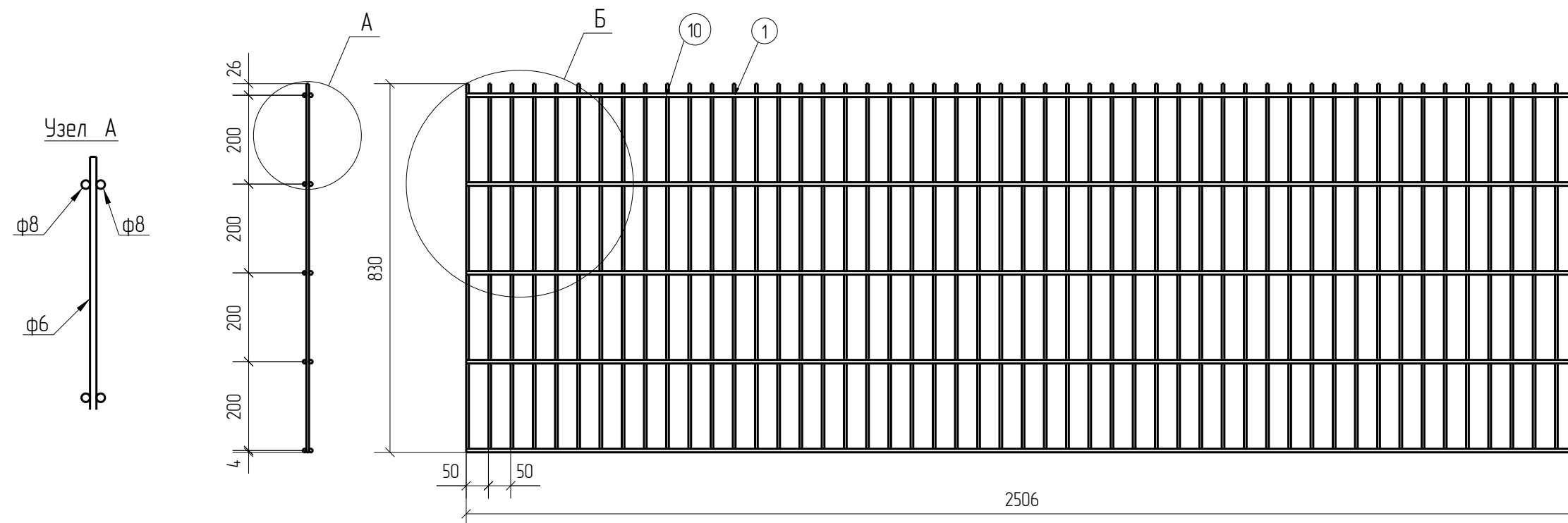
2D
Zn

Спецификация деталей									
Марка элемента	Дет. N	Кол. шт.	Профиль	Длина, мм	Масса, кг			Марка стали	Примечание
					шт.	общ.	марки		
ПН.2Д.8/6/8.50x200.2500x830.ГЦ	1	10	∅8	2506	0.99	9.90		С245	
	10	51	∅6	830	0.18	9.18		С245	
							19.08		

Ведомость отправочных элементов			
Марка элемента	Кол-во, шт.	Масса, кг	
		Марки	Всех
ПН.2Д.8/6/8.50x200.2500x830.ГЦ	1	19.08	19.08
Итого:			19.08



ПН.2Д.8/6/8.50x200.2500x830.ГЦ



Создано	
Взам. инв. №	
Подп. и дата	
Инв. № подл.	

Площадь окраски отправочных элементов			
Марка элемента	Кол-во, шт.	Площадь, м ²	
		Марки	Всех
ПН.2Д.8/6/8.50x200.2500x830.ГЦ	1	139	139
Итого:		139	139

Описание: Панель 2D из прутка φ 6 мм двойной горизонтальный прутка φ 8 мм, ячейка 50x200 мм по осям прутков, ширина 2500 мм, высота 830 мм
 Покрытие: горячий цинк.

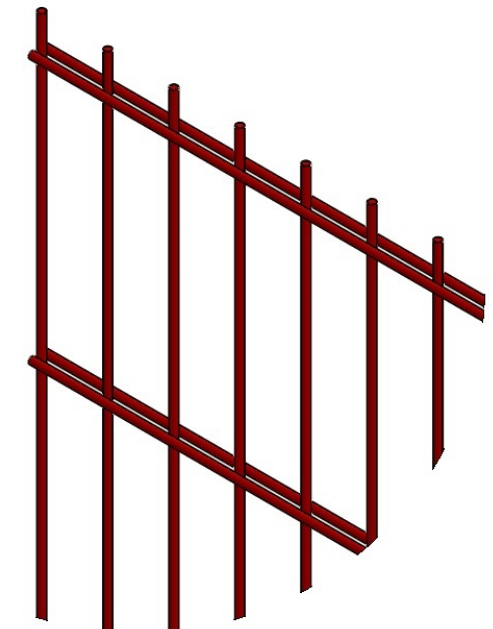
Изм.	Кол.уч.	Лист	№ док.	Подп.	Дата
Разработал		Ивлиева		<i>Ивлиева</i>	25.06.19

ПН.2Д.8/6/8.50x200.2500x830.ГЦ	Стадия	Лист	Листов
Панель 2D	Р		

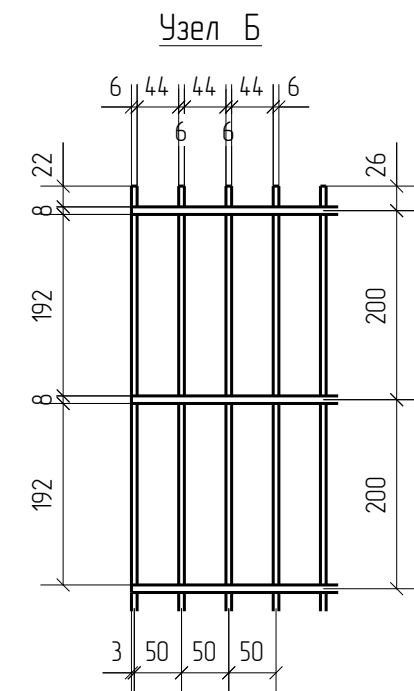
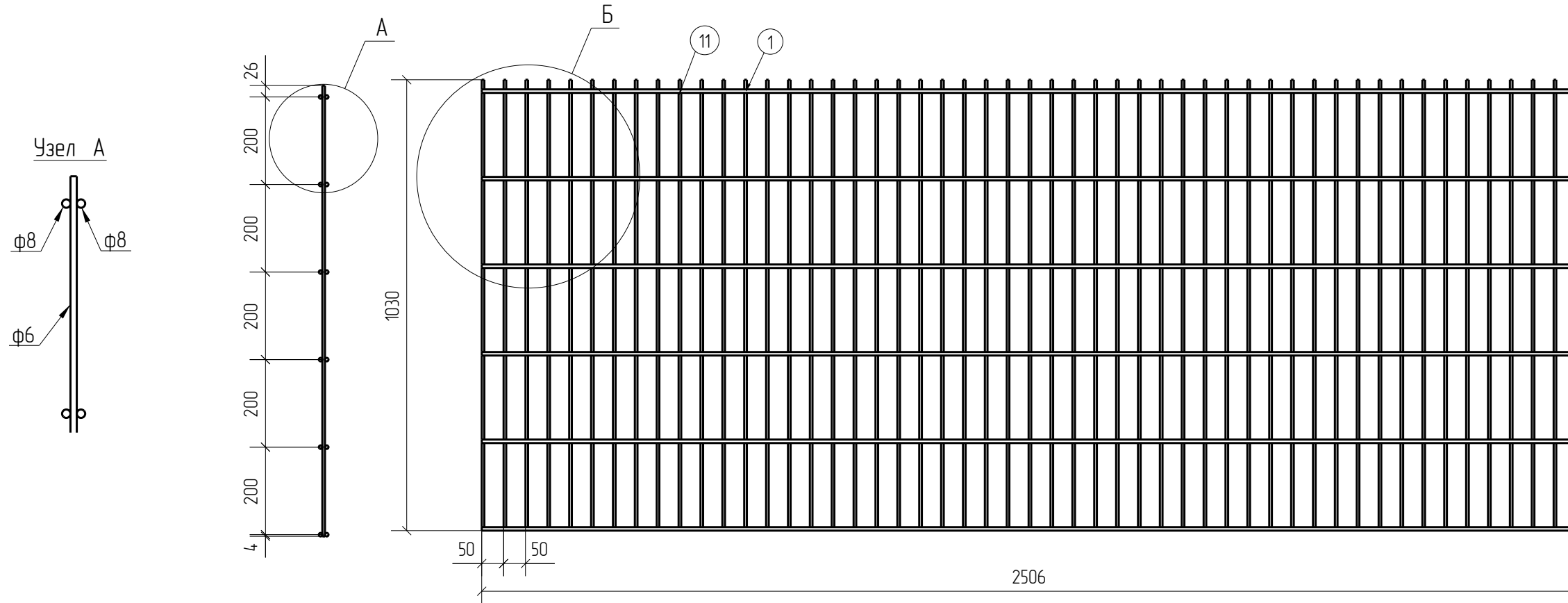
2D
Zn

Спецификация деталей									
Марка элемента	Дет. N	Кол. шт.	Профиль	Длина, мм	Масса, кг			Марка стали	Примечание
					шт.	общ.	марки		
ПН.2Д.8/6/8.50x200.2500x1030.ГЦ	1	12	∅8	2506	0.99	11.88		С245	
	11	51	∅6	1030	0.23	11.73		С245	
							23.61		

Ведомость отправочных элементов			
Марка элемента	Кол-во, шт.	Масса, кг	
		Марки	Всех
ПН.2Д.8/6/8.50x200.2500x1030.ГЦ	1	23.61	23.61
Итого:			23.61



ПН.2Д.8/6/8.50x200.2500x1030.ГЦ



2D
Zn

Создано	
Взам. инв. №	
Подп. и дата	
Инд. № подл.	

Площадь окраски отправочных элементов			
Марка элемента	Кол-во, шт.	Площадь, м ²	
		Марки	Всех
ПН.2Д.8/6/8.50x200.2500x1030.ГЦ	1	1.71	1.71
Итого:		1.71	1.71

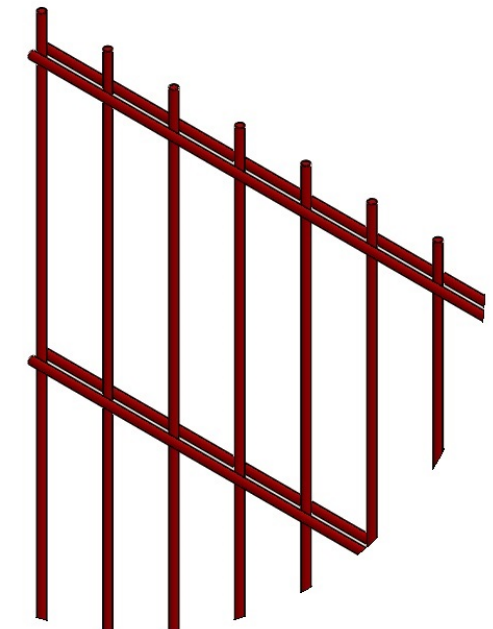
Описание: Панель 2D из прутка ф 6 мм двойной горизонтальный прутки ф 8 мм, ячейка 50x200 мм по осям прутков, ширина 2500 мм, высота 1030 мм
 Покрытие: горячий цинк.

Изм.	Кол.уч.	Лист	№ док.	Подп.	Дата
Разработал		Ивлиева		<i>Ивлиева</i>	25.06.19

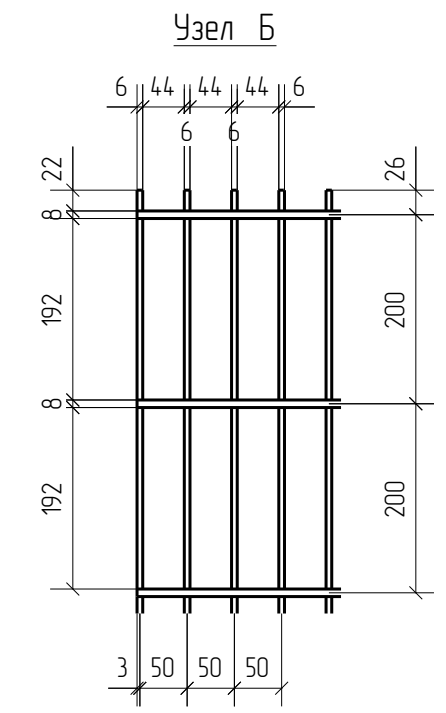
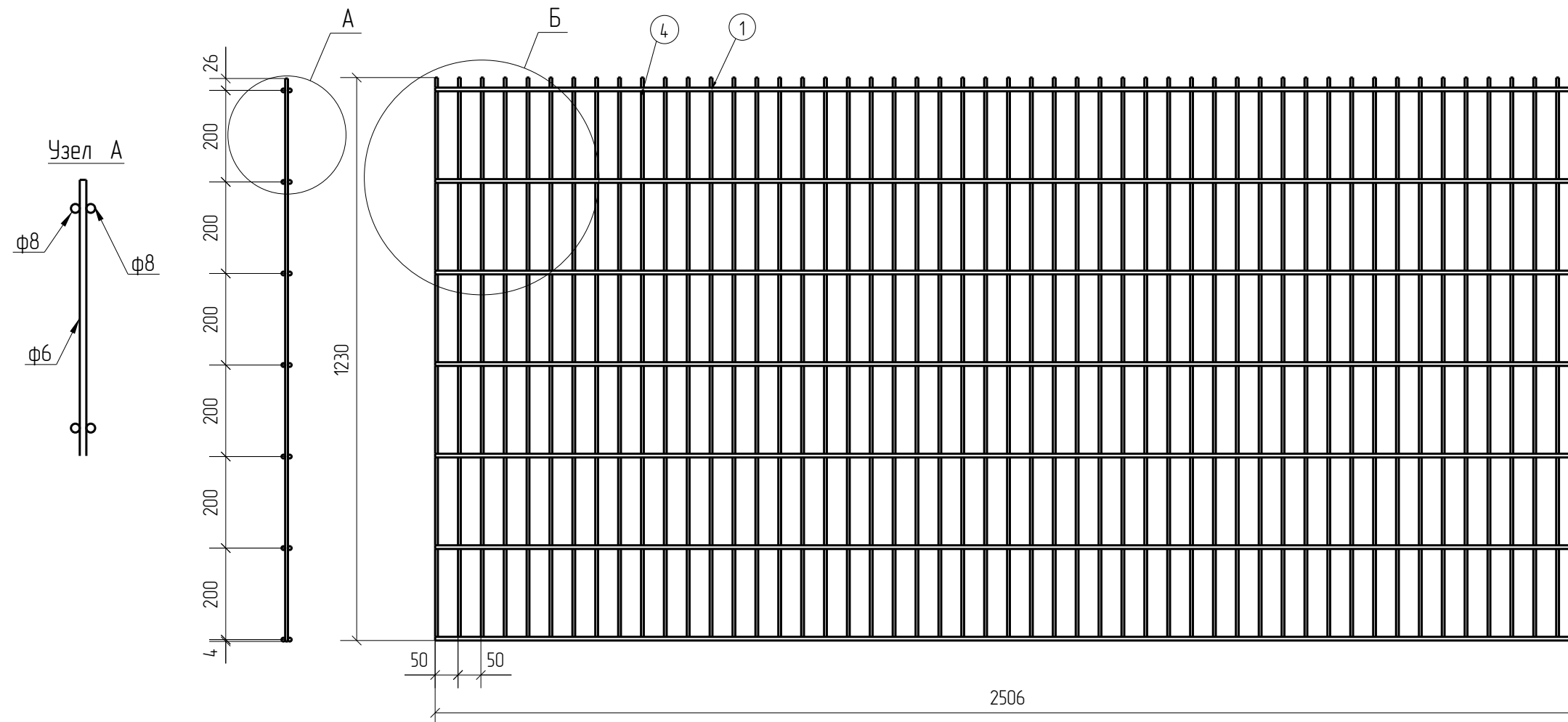
ПН.2Д.8/6/8.50x200.2500x1030.ГЦ	Стадия	Лист	Листов
Панель 2D	Р		
afence			

Спецификация деталей									
Марка элемента	Дет. N	Кол. шт.	Профиль	Длина, мм	Масса, кг			Марка стали	Примечание
					шт.	общ.	марки		
ПН.2Д.8/6/8.50x200.2500x1230.ГЦ	1	14	∅8	2506	0.99	13.86		С245	
	4	51	∅6	1230	0.27	13.77		С245	
							27.63		

Ведомость отправочных элементов			
Марка элемента	Кол-во, шт.	Масса, кг	
		Марки	Всех
ПН.2Д.8/6/8.50x200.2500x1230.ГЦ	1	27.63	27.63
Итого:			27.63



ПН.2Д.8/6/8.50x200.2500x1230.ГЦ



2D

Zn

Создано	
Взам. инв. №	
Подп. и дата	
Инв. № подл.	

Площадь окраски отправочных элементов			
Марка элемента	Кол-во, шт.	Площадь, м ²	
		Марки	Всех
ПН.2Д.8/6/8.50x200.2500x1230.ГЦ	1	2.02	2.02
Итого:		2.02	2.02

Описание: Панель 2D из прутка ф 6 мм двойной горизонтальный прутка ф 8 мм, ячейка 50x200 мм по осям прутков, ширина 2500 мм, высота 1230 мм
 Покрытие: горячий цинк.

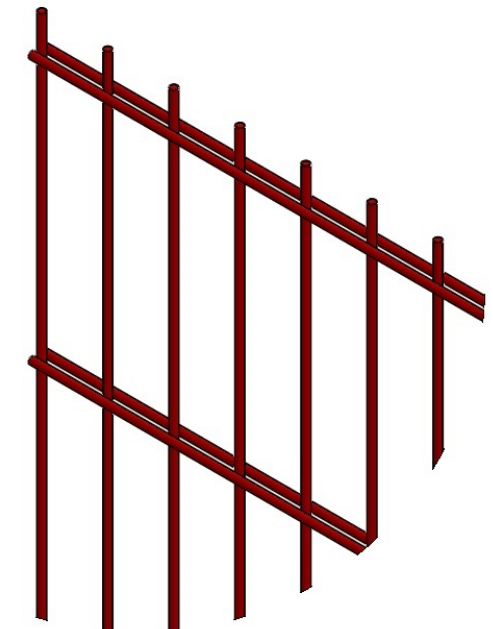
Изм.	Кол.уч.	Лист	№ док.	Подп.	Дата
Разработал		Ивлиева		<i>Ивлиева</i>	25.06.19

ПН.2Д.8/6/8.50x200.2500x1230.ГЦ	Стадия	Лист	Листов
Панель 2D	Р		

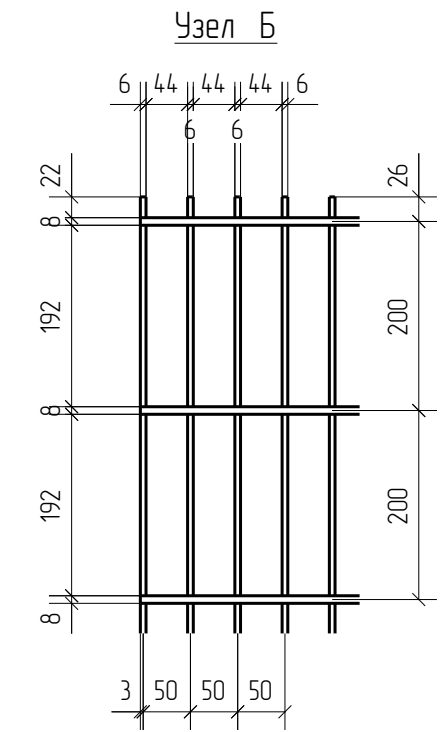
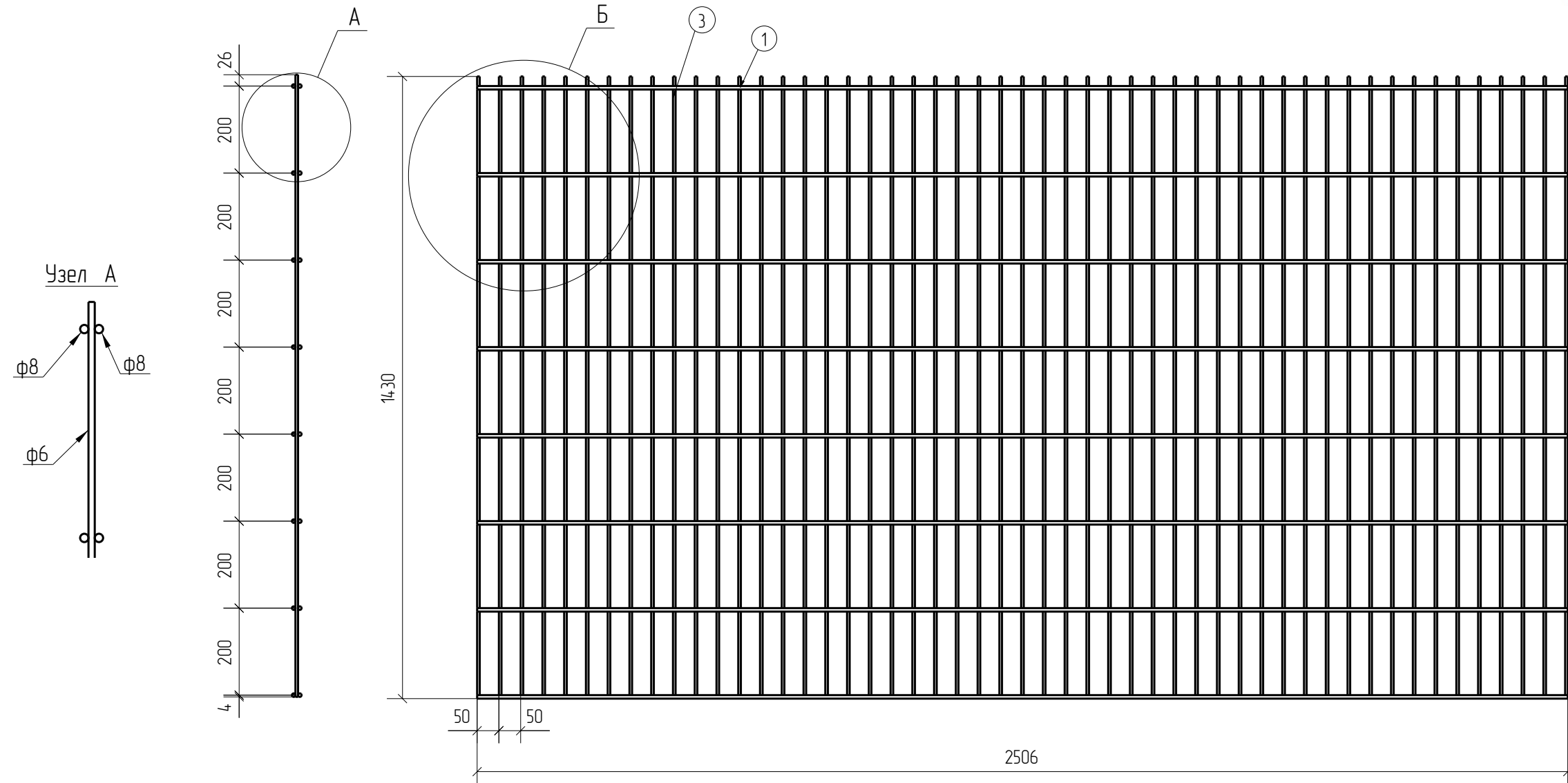


Спецификация деталей									
Марка элемента	Дет. N	Кол. шт.	Профиль	Длина, мм	Масса, кг			Марка стали	Примечание
					шт.	общ.	марки		
ПН.2Д.8/6/8.50x200.2500x1430.ГЦ	1	16	∅8	2506	0.99	15.84		С245	
	3	51	∅6	1430	0.32	16.32		С245	
							32.16		

Ведомость отправочных элементов			
Марка элемента	Кол-во, шт.	Масса, кг	
		Марки	Всех
ПН.2Д.8/6/8.50x200.2500x1430.ГЦ	1	32.16	32.16
Итого:			32.16



ПН.2Д.8/6/8.50x200.2500x1430.ГЦ



Создано	
Взам. инв. №	
Подп. и дата	
Инв. № подл.	

Площадь окраски отправочных элементов			
Марка элемента	Кол-во, шт.	Площадь, м ²	
		Марки	Всех
ПН.2Д.8/6/8.50x200.2500x1430.ГЦ	1	2.33	2.33
Итого:		2.33	

Описание: Панель 2D из прутка ф 6 мм двойной горизонтальный прутки ф 8 мм, ячейка 50x200 мм по осям прутков, ширина 2500 мм, высота 1430 мм
 Покрытие: горячий цинк.

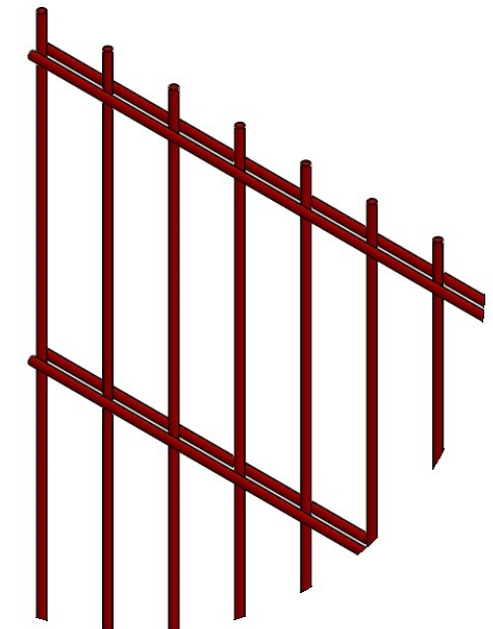
Изм.	Кол.уч.	Лист	№ док.	Подп.	Дата
Разработал		Ивлиева		<i>Ивлиева</i>	25.06.19

ПН.2Д.8/6/8.50x200.2500x1430.ГЦ	Стадия	Лист	Листов
Панель 2D	Р		
afence			

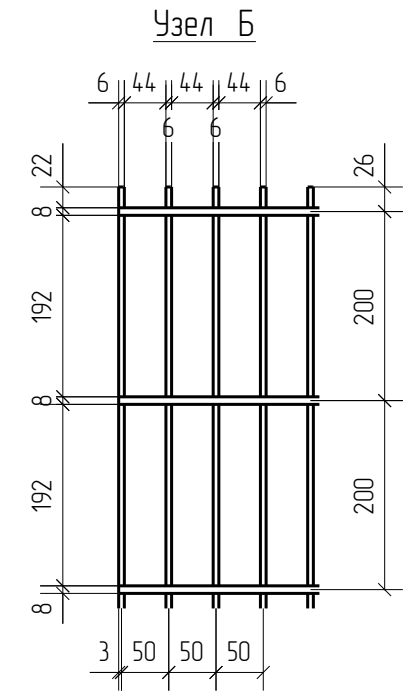
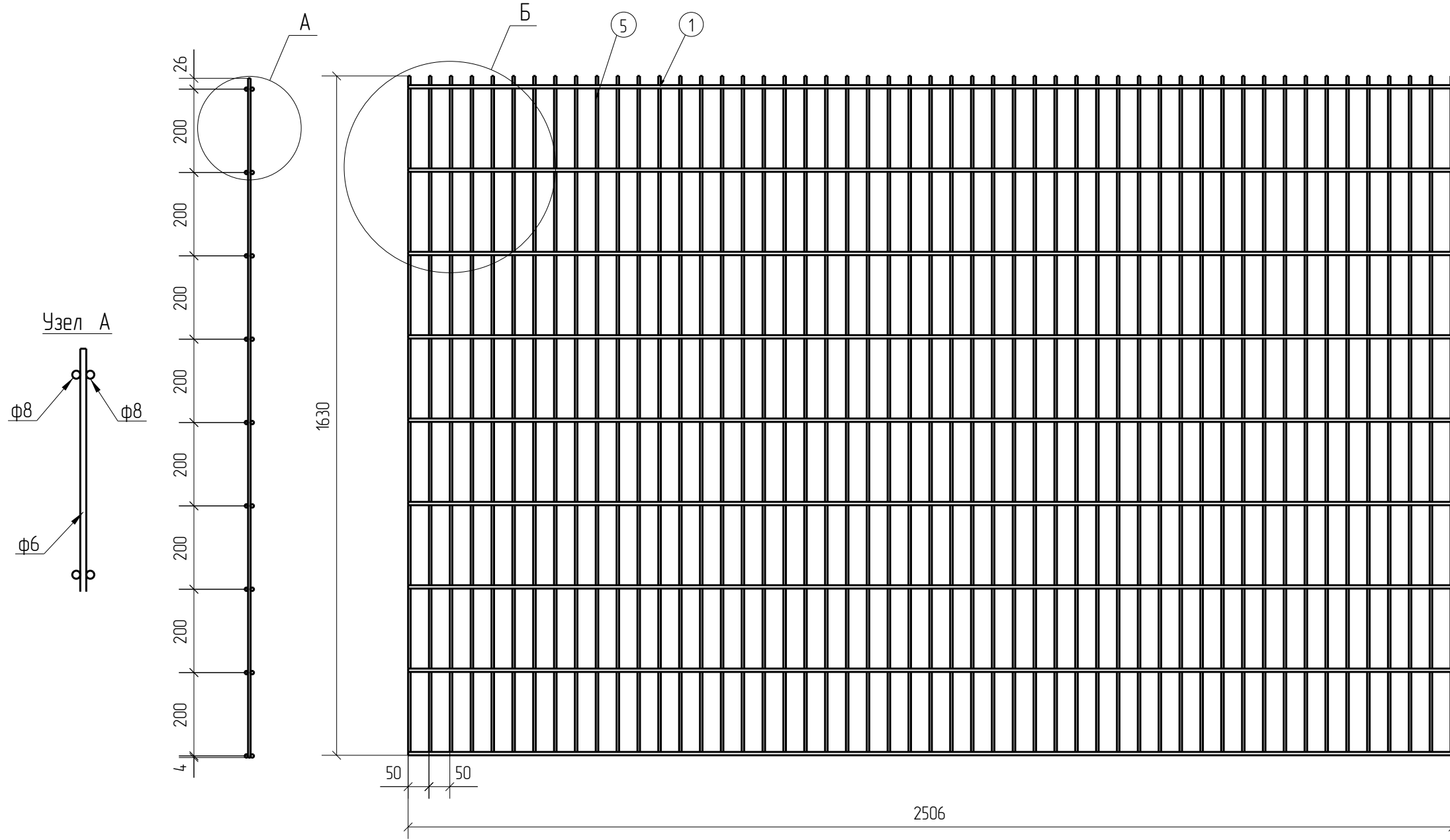
2D
Zn

Спецификация деталей									
Марка элемента	Дет. N	Кол. шт.	Профиль	Длина, мм	Масса, кг			Марка стали	Примечание
					шт.	общ.	марки		
ПН.2Д.8/6/8.50x200.2500x1630.ГЦ	1	18	∅8	2506	0.99	17.82		С245	
	5	51	∅6	1630	0.36	18.36		С245	
							36.18		

Ведомость отправочных элементов			
Марка элемента	Кол-во, шт.	Масса, кг	
		Марки	Всех
ПН.2Д.8/6/8.50x200.2500x1630.ГЦ	1	36.18	36.18
Итого:			36.18



ПН.2Д.8/6/8.50x200.2500x1630.ГЦ



2D
Zn

Создано	
Взам. инв. №	
Подп. и дата	
Инв. № подл.	

Площадь окраски отправочных элементов			
Марка элемента	Кол-во, шт.	Площадь, м ²	
		Марки	Всех
ПН.2Д.8/6/8.50x200.2500x1630.ГЦ	1	2.64	2.64
Итого:		2.64	

Описание: Панель 2D из прутка ф 6 мм двойной горизонтальный прутки ф 8 мм, ячейка 50x200 мм по осям прутков, ширина 2500 мм, высота 1630 мм
 Покрытие: горячий цинк.

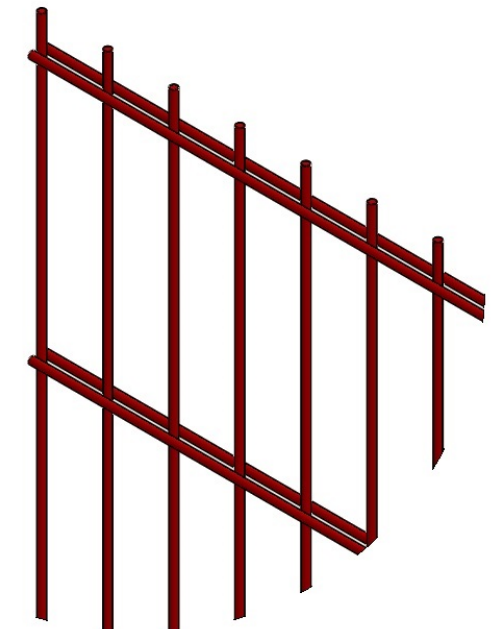
Изм.	Кол.уч.	Лист	№ док.	Подп.	Дата
Разработал		Ивлиева		<i>Ивлиева</i>	25.06.19

ПН.2Д.8/6/8.50x200.2500x1630.ГЦ	Стадия	Лист	Листов
Панель 2D	Р		

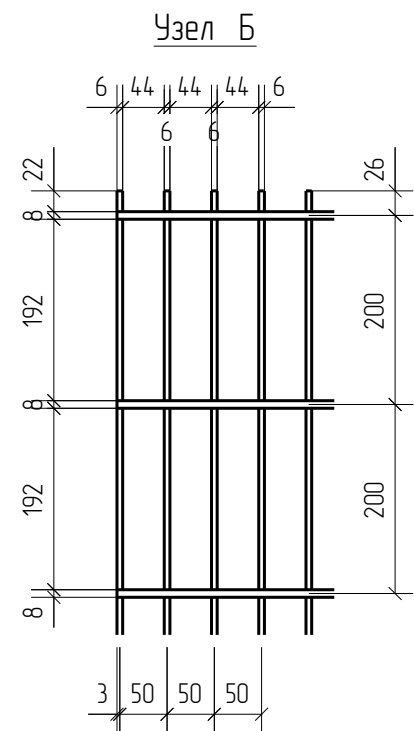
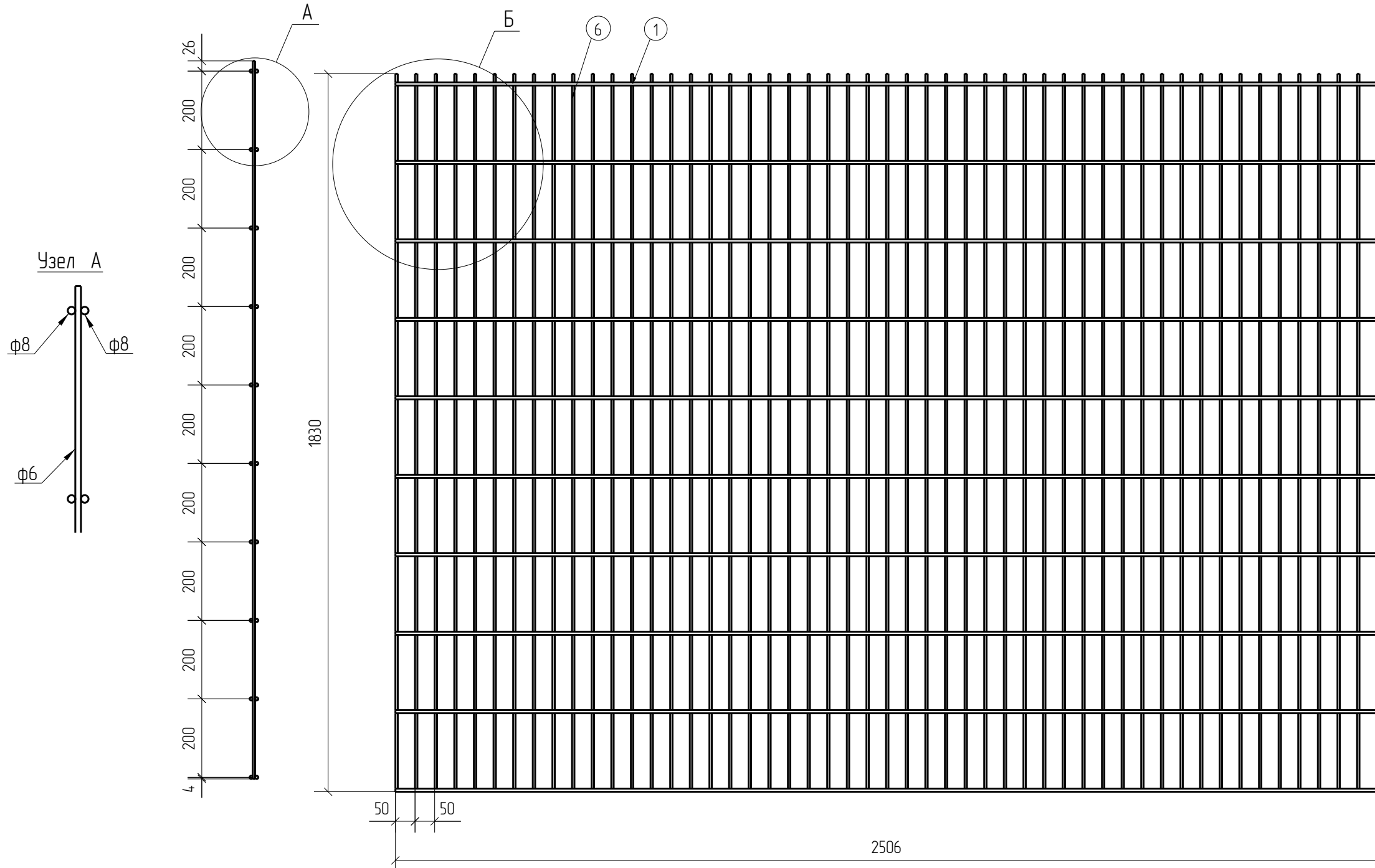


Спецификация деталей									
Марка элемента	Дет. N	Кол. шт.	Профиль	Длина, мм	Масса, кг			Марка стали	Примечание
					шт.	общ.	марки		
ПН.2Д.8/6/8.50x200.2500x1830.ГЦ	1	20	∅8	2506	0.99	19.80		С245	
	6	51	∅6	1830	0.41	20.91		С245	
							40.71		

Ведомость отправочных элементов			
Марка элемента	Кол-во, шт.	Масса, кг	
		Марки	Всех
ПН.2Д.8/6/8.50x200.2500x1830.ГЦ	1	40.71	40.71
Итого:			40.71



ПН.2Д.8/6/8.50x200.2500x1830.ГЦ



2D

Zn

Создано	
Взам. инв. №	
Подп. и дата	
Инв. № подл.	

Площадь окраски отправочных элементов			
Марка элемента	Кол-во, шт.	Площадь, м ²	
		Марки	Всех
ПН.2Д.8/6/8.50x200.2500x1830.ГЦ	1	2.95	2.95
Итого:		2.95	

Описание: Панель 2D из прутка ф 6 мм двойной горизонтальный пруток ф 8 мм, ячейка 50x200 мм по осям прутков, ширина 2500 мм, высота 1830 мм
 Покрытие: горячий цинк.

Изм.	Кол.уч.	Лист	№ док.	Подп.	Дата
Разработал		Ивлиева		<i>Ивлиева</i>	25.06.19

ПН.2Д.8/6/8.50x200.2500x1830.ГЦ	Стадия	Лист	Листов
Панель 2D	Р		

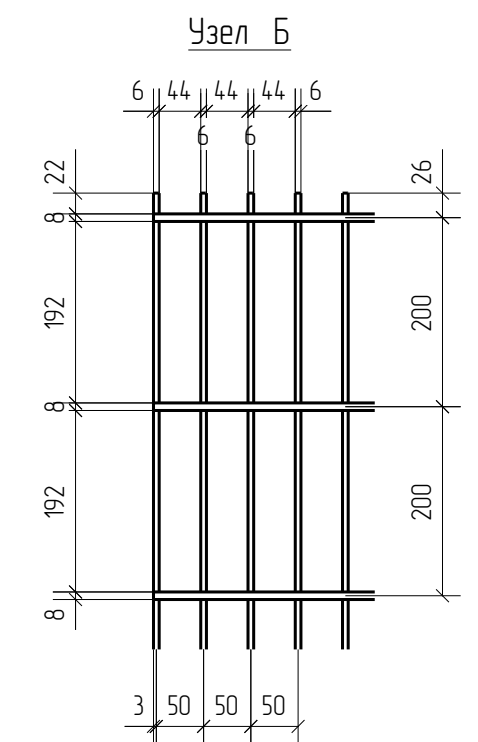
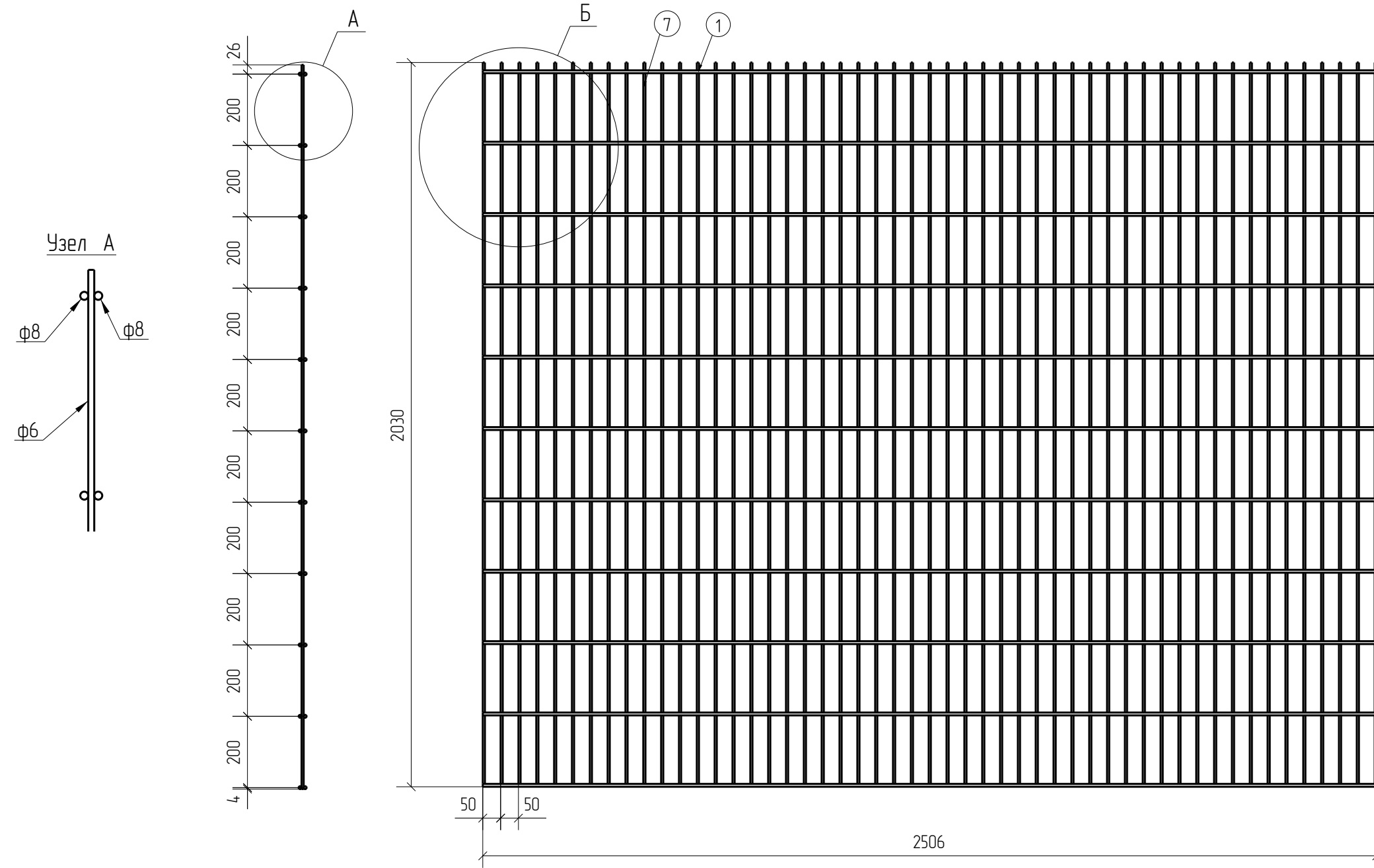


Спецификация деталей									
Марка элемента	Дет. N	Кол. шт.	Профиль	Длина, мм	Масса, кг			Марка стали	Примечание
					шт.	общ.	марки		
ПН.2Д.8/6/8.50x200.2500x2030.ГЦ	1	22	∅8	2506	0.99	21.78		С245	
	7	51	∅6	2030	0.45	22.95		С245	
							44.73		

Ведомость отправочных элементов			
Марка элемента	Кол-во, шт.	Масса, кг	
		Марки	Всех
ПН.2Д.8/6/8.50x200.2500x2030.ГЦ	1	44.73	44.73
		Итого:	44.73



ПН.2Д.8/6/8.50x200.2500x2030.ГЦ



2D

Zn

Создано	
Взам. инв. №	
Подп. и дата	
Инв. № подл.	

Площадь окраски отправочных элементов			
Марка элемента	Кол-во, шт.	Площадь, м ²	
		Марки	Всех
ПН.2Д.8/6/8.50x200.2500x2030.ГЦ	1	3.26	3.26
		Итого:	3.26

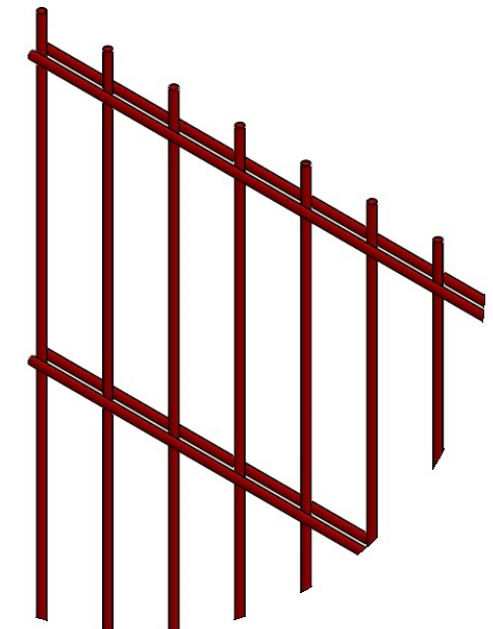
Описание: Панель 2D из прутка ф 6 мм двойной горизонтальный прутки ф 8 мм, ячейка 50x200 мм по осям прутков, ширина 2500 мм, высота 2030 мм
 Покрытие: горячий цинк.

Изм.	Кол.уч.	Лист	№ док.	Подп.	Дата
Разработал		Ивлиева		<i>Ивлиева</i>	25.06.19

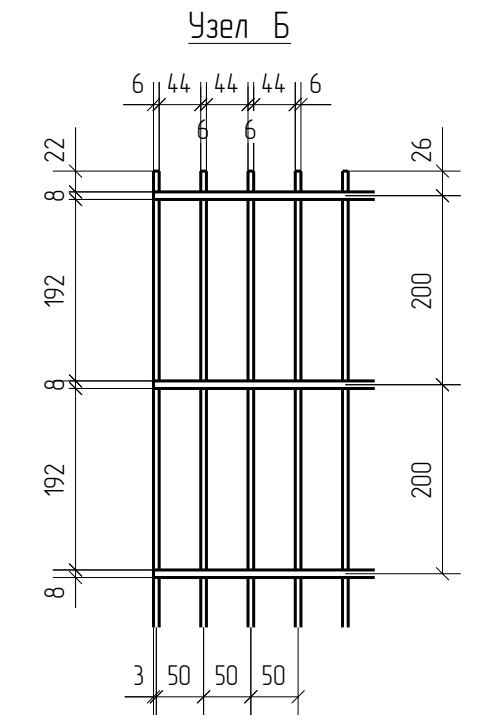
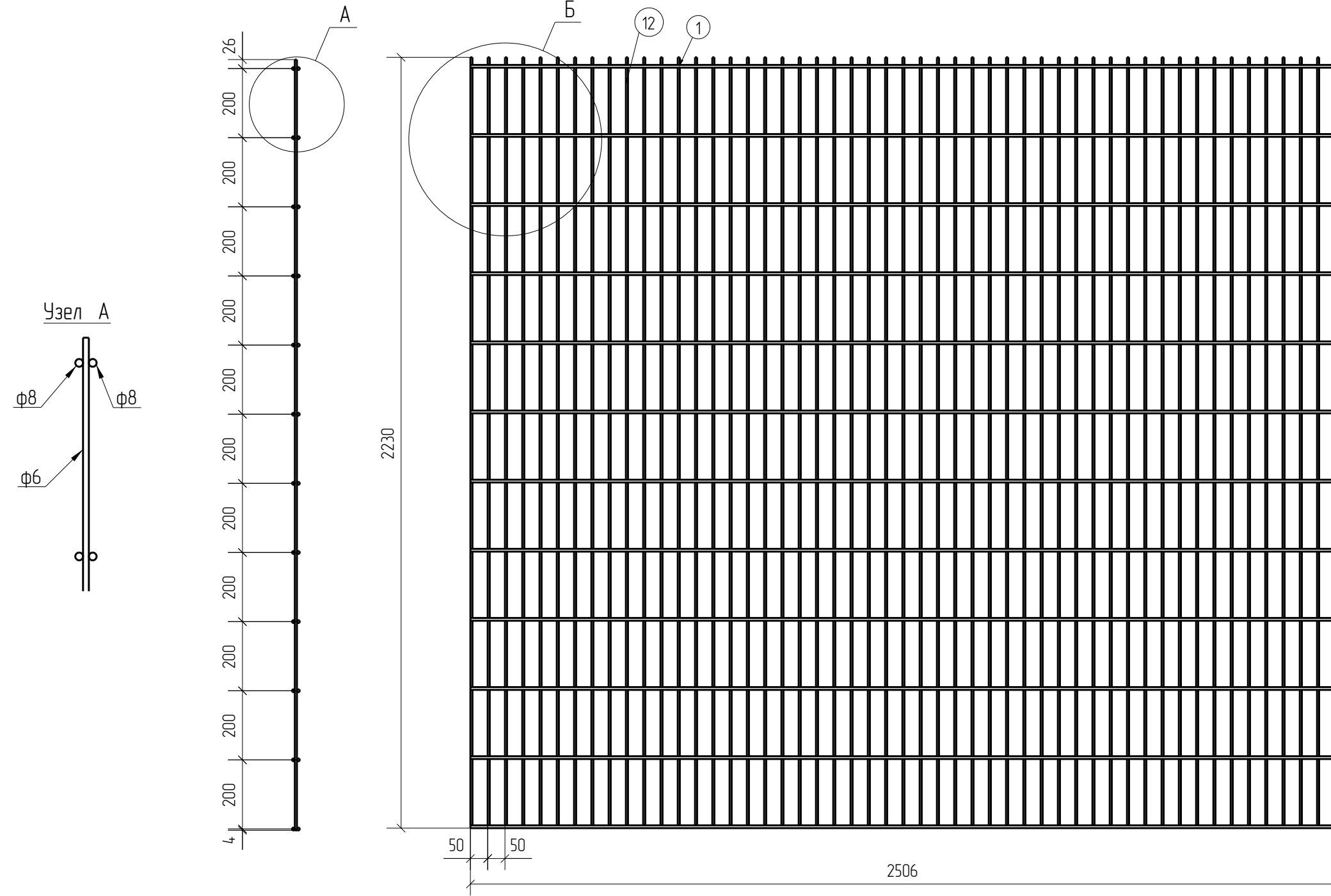
ПН.2Д.8/6/8.50x200.2500x2030.ГЦ			Стадия	Лист	Листов
			Р		
Панель 2D			afence		

Спецификация деталей									
Марка элемента	Дет. N	Кол. шт.	Профиль	Длина, мм	Масса, кг			Марка стали	Примечание
					шт.	общ.	марки		
ПН.2Д.8/6/8.50x200.2500x2230.ГЦ	1	24	∅8	2506	0.99	23.76		С245	
	12	51	∅6	2230	0.49	24.99		С245	
							48.75		

Ведомость отправочных элементов			
Марка элемента	Кол-во, шт.	Масса, кг	
		Марки	Всех
ПН.2Д.8/6/8.50x200.2500x2230.ГЦ	1	48.75	48.75
		Итого:	48.75



ПН.2Д.8/6/8.50x200.2500x2230.ГЦ



2D
Zn

Создано	
Взам. инв. №	
Подп. и дата	
Инв. № подл.	

Площадь окраски отправочных элементов			
Марка элемента	Кол-во, шт.	Площадь, м ²	
		Марки	Всех
ПН.2Д.8/6/8.50x200.2500x2230.ГЦ	1	3.57	3.57
		Итого:	3.57

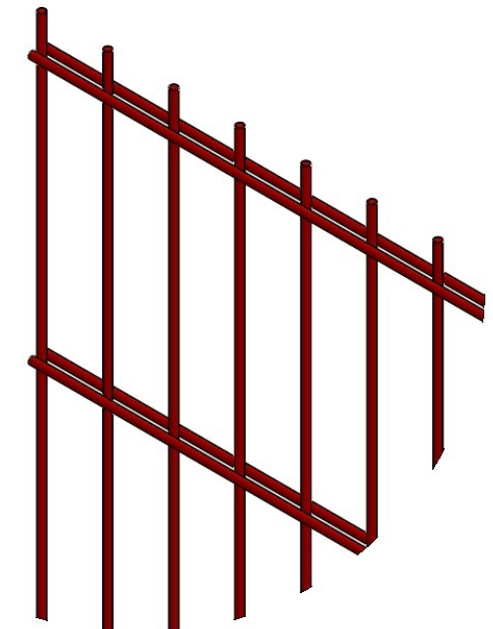
Описание: Панель 2D из прутка ф 6 мм двойной горизонтальный прутки ф 8 мм, ячейка 50x200 мм по осям прутков, ширина 2500 мм, высота 2230 мм
 Покрытие: горячий цинк.

Изм.	Кол.уч.	Лист	№ док.	Подп.	Дата
Разработал		Ивлиева		<i>Ивлиева</i>	25.06.19

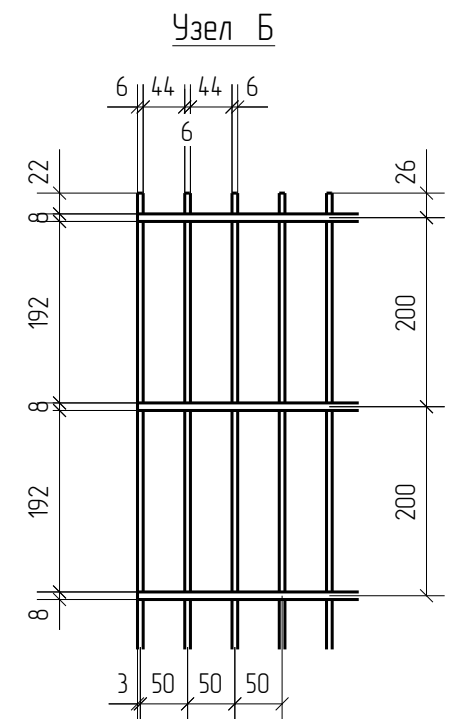
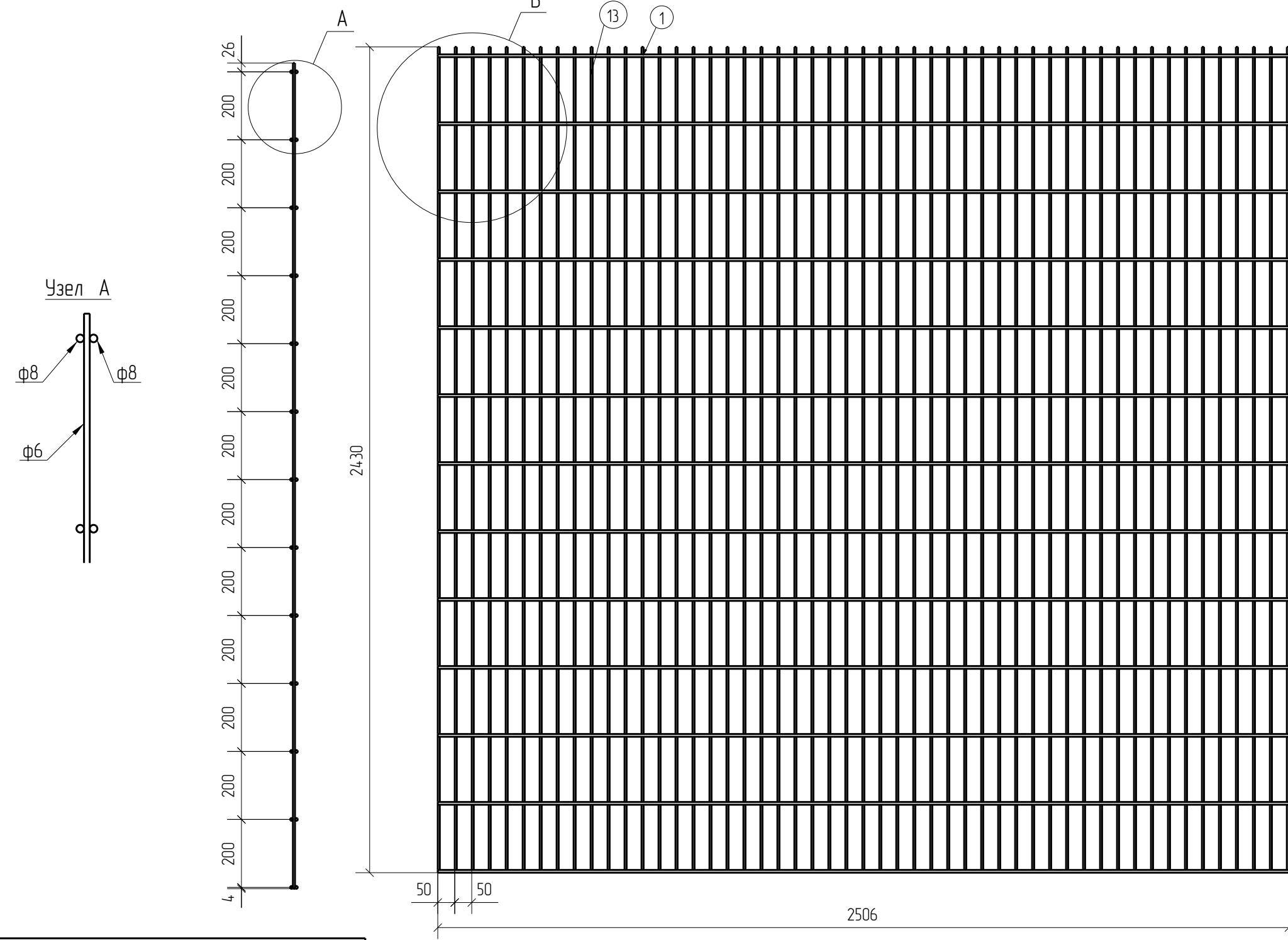
ПН.2Д.8/6/8.50x200.2500x2230.ГЦ			Стадия	Лист	Листов
Панель 2D			Р		
			afence		

Спецификация деталей									
Марка элемента	Дет. N	Кол. шт.	Профиль	Длина, мм	Масса, кг			Марка стали	Примечание
					шт.	общ.	марки		
ПН.2Д.8/6/8.50x200.2500x2430.ГЦ	1	26	∅8	2506	0.99	25.74		С245	
	13	51	∅6	2430	0.54	27.54		С245	
							53.28		

Ведомость отправочных элементов			
Марка элемента	Кол-во, шт.	Масса, кг	
		Марки	Всех
ПН.2Д.8/6/8.50x200.2500x2430.ГЦ	1	53.28	53.28
		Итого:	53.28



ПН.2Д.8/6/8.50x200.2500x2430.ГЦ



2D
Zn

Создано	
Взам. инв. №	
Подп. и дата	
Инв. № подл.	

Площадь окраски отправочных элементов			
Марка элемента	Кол-во, шт.	Площадь, м ²	
		Марки	Всех
ПН.2Д.8/6/8.50x200.2500x2430.ГЦ	1	3.88	3.88
		Итого:	3.88

Описание: Панель 2D из прутка ф 6 мм двойной горизонтальный пруток ф 8 мм, ячейка 50x200 мм по осям прутков, ширина 2500 мм, высота 2430 мм
 Покрытие: горячий цинк.

Изм.	Кол.уч.	Лист	№ док.	Подп.	Дата
Разработал		Ивлиева		<i>Ивлиева</i>	25.06.19

ПН.2Д.8/6/8.50x200.2500x2430.ГЦ	Стадия	Лист	Листов
	Р		
Панель 2D		afence	