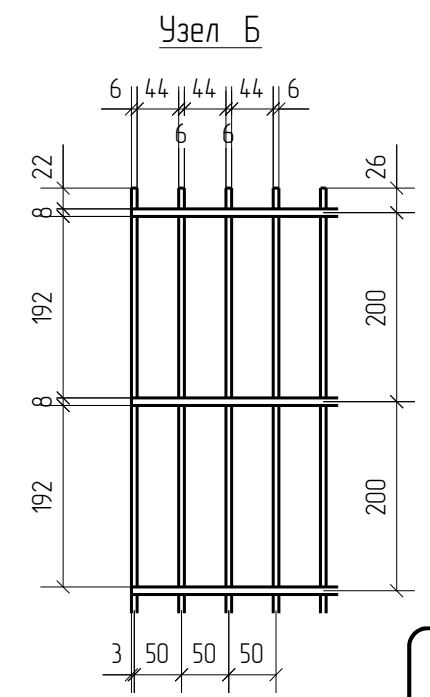
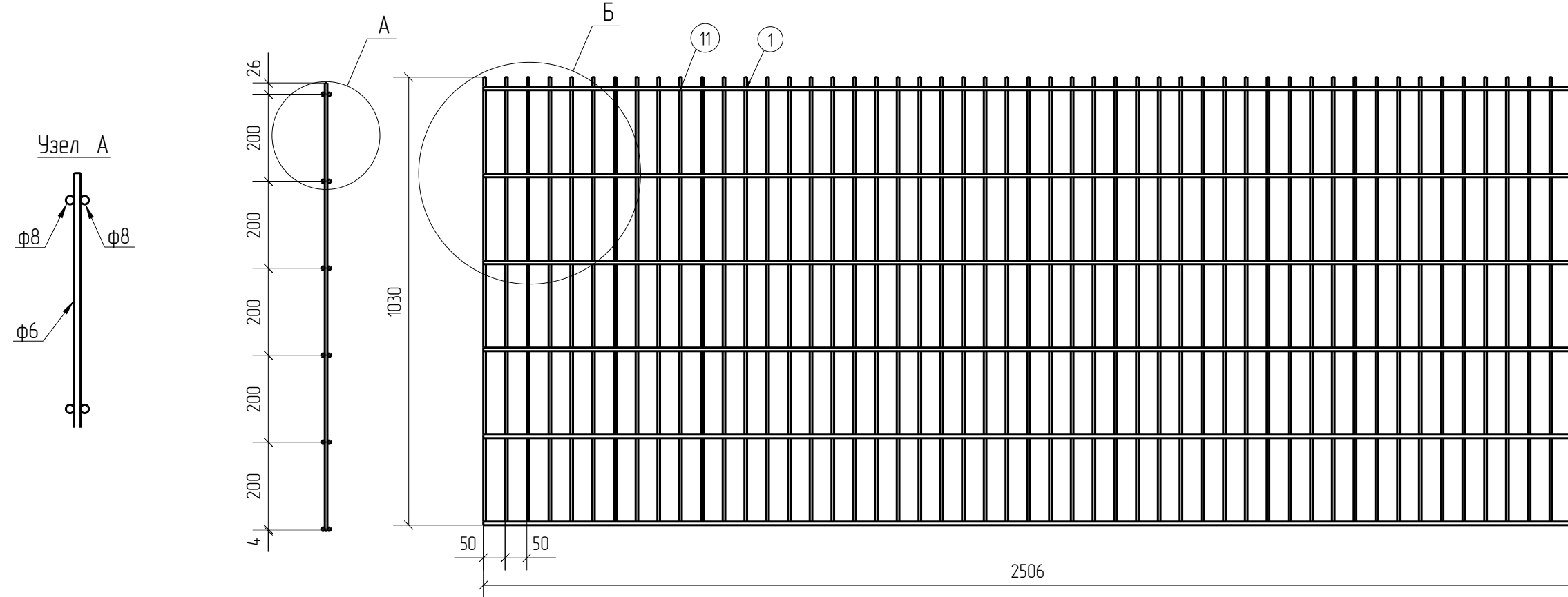


Спецификация деталей									
Марка элемента	Дет. N	Кол. шт.	Профиль	Длина, мм	Масса, кг			Марка стали	Примечание
					шт.	общ.	марки		
ПН.2Д.8/6/8.50x200.2500x1030.ГЦ.RAL	1	12	∅8	2506	0.99	11.88		С245	
	11	51	∅6	1030	0.23	11.73		С245	
							23.61		

Ведомость отправочных элементов			
Марка элемента	Кол-во, шт.	Масса, кг	
		Марки	Всех
ПН.2Д.8/6/8.50x200.2500x1030.ГЦ.RAL	1	23.61	23.61
Итого:			23.61



ПН.2Д.8/6/8.50x200.2500x1030.ГЦ.RAL



2D
Zn
RAL

Создано
Взам. инв. №
Подп. и дата
Инд. № подл.

Площадь окраски отправочных элементов			
Марка элемента	Кол-во, шт.	Площадь, м ²	
		Марки	Всех
ПН.2Д.8/6/8.50x200.2500x1030.ГЦ.RAL	1	1.71	1.71
Итого:		1.71	1.71

Описание: Панель 2D из прутка ф 6 мм двойной горизонтальный пруток ф 8 мм, ячейка 50x200 мм по осям прутков, ширина 2500 мм, высота 1030 мм
 Покрытие: горячий цинк, порошковая окраска по каталогу RAL

Изм.	Кол.уч.	Лист	№ док.	Подп.	Дата	ПН.2Д.8/6/8.50x200.2500x1030.ГЦ.RAL	Стадия	Лист	Листов
Разработал		Ивлиева		<i>Ивлиева</i>	25.06.19			Р	

Панель 2D

