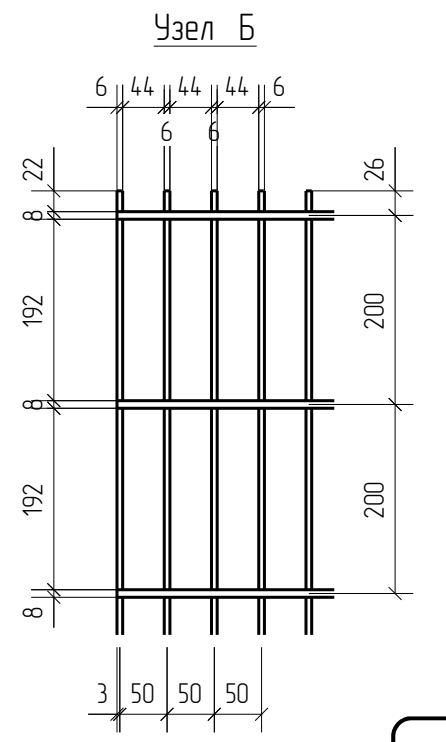
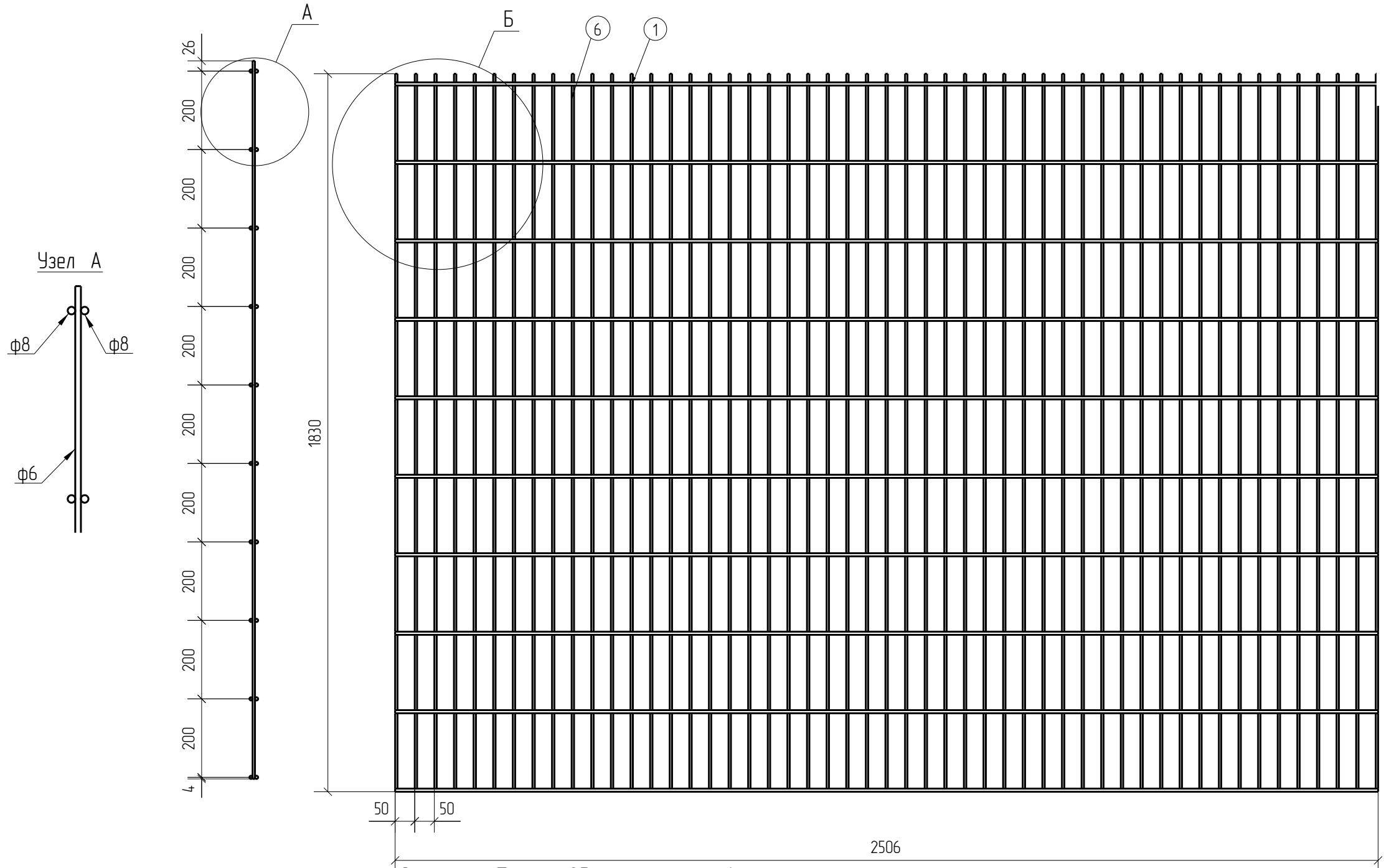


Спецификация деталей									
Марка элемента	Дет. N	Кол. шт.	Профиль	Длина, мм	Масса, кг			Марка стали	Примечание
					шт.	общ.	марки		
ПН.2Д.8/6/8.50x200.2500x1830.ГЦ.RAL	1	20	∅8	2506	0.99	19.80		С245	
	6	51	∅6	1830	0.41	20.91		С245	
							40.71		

Ведомость отправочных элементов			
Марка элемента	Кол-во, шт.	Масса, кг	
		Марки	Всех
ПН.2Д.8/6/8.50x200.2500x1830.ГЦ.RAL	1	40.71	40.71
		Итого:	40.71



ПН.2Д.8/6/8.50x200.2500x1830.ГЦ.RAL



2D
Zn
RAL

Создано	
Взам. инв. №	
Подп. и дата	
Инв. № подл.	

Площадь окраски отправочных элементов			
Марка элемента	Кол-во, шт.	Площадь, м ²	
		Марки	Всех
ПН.2Д.8/6/8.50x200.2500x1830.ГЦ.RAL	1	2.95	2.95
		Итого:	2.95

Описание: Панель 2D из прутка ф 6 мм двойной горизонтальный прутки ф 8 мм, ячейка 50x200 мм по осям прутков, ширина 2500 мм, высота 1830 мм
 Покрытие: горячий цинк, порошковая окраска по каталогу RAL

Изм.	Кол.уч.	Лист	№ док.	Подп.	Дата
Разработал		Ивлиева		<i>Ивлиева</i>	25.06.19

ПН.2Д.8/6/8.50x200.2500x1830.ГЦ.RAL	Стадия	Лист	Листов
	Р		

Панель 2D

