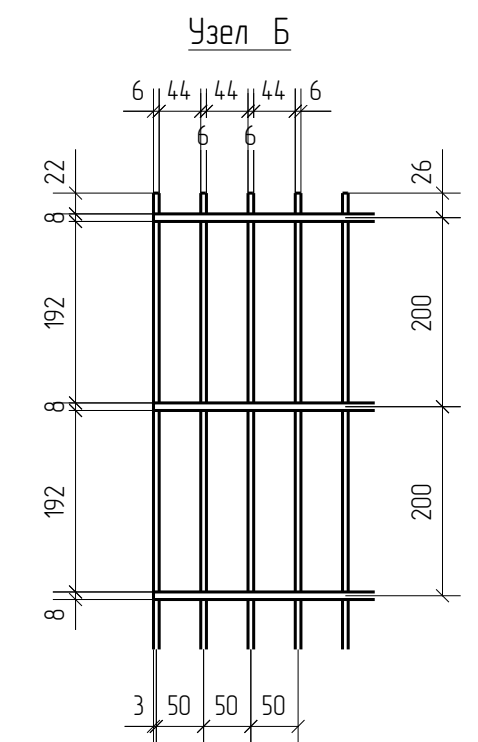
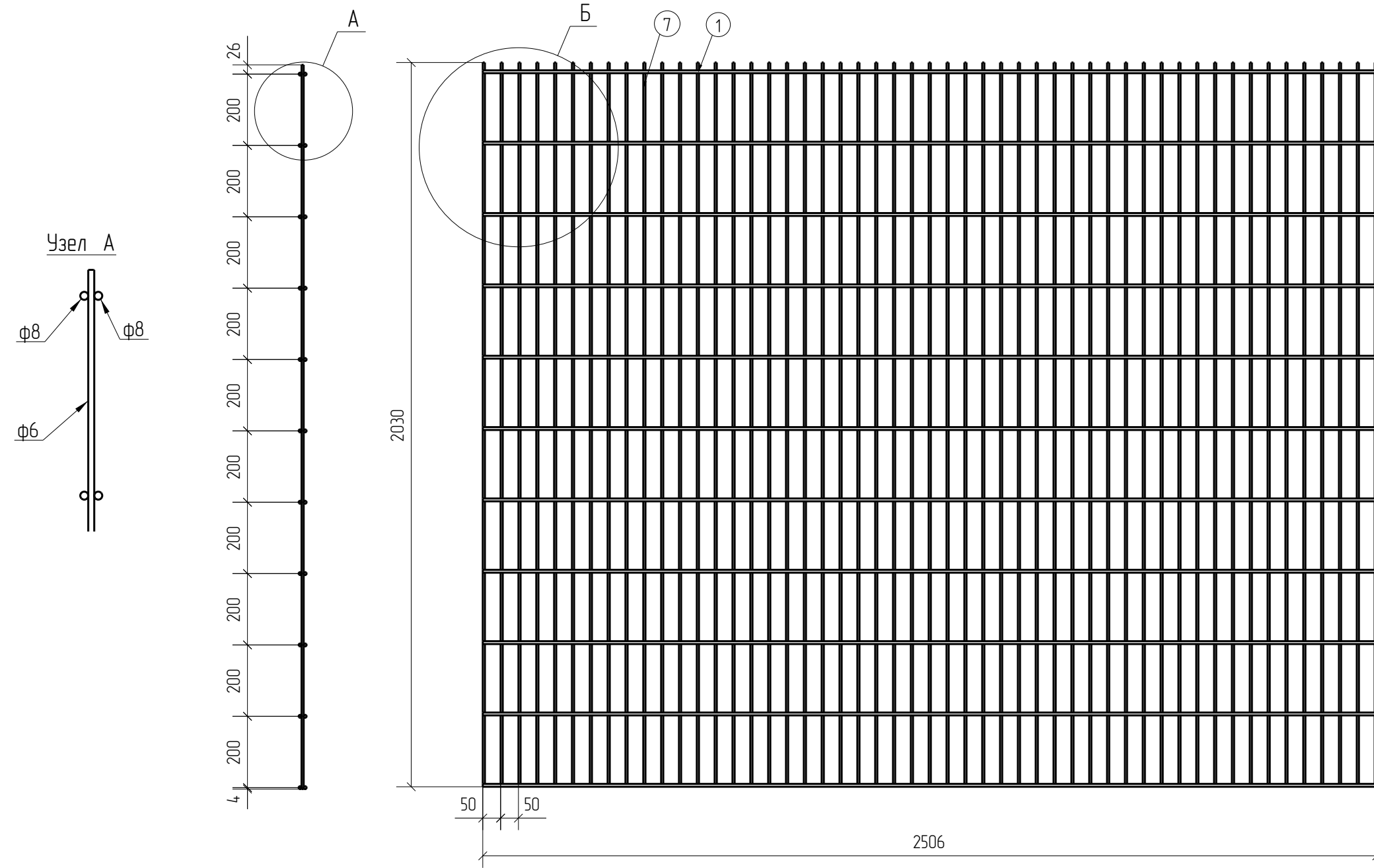


Спецификация деталей									
Марка элемента	Дет. N	Кол. шт.	Профиль	Длина, мм	Масса, кг			Марка стали	Примечание
					шт.	общ.	марки		
ПН.2Д.8/6/8.50x200.2500x2030.ГЦ.RAL	1	22	∅8	2506	0.99	21.78		С245	
	7	51	∅6	2030	0.45	22.95		С245	
							44.73		

Ведомость отправочных элементов			
Марка элемента	Кол-во, шт.	Масса, кг	
		Марки	Всех
ПН.2Д.8/6/8.50x200.2500x2030.ГЦ.RAL	1	44.73	44.73
		Итого:	44.73



ПН.2Д.8/6/8.50x200.2500x2030.ГЦ.RAL



2D  
Zn  
RAL

Создано	
Взам. инв. №	
Подп. и дата	
Инв. № подл.	

Площадь окраски отправочных элементов			
Марка элемента	Кол-во, шт.	Площадь, м <sup>2</sup>	
		Марки	Всех
ПН.2Д.8/6/8.50x200.2500x2030.ГЦ.RAL	1	3.26	3.26
		Итого:	3.26

Описание: Панель 2D из прутка ф 6 мм двойной горизонтальный пруток ф 8 мм, ячейка 50x200 мм по осям прутков, ширина 2500 мм, высота 2030 мм  
 Покрытие: горячий цинк, порошковая окраска по каталогу RAL

Изм.	Кол.уч.	Лист	№ док.	Подп.	Дата	Стадия	Лист	Листов
						ПН.2Д.8/6/8.50x200.2500x2030.ГЦ.RAL	Р	
Разработал		Ивлиева		<i>Ивлиева</i>	25.06.19	Панель 2D		<b>afence</b>