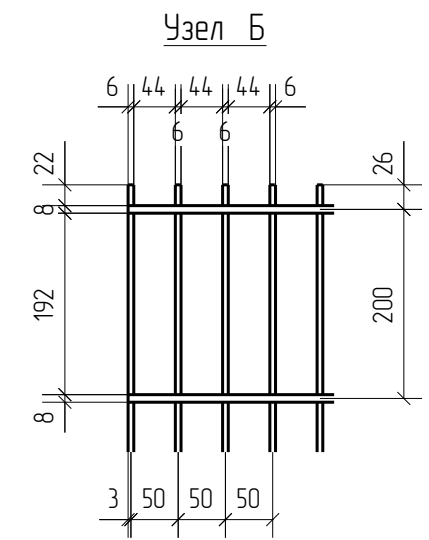
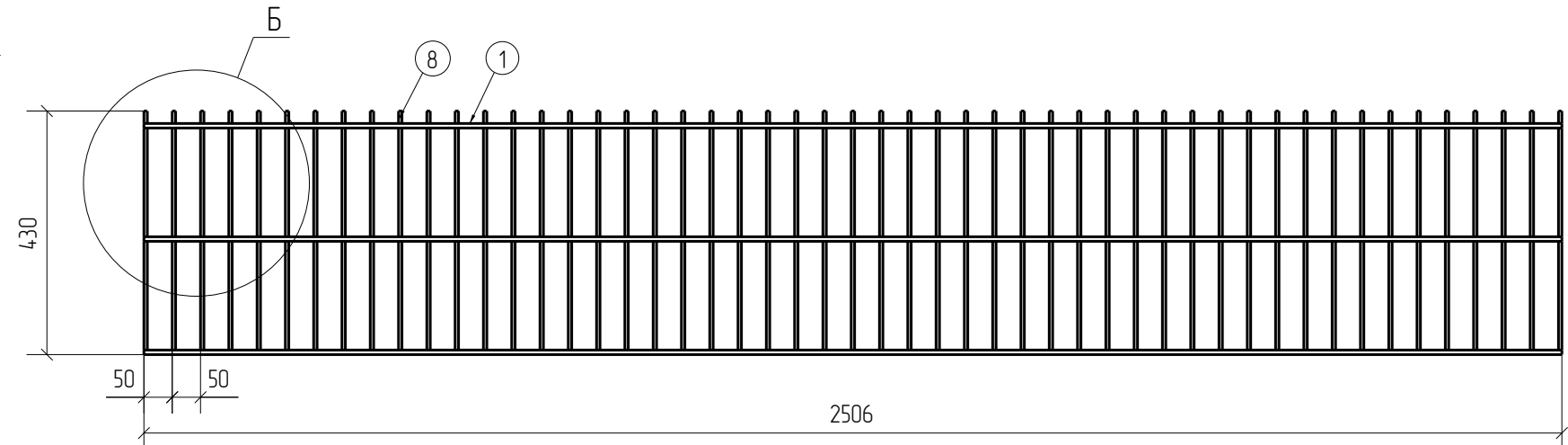
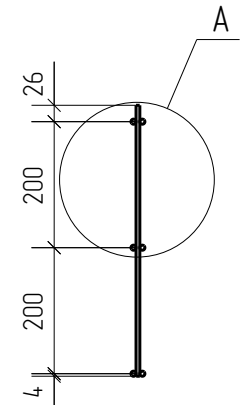
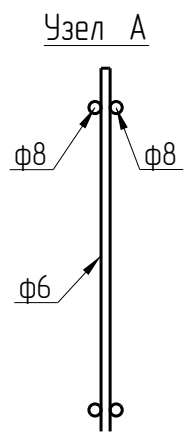


Спецификация деталей									
Марка элемента	Дет. N	Кол. шт.	Профиль	Длина, мм	Масса, кг			Марка стали	Примечание
					шт.	общ.	марки		
ПН.2Д.8/6/8.50x200.2500x430.ГЦ.RAL	1	6	∅8	2506	0.99	5.94		С245	
	8	51	∅6	430	0.10	5.10		С245	
							1104		

Ведомость отправочных элементов			
Марка элемента	Кол-во, шт.	Масса, кг	
		Марки	Всех
ПН.2Д.8/6/8.50x200.2500x430.ГЦ.RAL	1	11.04	11.04
Итого:			11.04



ПН.2Д.8/6/8.50x200.2500x430.ГЦ.RAL



Создано	
Взам. инв. №	
Подп. и дата	
Инв. № подл.	

Площадь окраски отправочных элементов			
Марка элемента	Кол-во, шт.	Площадь, м ²	
		Марки	Всех
ПН.2Д.8/6/8.50x200.2500x430.ГЦ.RAL	1	0.77	0.77
Итого:		0.77	

Описание: Панель 2Д из прутка ф 6 мм двойной горизонтальный пруток ф 8 мм, ячейка 50x200 мм по осям прутков, ширина 2500 мм, высота 430 мм
 Покрытие: горячий цинк, порошковая окраска по каталогу RAL

Изм.	Кол.уч.	Лист	№ док.	Подп.	Дата	ПН.2Д.8/6/8.50x200.2500x430.ГЦ.RAL	Стадия	Лист	Листов
Разработал				Ивлиева	25.06.19			Р	

Панель 2Д

