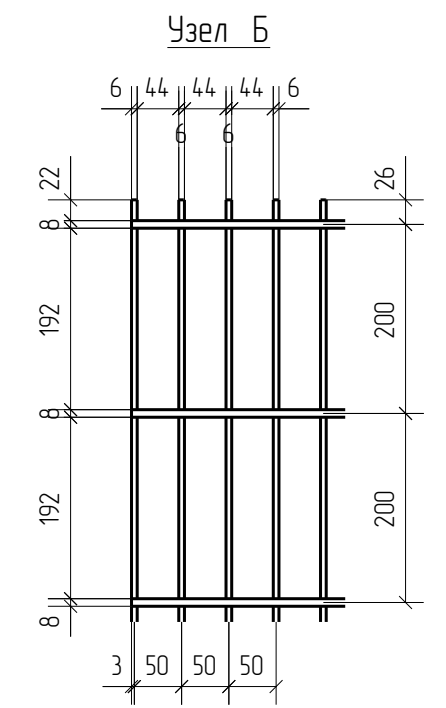
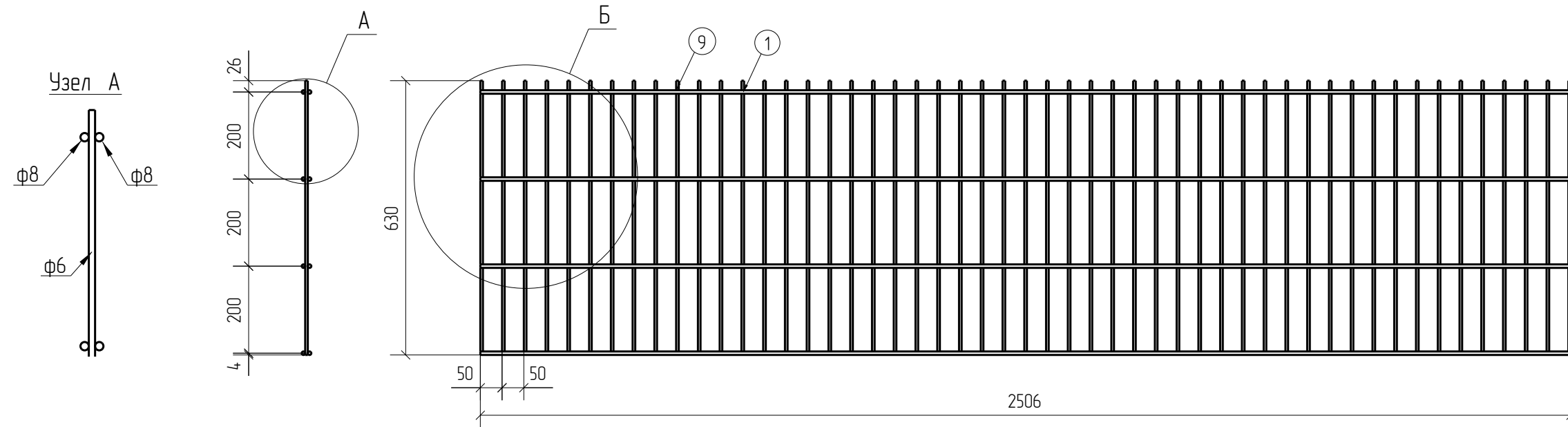


Спецификация деталей									
Марка элемента	Дет. N	Кол. шт.	Профиль	Длина, мм	Масса, кг			Марка стали	Примечание
					шт.	общ.	марки		
ПН.2Д.8/6/8.50x200.2500x630.ГЦ	1	8	Ø8	2506	0.99	7.92		С245	
	9	51	Ø6	630	0.14	7.14		С245	
							15.06		

Ведомость отправочных элементов			
Марка элемента	Кол-во, шт.	Масса, кг	
		Марки	Всех
ПН.2Д.8/6/8.50x200.2500x630.ГЦ	1	15.06	15.06
Итого:			15.06



ПН.2Д.8/6/8.50x200.2500x630.ГЦ



Создано

Взам. инв. №
Подп. и дата

Площадь окраски отправочных элементов			
Марка элемента	Кол-во, шт.	Площадь, м ²	
		Марки	Всех
ПН.2Д.8/6/8.50x200.2500x630.ГЦ	1	1.08	1.08
Итого:		1.08	

Описание: Панель 2D из прутка ф 6 мм двойной горизонтальный пруток ф 8 мм, ячейка 50x200 мм по осям прутков, ширина 2500 мм, высота 630 мм
 Покрытие: горячий цинк.

Изм.	Кол.уч.	Лист	№ док.	Подп.	Дата
Разработал	Ивлиева			<i>Ивлиева</i>	25.06.19

ПН.2Д.8/6/8.50x200.2500x630.ГЦ			Стадия	Лист	Листов
Панель 2D			Р		
Панель 2D					

2D
Zn