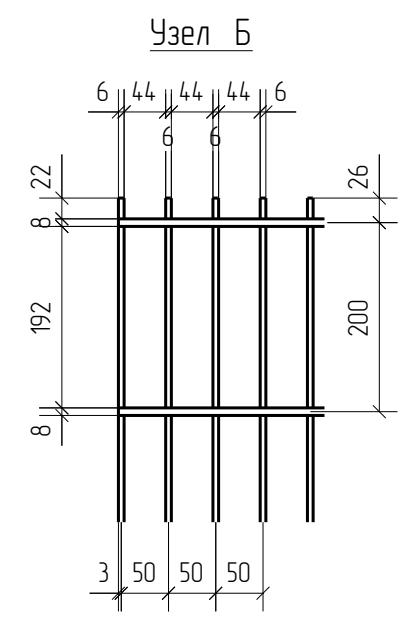
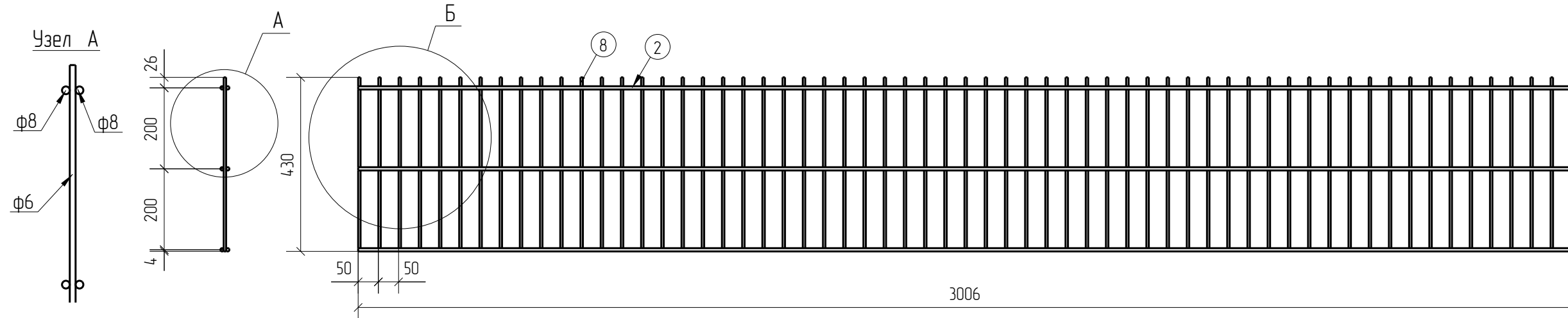


Спецификация деталей									
Марка элемента	Дет. N	Кол. шт.	Профиль	Длина, мм	Масса, кг			Марка стали	Примечание
					шт.	общ.	марки		
ПН.2Д.8/6/8.50x200.3000x4.30.ГЦ	2	6	∅8	3006	1.18	7.08		С245	
	8	61	∅6	430	0.10	6.10		С245	
							13.18		

Ведомость отправочных элементов			
Марка элемента	Кол-во, шт.	Масса, кг	
		Марки	Всех
ПН.2Д.8/6/8.50x200.3000x4.30.ГЦ	1	13.18	13.18
Итого:			13.18



ПН.2Д.8/6/8.50x200.3000x4.30.ГЦ



Согласовано

Взам. инв. №	
Подп. и дата	
Инв. № подл.	

Площадь окраски отправочных элементов			
Марка элемента	Кол-во, шт.	Площадь, м ²	
		Марки	Всех
ПН.2Д.8/6/8.50x200.3000x4.30.ГЦ	1	0.93	0.93
Итого:		0.93	

Описание: Панель 2Д из прутка ф 6 мм двойной горизонтальный прутков ф 8 мм, ячейка 50x200 мм по осям прутков, ширина 3000 мм, высота 430 мм
 Покрытие: горячий цинк.

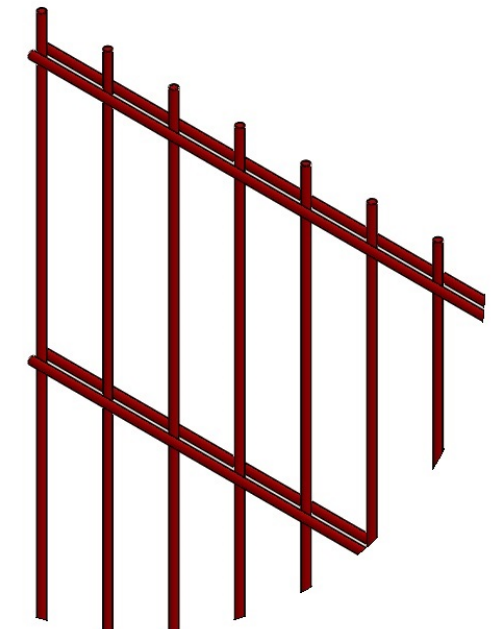
Изм.	Кол.уч.	Лист	№ док.	Подп.	Дата
Разработал	Ивлиева			<i>Ивлиева</i>	24.06.19

ПН.2Д.8/6/8.50x200.3000x4.30.ГЦ	Стадия	Лист	Листов
Панель 2Д	Р		
	afence		

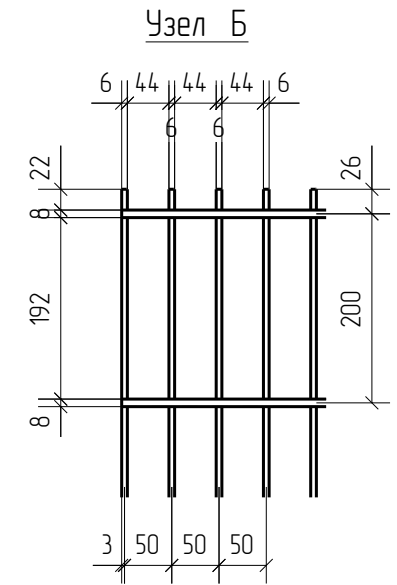
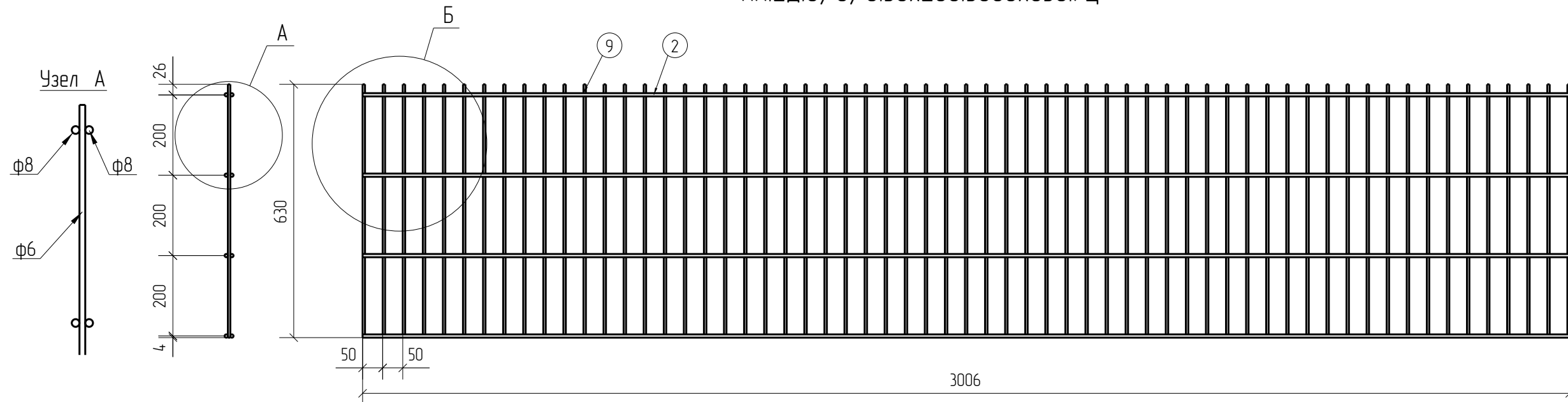
2D
Zn

Спецификация деталей									
Марка элемента	Дет. N	Кол. шт.	Профиль	Длина, мм	Масса, кг			Марка стали	Примечание
					шт.	общ.	марки		
ПН.2Д.8/6/8.50x200.3000x630.ГЦ	2	8	∅8	3006	1.18	9.44		С245	
	9	61	∅6	630	0.14	8.54		С245	
							17.98		

Ведомость отправочных элементов			
Марка элемента	Кол-во, шт.	Масса, кг	
		Марки	Всех
ПН.2Д.8/6/8.50x200.3000x630.ГЦ	1	17.98	17.98
Итого:			17.98



ПН.2Д.8/6/8.50x200.3000x630.ГЦ



Согласовано

Взам. инв. №	
Подп. и дата	
Инв. № подл.	

Площадь окраски отправочных элементов			
Марка элемента	Кол-во, шт.	Площадь, м ²	
		Марки	Всех
ПН.2Д.8/6/8.50x200.3000x630.ГЦ	1	130	130
Итого:		130	130

Описание: Панель 2Д из прутка ф 6 мм двойной горизонтальный пруток ф 8 мм, ячейка 50x200 мм по осям прутков, ширина 3000 мм, высота 630 мм
 Покрытие: горячий цинк.

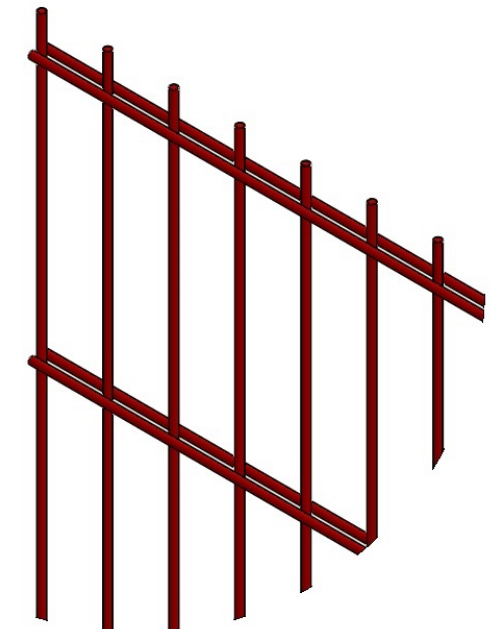
Изм.	Кол.уч.	Лист	№ док.	Подп.	Дата
Разработал	Ивлиева			<i>Ивлиева</i>	24.06.19

ПН.2Д.8/6/8.50x200.3000x630.ГЦ	Стадия	Лист	Листов
Панель 2Д	Р		
	afence		

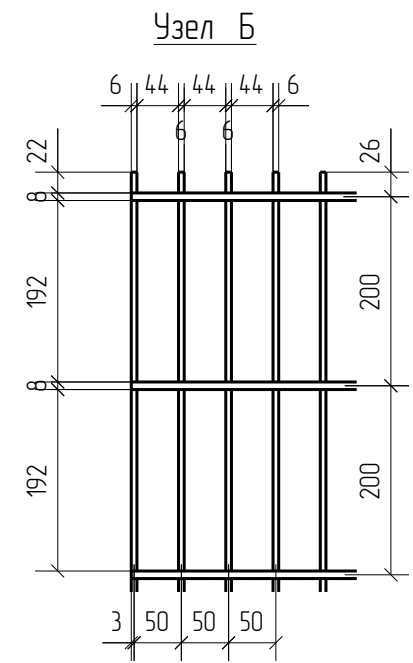
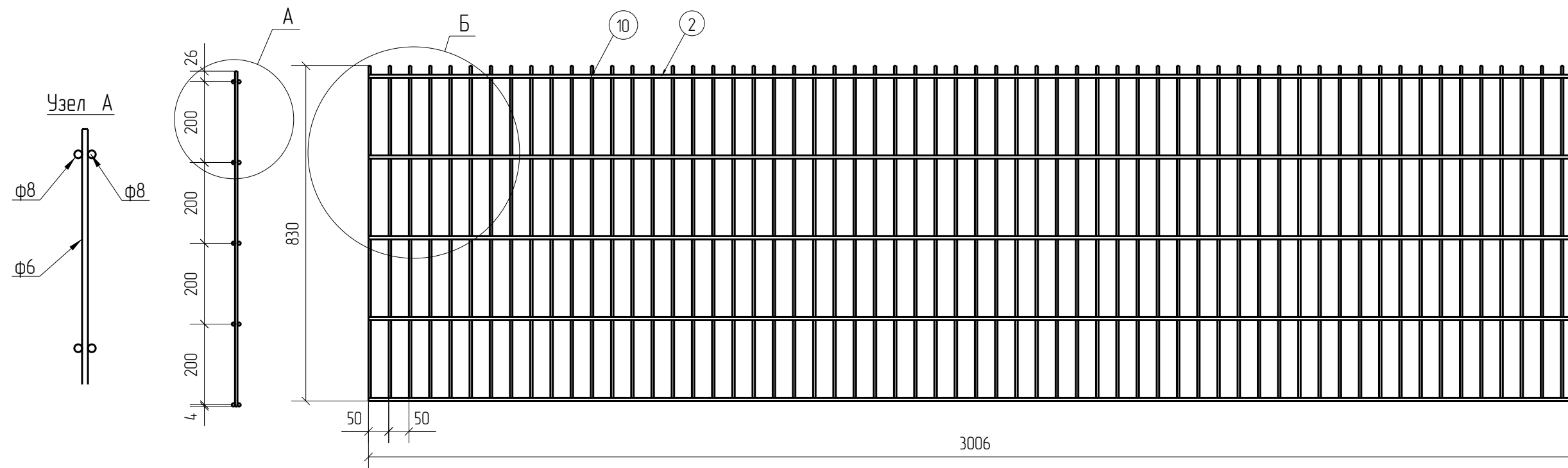
2D
Zn

Спецификация деталей									
Марка элемента	Дет. N	Кол. шт.	Профиль	Длина, мм	Масса, кг			Марка стали	Примечание
					шт.	общ.	марки		
ПН.2Д.8/6/8.50x200.3000x830.ГЦ	2	10	∅8	3006	1.18	11.80		С245	
	10	61	∅6	830	0.18	10.98		С245	
							22.78		

Ведомость отправочных элементов			
Марка элемента	Кол-во, шт.	Масса, кг	
		Марки	Всех
ПН.2Д.8/6/8.50x200.3000x830.ГЦ	1	22.78	22.78
Итого:			22.78



ПН.2Д.8/6/8.50x200.3000x830.ГЦ



Создано

Взам. инв. №	
Подп. и дата	
Инв. № подл.	

Площадь окраски отправочных элементов			
Марка элемента	Кол-во, шт.	Площадь, м ²	
		Марки	Всех
ПН.2Д.8/6/8.50x200.3000x830.ГЦ	1	167	167
Итого:		167	167

Описание: Панель 2Д из прутка ф 6 мм двойной горизонтальный прутки ф 8 мм, ячейка 50x200 мм по осям прутков, ширина 3000 мм, высота 830 мм
 Покрытие: горячий цинк.

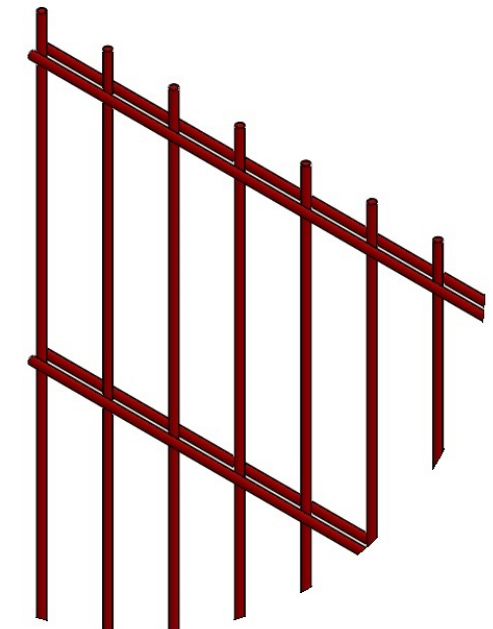
Изм.	Кол.уч.	Лист	№ док.	Подп.	Дата
Разработал	Ивлиева			<i>Ивлиева</i>	24.06.19

ПН.2Д.8/6/8.50x200.3000x830.ГЦ	Стадия	Лист	Листов
Панель 2Д	Р		
afence			

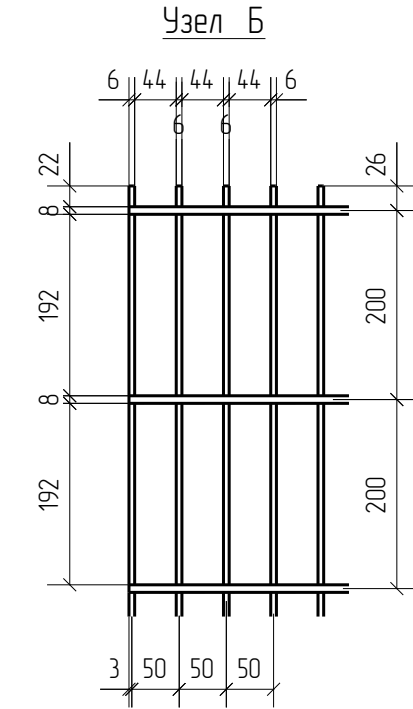
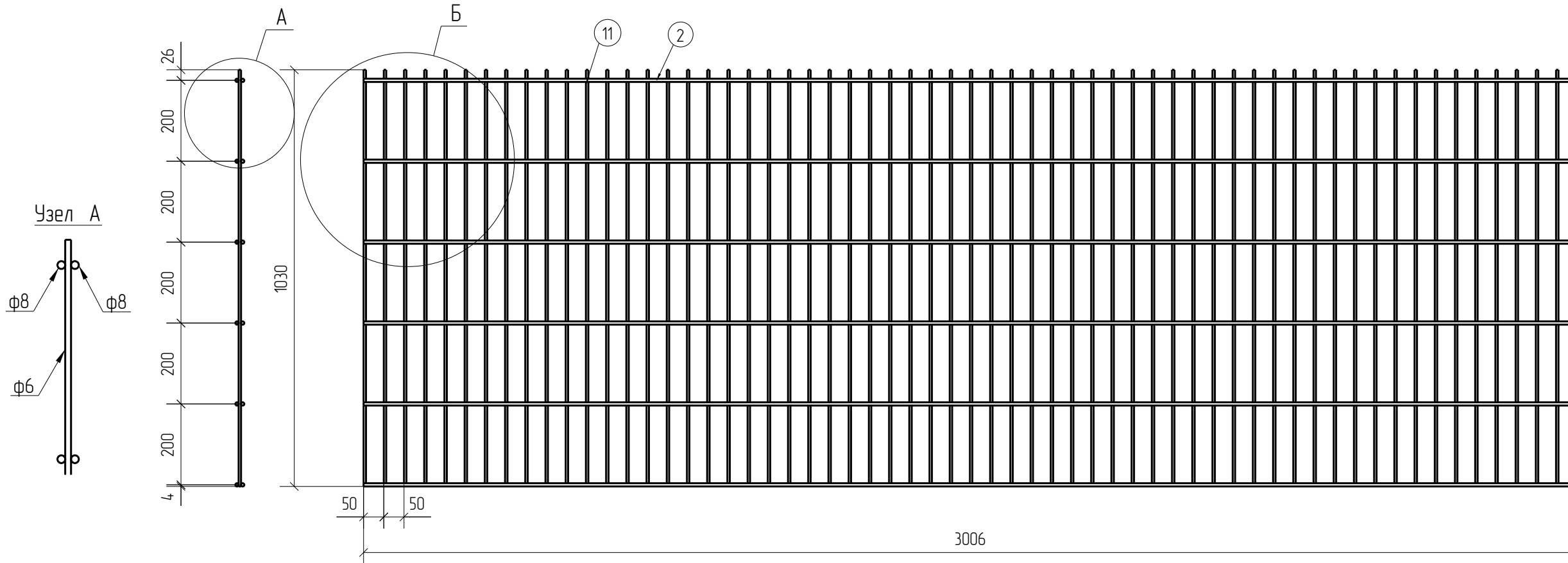
2D
Zn

Спецификация деталей									
Марка элемента	Дет. N	Кол. шт.	Профиль	Длина, мм	Масса, кг			Марка стали	Примечание
					шт.	общ.	марки		
ПН.2Д.8/6/8.50x200.3000x1030.ГЦ	2	12	∅8	3006	1.18	14.16		С245	
	11	61	∅6	1030	0.23	14.03		С245	
							28.19		

Ведомость отправочных элементов			
Марка элемента	Кол-во, шт.	Масса, кг	
		Марки	Всех
ПН.2Д.8/6/8.50x200.3000x1030.ГЦ	1	28.19	28.19
Итого:			28.19



ПН.2Д.8/6/8.50x200.3000x1030.ГЦ



Создано	
Взам. инв. №	
Подп. и дата	
Инв. № подл.	

Площадь окраски отправочных элементов			
Марка элемента	Кол-во, шт.	Площадь, м ²	
		Марки	Всех
ПН.2Д.8/6/8.50x200.3000x1030.ГЦ	1	2.04	2.04
Итого:		2.04	2.04

Описание: Панель 2Д из прутка φ 6 мм двойной горизонтальной прутков φ 8 мм, ячейка 50x200 мм по осям прутков, ширина 3000 мм, высота 1030 мм
 Покрытие: горячий цинк.

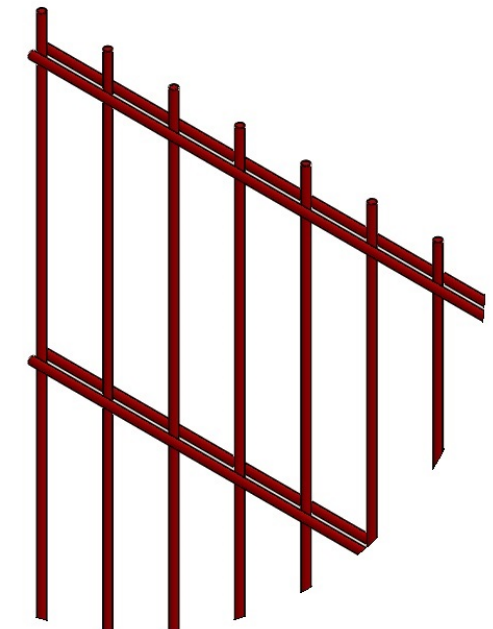
Изм.	Кол.уч.	Лист	№ док.	Подп.	Дата	ПН.2Д.8/6/8.50x200.3000x1030.ГЦ	Стадия	Лист	Листов
Разработал		Ивлиева		<i>Ивлиева</i>	24.06.19		Панель 2Д	Р	

2D
Zn

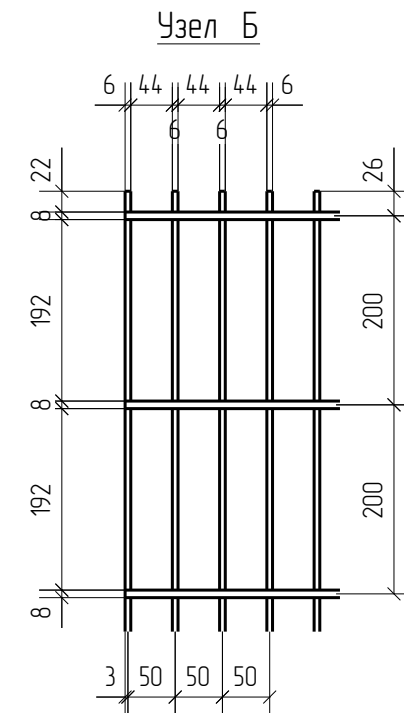
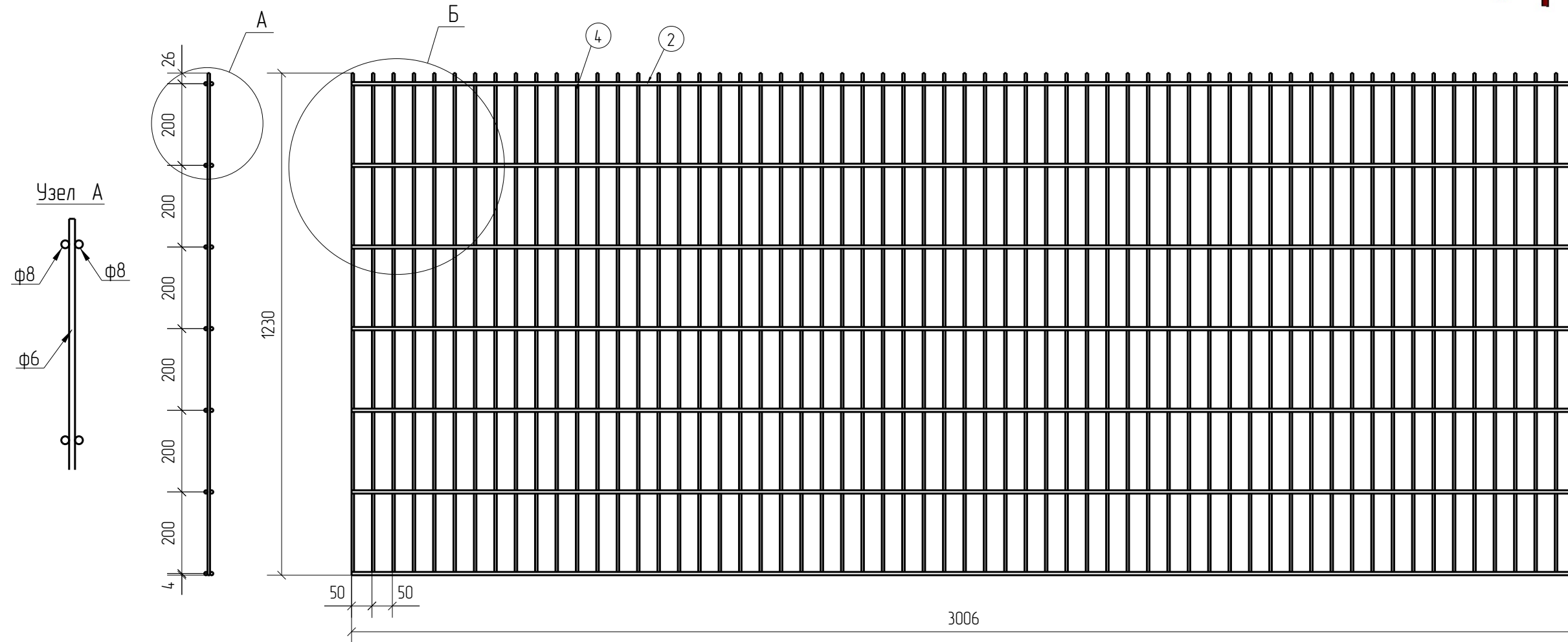


Спецификация деталей									
Марка элемента	Дет. N	Кол. шт.	Профиль	Длина, мм	Масса, кг			Марка стали	Примечание
					шт.	общ.	марки		
ПН.2Д.8/6/8.50x200.3000x1230.ГЦ	2	14	∅8	3006	1.18	16.52		С245	
	4	61	∅6	1230	0.27	16.47		С245	
							32.99		

Ведомость отправочных элементов			
Марка элемента	Кол-во, шт.	Масса, кг	
		Марки	Всех
ПН.2Д.8/6/8.50x200.3000x1230.ГЦ	1	32.99	32.99
Итого:			32.99



ПН.2Д.8/6/8.50x200.3000x1230.ГЦ



Создано

Инд. № подл.	Взам. инв. №	Подп. и дата

Площадь окраски отправочных элементов			
Марка элемента	Кол-во, шт.	Площадь, м ²	
		Марки	Всех
ПН.2Д.8/6/8.50x200.3000x1230.ГЦ	1	2.41	2.41
Итого:		2.41	

Описание: Панель 2D из прутка ф 6 мм двойной горизонтальный прутков ф 8 мм, ячейка 50x200 мм по осям прутков, ширина 3000 мм, высота 1230 мм. Покрытие: горячий цинк.

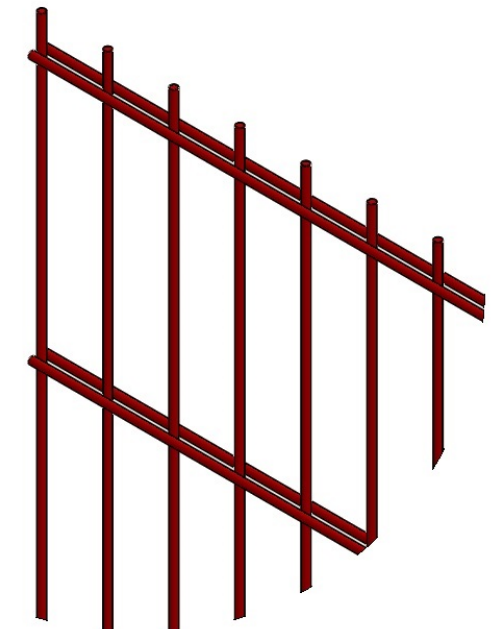
Изм.	Кол.уч.	Лист	№ док.	Подп.	Дата
Разработал		Ивлиева		<i>Ивлиева</i>	24.06.19

ПН.2Д.8/6/8.50x200.3000x1230.ГЦ	Стадия	Лист	Листов
	Р		
Панель 2D			

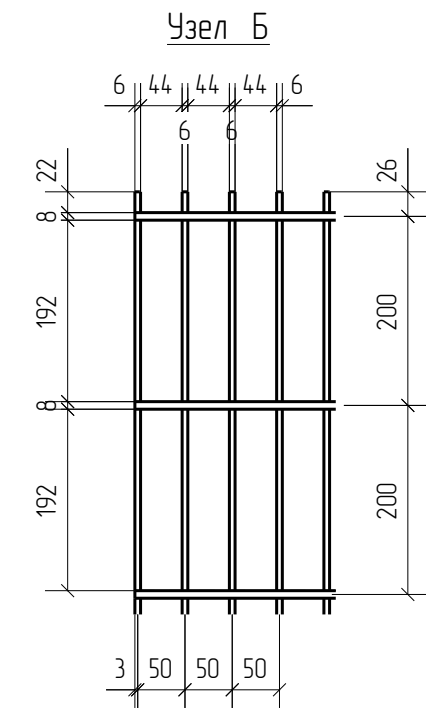
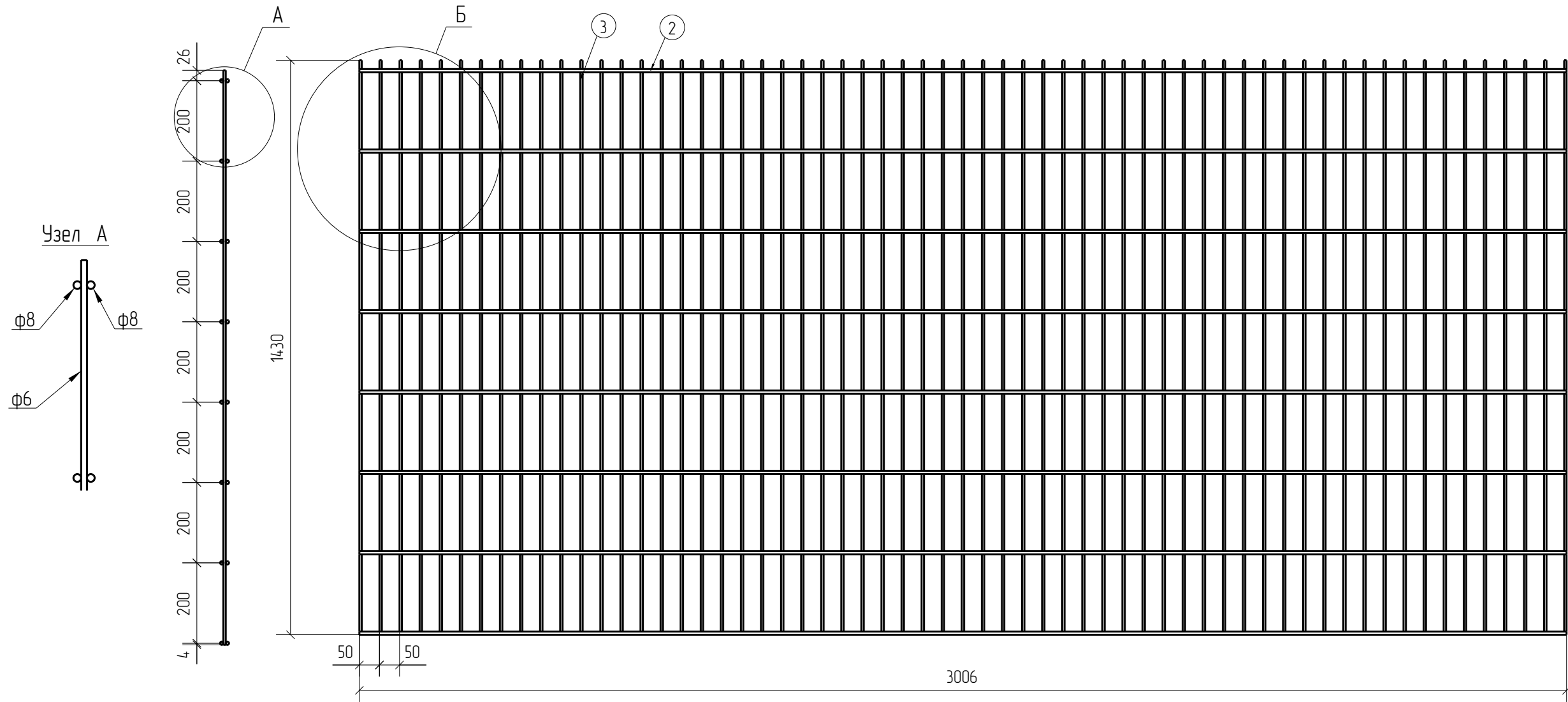
2D
Zn

Спецификация деталей									
Марка элемента	Дет. N	Кол. шт.	Профиль	Длина, мм	Масса, кг			Марка стали	Примечание
					шт.	общ.	марки		
ПН.2Д.8/6/8.50x200.3000x14.30.ГЦ	2	16	∅8	3006	1.18	18.88		С245	
	3	61	∅6	1430	0.32	19.52		С245	
							38.40		

Ведомость отправочных элементов			
Марка элемента	Кол-во, шт.	Масса, кг	
		Марки	Всех
ПН.2Д.8/6/8.50x200.3000x14.30.ГЦ	1	38.40	38.40
Итого:			38.40



ПН.2Д.8/6/8.50x200.3000x14.30.ГЦ



2D
Zn

Создано	
Взам. инв. №	
Подп. и дата	
Инв. № подл.	

Площадь окраски отправочных элементов			
Марка элемента	Кол-во, шт.	Площадь, м ²	
		Марки	Всех
ПН.2Д.8/6/8.50x200.3000x14.30.ГЦ	1	2.78	2.78
Итого:		2.78	

Описание: Панель 2D из прутка ф 6 мм двойной горизонтальный прутков ф 8 мм, ячейка 50x200 мм по осям прутков, ширина 3000 мм, высота 1430 мм
 Покрытие: горячий цинк.

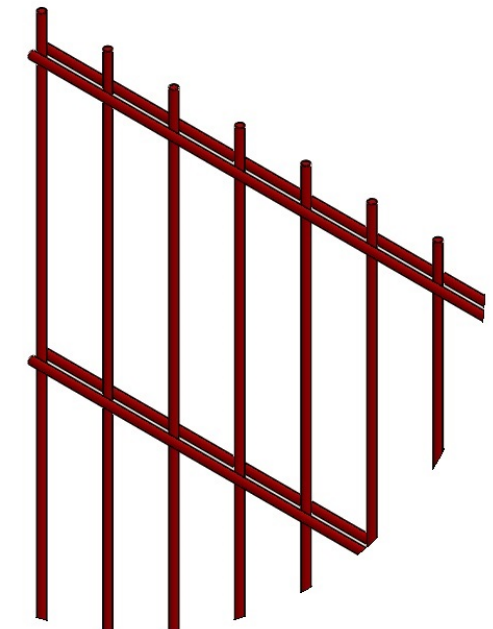
Изм.	Кол.уч.	Лист	№ док.	Подп.	Дата
Разработал		Ивлиева		<i>Ивлиева</i>	24.06.19

ПН.2Д.8/6/8.50x200.3000x14.30.ГЦ	Стадия	Лист	Листов
Панель 2D	Р		

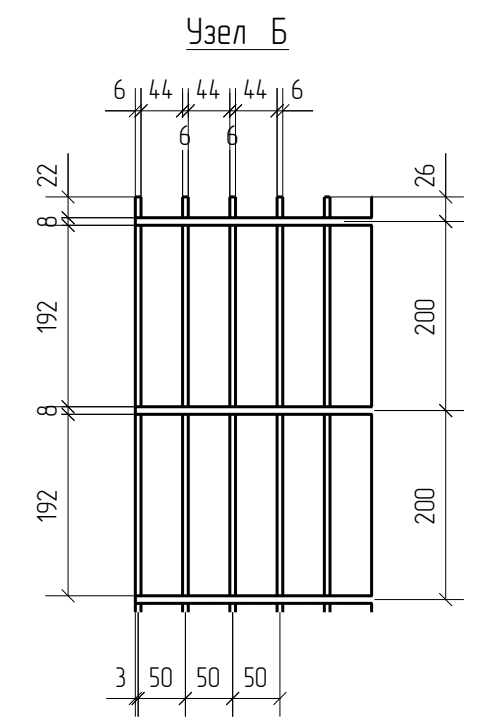
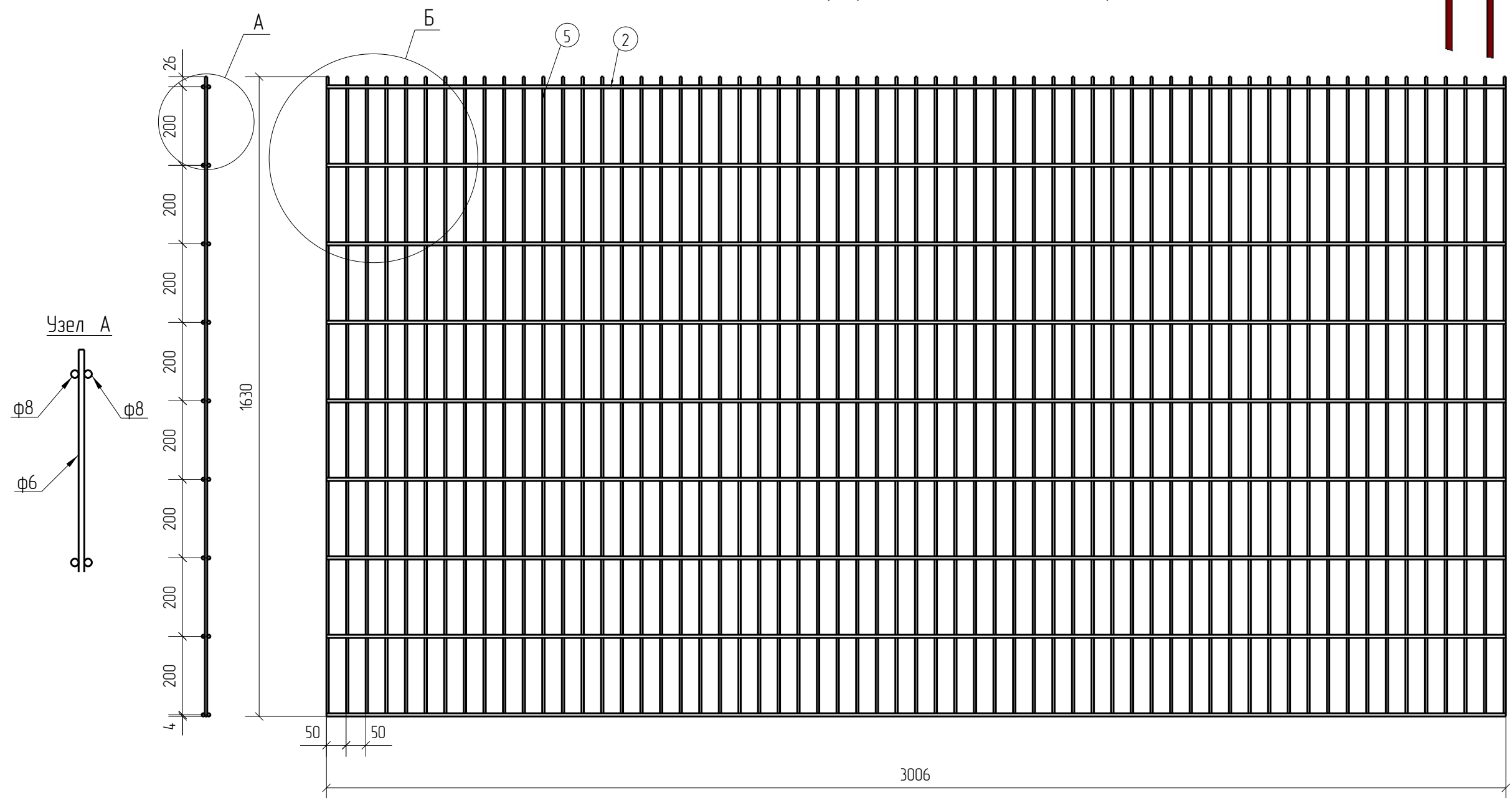


Спецификация деталей									
Марка элемента	Дет. N	Кол. шт.	Профиль	Длина, мм	Масса, кг			Марка стали	Примечание
					шт.	общ.	марки		
ПН.2Д.8/6/8.50x200.3000x1630.ГЦ	2	18	∅8	3006	1.18	21.24		С245	
	5	61	∅6	1630	0.36	21.96		С245	
							43.20		

Ведомость отправочных элементов			
Марка элемента	Кол-во, шт.	Масса, кг	
		Марки	Всех
ПН.2Д.8/6/8.50x200.3000x1630.ГЦ	1	43.20	43.20
Итого:			43.20



ПН.2Д.8/6/8.50x200.3000x1630.ГЦ



2D
Zn

Создано	
Взам. инв. №	
Подп. и дата	
Инв. № подл.	

Площадь окраски отправочных элементов			
Марка элемента	Кол-во, шт.	Площадь, м ²	
		Марки	Всех
ПН.2Д.8/6/8.50x200.3000x1630.ГЦ	1	3.16	3.16
Итого:		3.16	

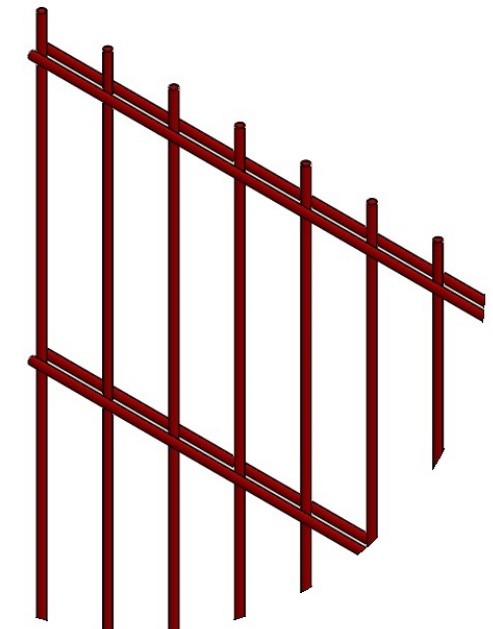
Описание: Панель 2D из прутка ф 6 мм двойной горизонтальный прутки ф 8 мм, ячейка 50x200 мм по осям прутков, ширина 3000 мм, высота 1630 мм
 Покрытие: горячий цинк.

Изм.	Кол.уч.	Лист	№ док.	Подп.	Дата
Разработал		Ивлиева		<i>Ивлиева</i>	24.06.19

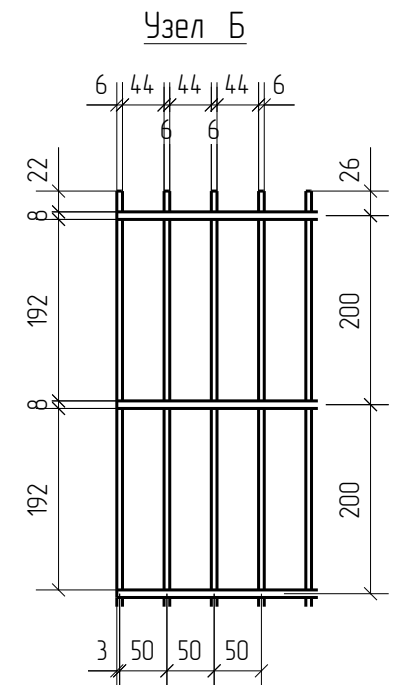
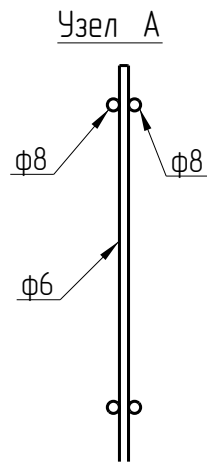
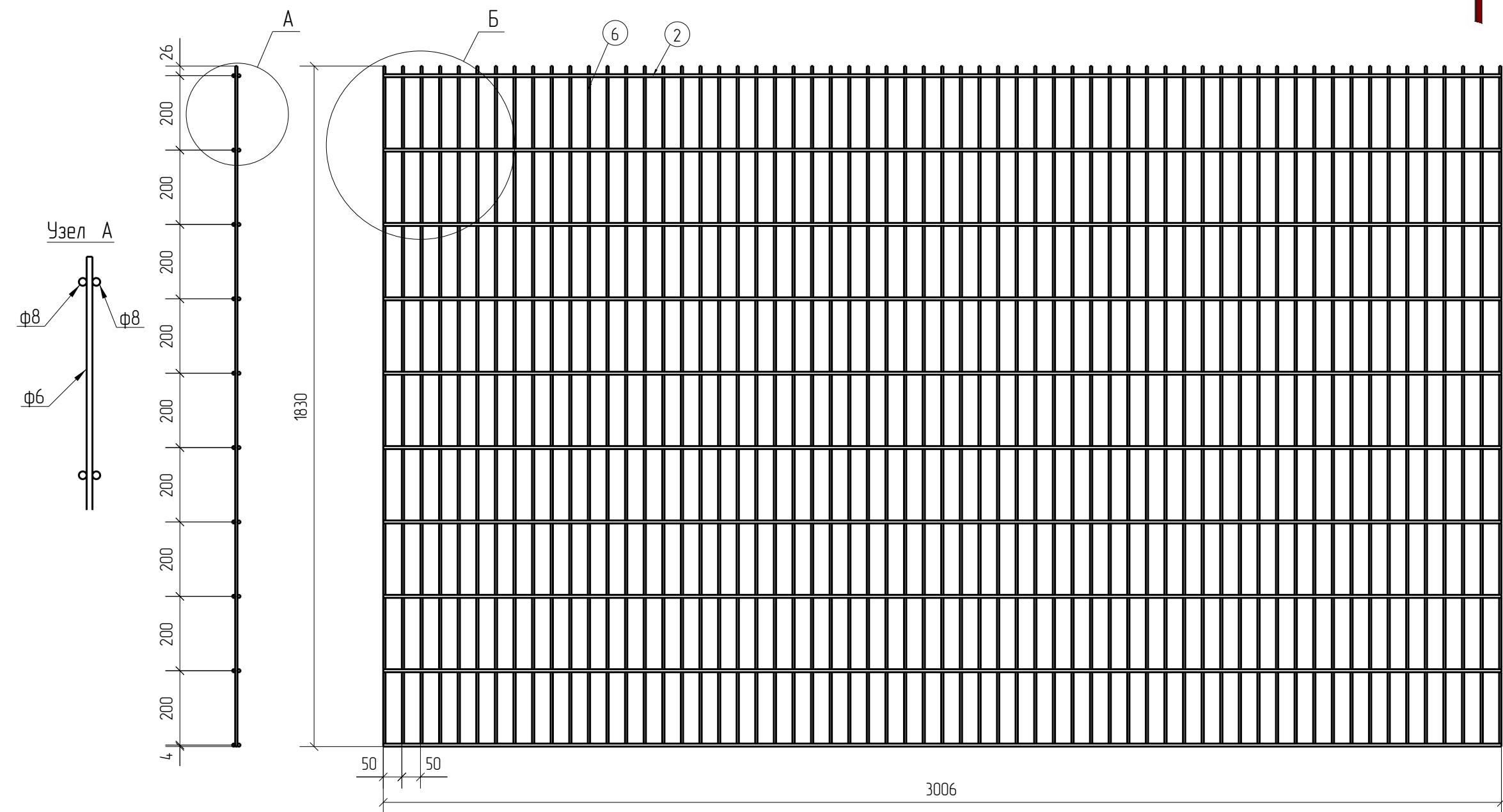
ПН.2Д.8/6/8.50x200.3000x1630.ГЦ			Стадия	Лист	Листов
Панель 2D			Р		
afence			afence		

Спецификация деталей									
Марка элемента	Дет. N	Кол. шт.	Профиль	Длина, мм	Масса, кг			Марка стали	Примечание
					шт.	общ.	марки		
ПН.2Д.8/6/8.50x200.3000x1830.ГЦ	2	20	∅8	3006	1.18	23.60		С245	
	6	61	∅6	1830	0.41	25.01		С245	
							48.61		

Ведомость отправочных элементов			
Марка элемента	Кол-во, шт.	Масса, кг	
		Марки	Всех
ПН.2Д.8/6/8.50x200.3000x1830.ГЦ	1	48.61	48.61
Итого:			48.61



ПН.2Д.8/6/8.50x200.3000x1830.ГЦ



2D
Zn

Создано	
Взам. инв. №	
Подп. и дата	
Инв. № подл.	

Площадь окраски отправочных элементов			
Марка элемента	Кол-во, шт.	Площадь, м ²	
		Марки	Всех
ПН.2Д.8/6/8.50x200.3000x1830.ГЦ	1	3.53	3.53
Итого:		3.53	

Описание: Панель 2D из прутка ф 6 мм двойной горизонтальный прутки ф 8 мм, ячейка 50x200 мм по осям прутков, ширина 3000 мм, высота 1830 мм
 Покрытие: горячий цинк.

Изм.	Кол.уч.	Лист	№ док.	Подп.	Дата
Разработал		Ивлиева		<i>Ивлиева</i>	24.06.19

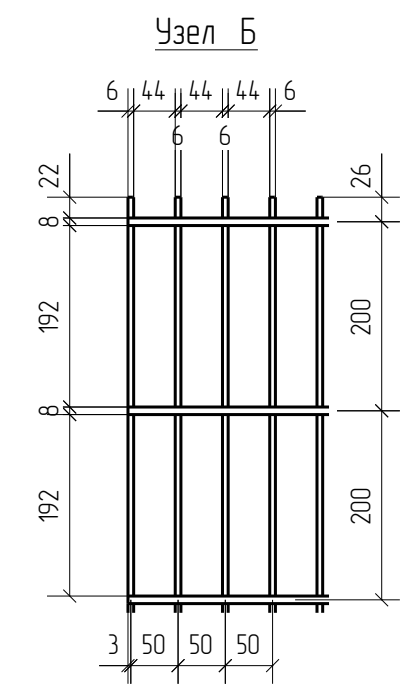
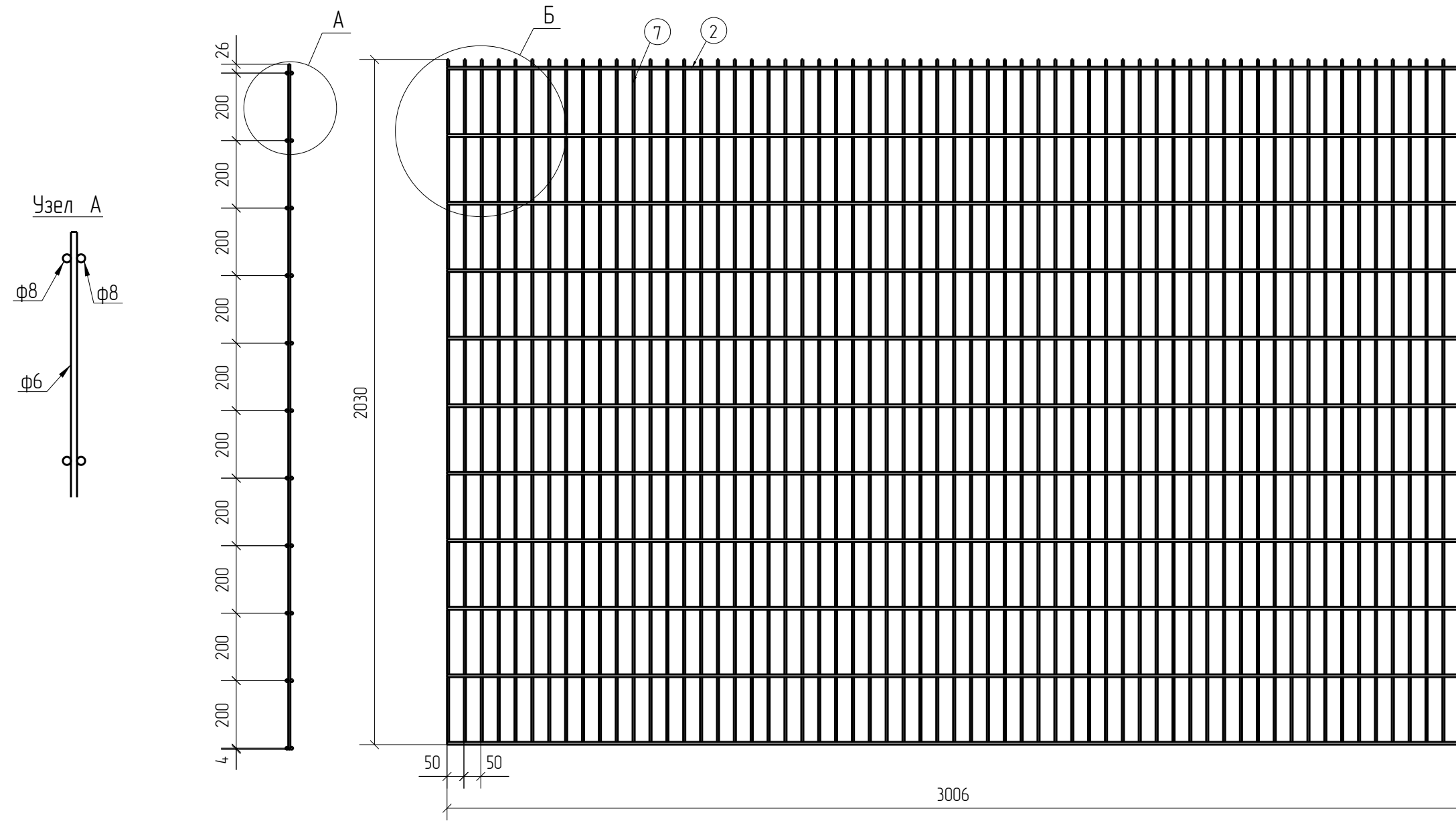
ПН.2Д.8/6/8.50x200.3000x1830.ГЦ	Стадия	Лист	Листов
	Р		
Панель 2D		afence	

Спецификация деталей									
Марка элемента	Дет. N	Кол. шт.	Профиль	Длина, мм	Масса, кг			Марка стали	Примечание
					шт.	общ.	марки		
ПН.2Д.8/6/8.50x200.3000x2030.ГЦ	2	22	∅8	3006	1.18	25.96		С245	
	7	61	∅6	2030	0.45	27.45		С245	
							53.41		

Ведомость отправочных элементов			
Марка элемента	Кол-во, шт.	Масса, кг	
		Марки	Всех
ПН.2Д.8/6/8.50x200.3000x2030.ГЦ	1	53.41	53.41
		Итого:	53.41



ПН.2Д.8/6/8.50x200.3000x2030.ГЦ



2D
Zn

Создано	
Взам. инв. №	
Подп. и дата	
Инв. № подл.	

Площадь окраски отправочных элементов			
Марка элемента	Кол-во, шт.	Площадь, м ²	
		Марки	Всех
ПН.2Д.8/6/8.50x200.3000x2030.ГЦ	1	3.90	3.90
		Итого:	3.90

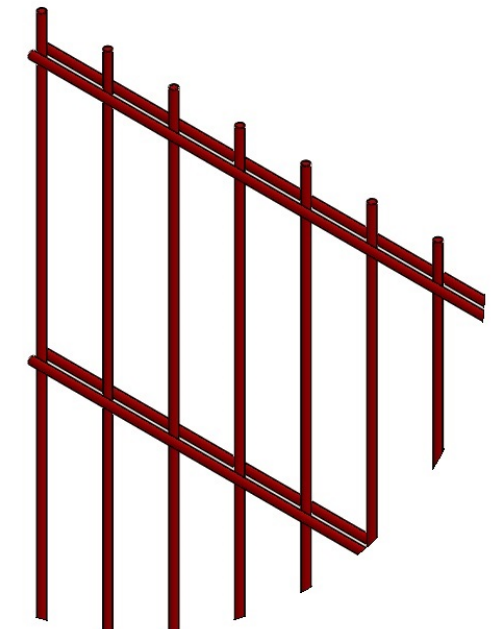
Описание: Панель 2D из прутка ф 6 мм двойной горизонтальный прутки ф 8 мм, ячейка 50x200 мм по осям прутков, ширина 3000 мм, высота 2030 мм
 Покрытие: горячий цинк.

Изм.	Кол.уч.	Лист	№ док.	Подп.	Дата
Разработал		Ивлиева		<i>Ивлиева</i>	24.06.19

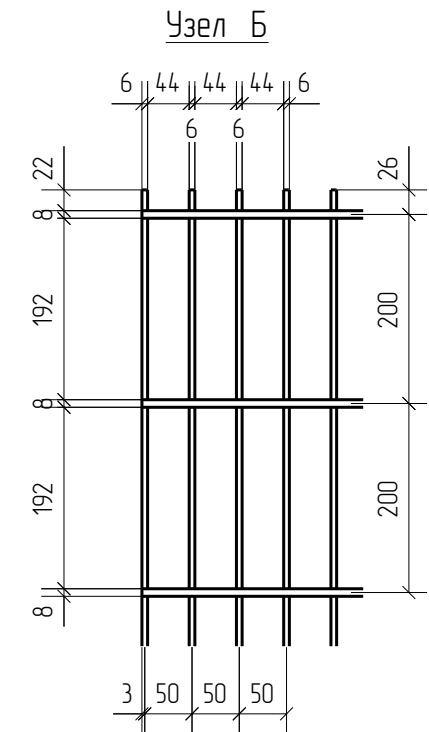
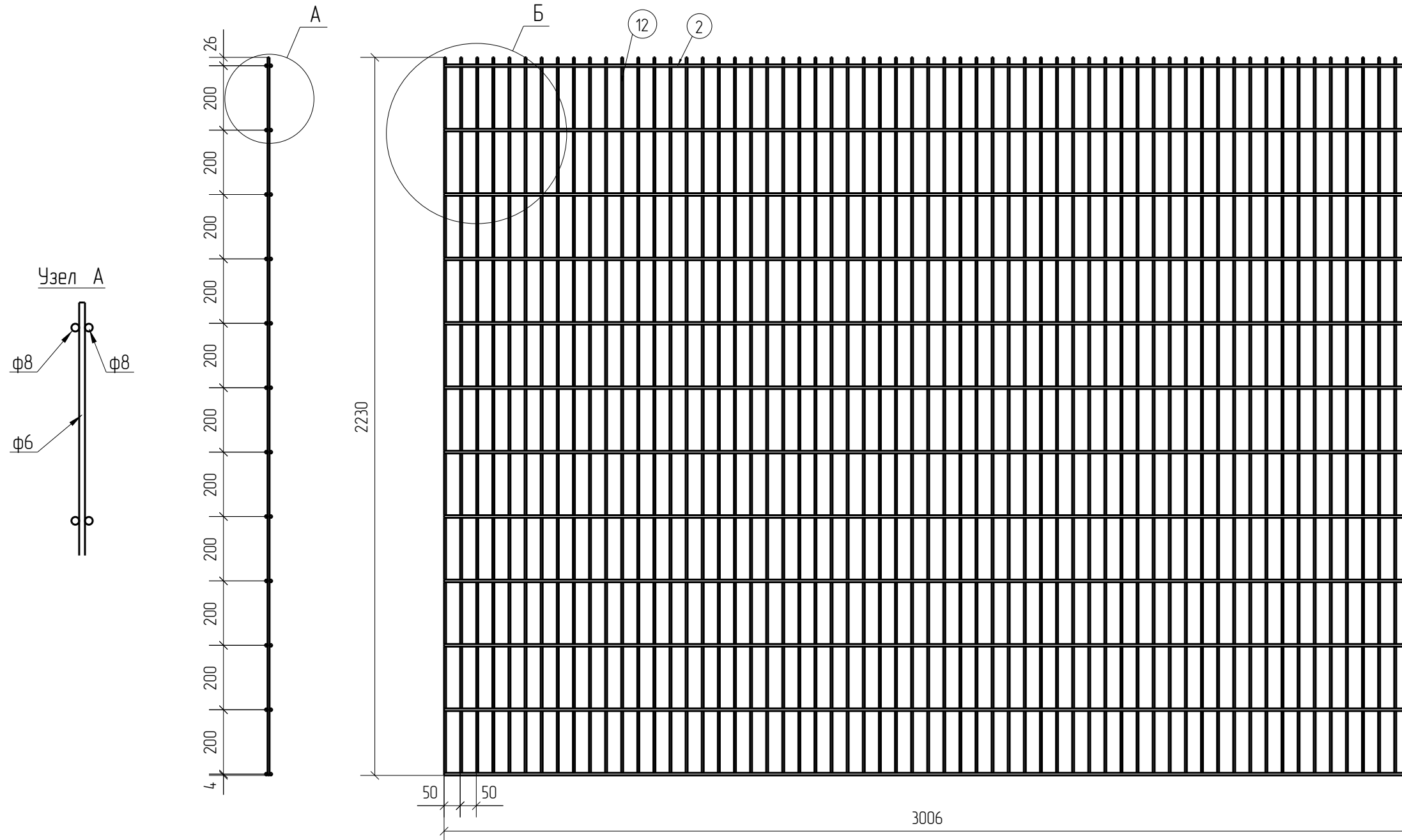
ПН.2Д.8/6/8.50x200.3000x2030.ГЦ			Стадия	Лист	Листов
Панель 2D			Р		
			afence		

Спецификация деталей									
Марка элемента	Дет. N	Кол. шт.	Профиль	Длина, мм	Масса, кг			Марка стали	Примечание
					шт.	общ.	марки		
ПН.2Д.8/6/8.50x200.3000x2230.ГЦ	2	24	∅8	3006	1.18	28.32		С245	
	12	61	∅6	2230	0.49	29.89		С245	
							58.21		

Ведомость отправочных элементов			
Марка элемента	Кол-во, шт.	Масса, кг	
		Марки	Всех
ПН.2Д.8/6/8.50x200.3000x2230.ГЦ	1	58.21	58.21
Итого:			58.21



ПН.2Д.8/6/8.50x200.3000x2230.ГЦ



2D
Zn

Создано	
Взам. инв. №	
Подп. и дата	
Инв. № подл.	

Площадь окраски отправочных элементов			
Марка элемента	Кол-во, шт.	Площадь, м ²	
		Марки	Всех
ПН.2Д.8/6/8.50x200.3000x2230.ГЦ	1	4.27	4.27
Итого:		4.27	4.27

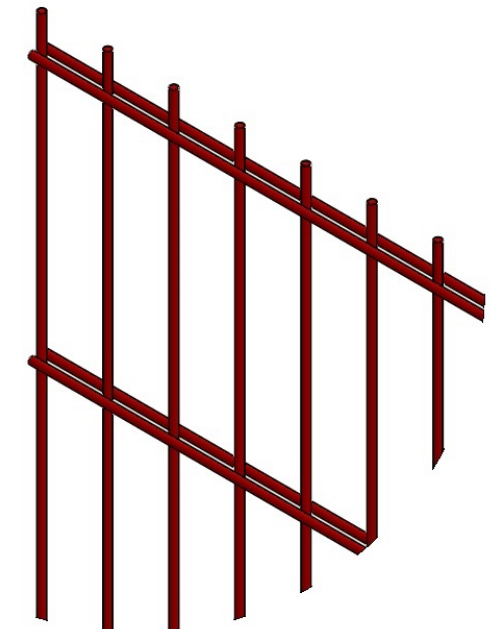
Описание: Панель 2D из прутка ф 6 мм двойной горизонтальный прутки ф 8 мм, ячейка 50x200 мм по осям прутков, ширина 3000 мм, высота 2230 мм
 Покрытие: горячий цинк.

Изм.	Кол.уч.	Лист	№ док.	Подп.	Дата
Разработал		Ивлиева		<i>Ивлиева</i>	24.06.19

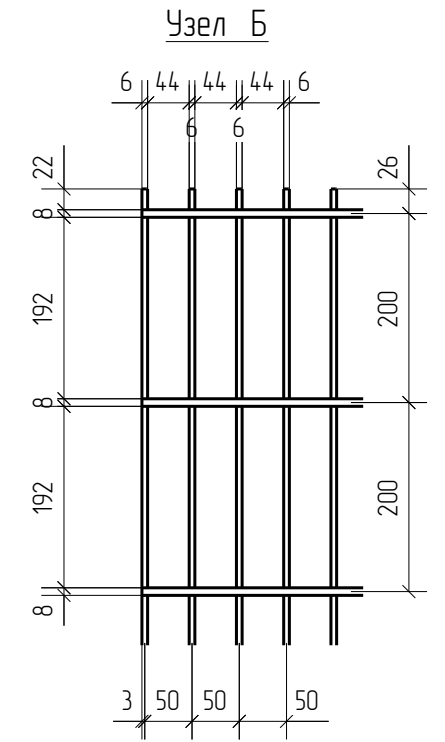
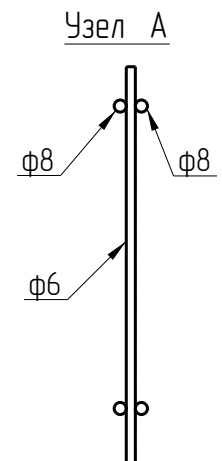
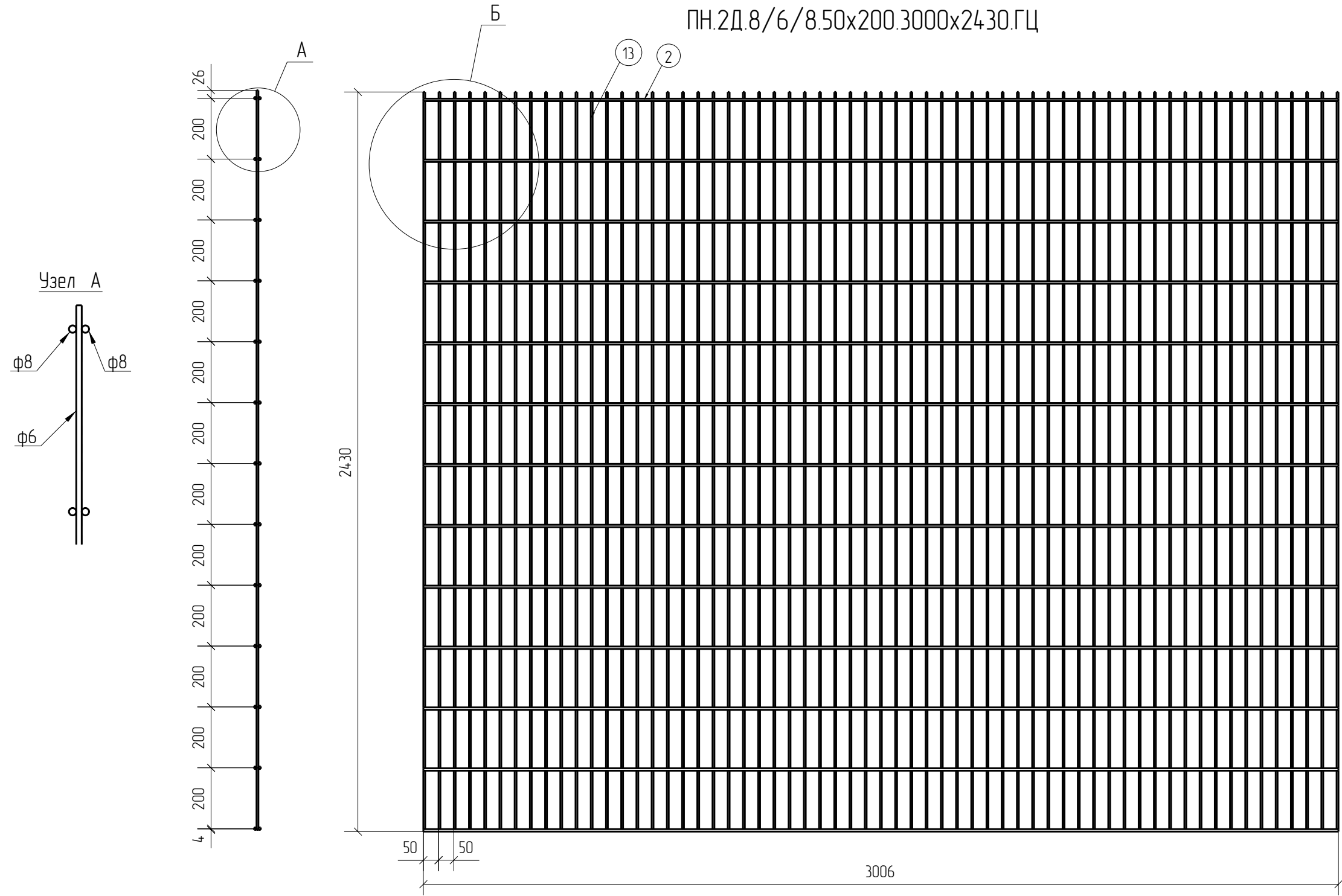
ПН.2Д.8/6/8.50x200.3000x2230.ГЦ	Стадия	Лист	Листов
	Р		
Панель 2D		afence	

Спецификация деталей									
Марка элемента	Дет. N	Кол. шт.	Профиль	Длина, мм	Масса, кг			Марка стали	Примечание
					шт.	общ.	марки		
ПН.2Д.8/6/8.50x200.3000x2430.ГЦ	2	26	∅8	3006	1.18	30.68		С245	
	13	61	∅6	2430	0.54	32.94		С245	
							63.62		

Ведомость отправочных элементов			
Марка элемента	Кол-во, шт.	Масса, кг	
		Марки	Всех
ПН.2Д.8/6/8.50x200.3000x2430.ГЦ	1	63.62	63.62
		Итого:	63.62



ПН.2Д.8/6/8.50x200.3000x2430.ГЦ



2D

Zn

Площадь окраски отправочных элементов			
Марка элемента	Кол-во, шт.	Площадь, м ²	
		Марки	Всех
ПН.2Д.8/6/8.50x200.3000x2430.ГЦ	1	4.64	4.64
		Итого:	4.64

Описание: Панель 2D из прутка ф 6 мм двойной горизонтальный прутка ф 8 мм, ячейка 50x200 мм по осям прутков, ширина 3000 мм, высота 2430 мм
 Покрытие: горячий цинк.

Изм.	Кол.уч.	Лист	№ док.	Подп.	Дата
Разработал		Ивлиева		<i>Ивлиева</i>	24.06.19

ПН.2Д.8/6/8.50x200.3000x2430.ГЦ	Стадия	Лист	Листов
	Р		

Панель 2D

