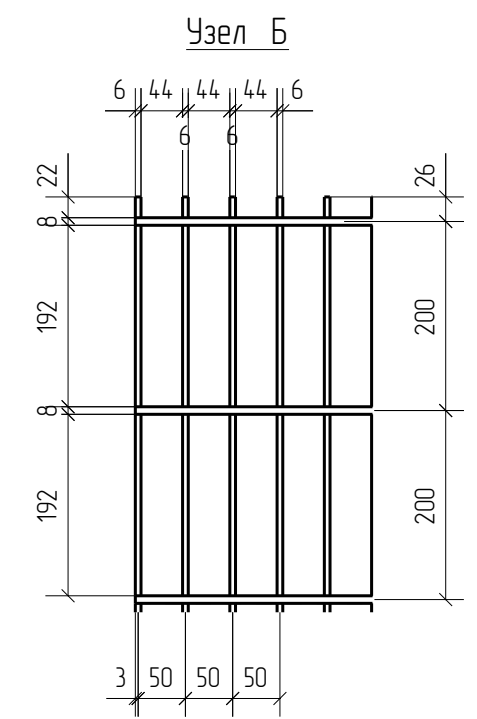
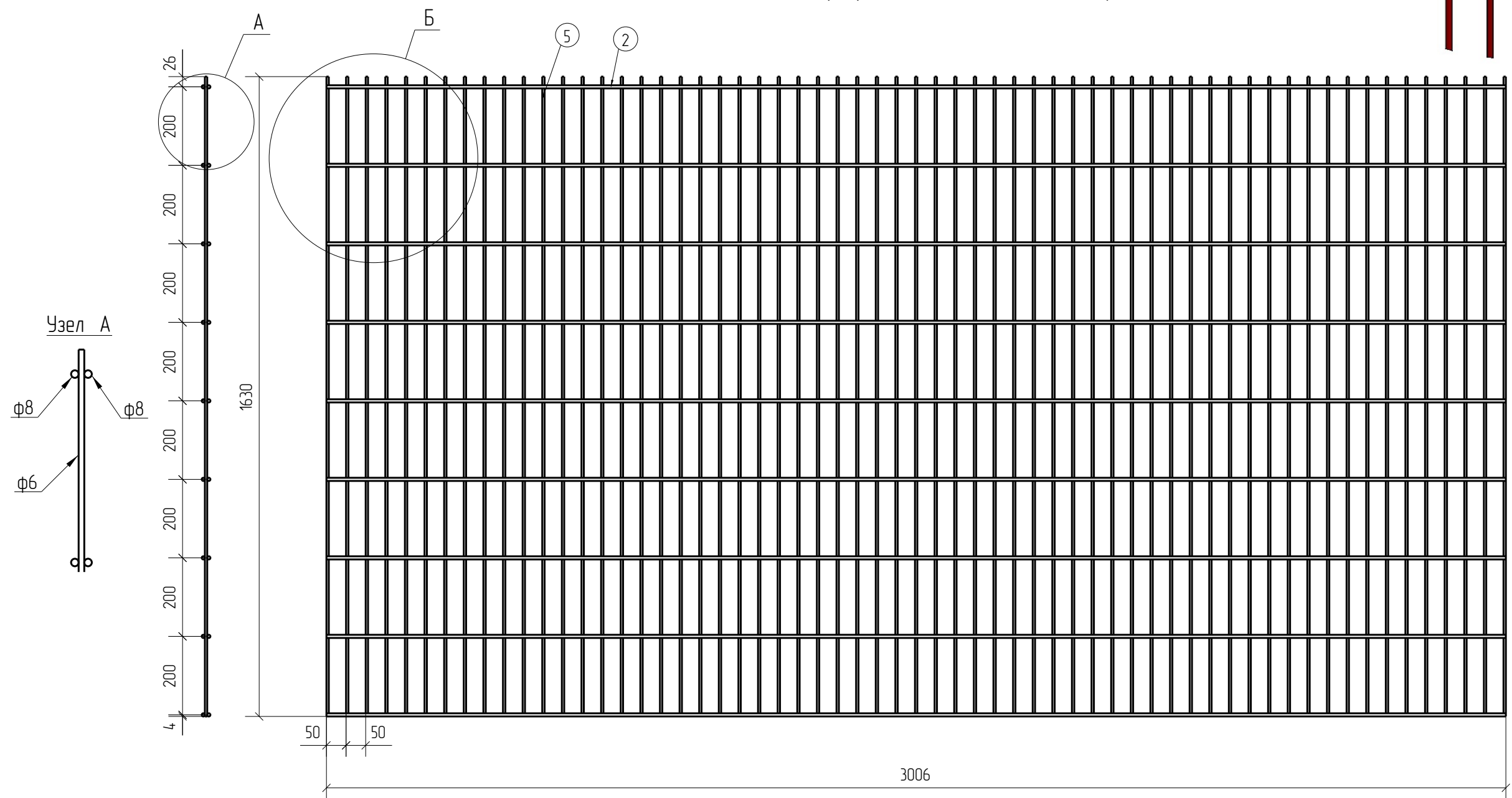


Спецификация деталей									
Марка элемента	Дет. N	Кол. шт.	Профиль	Длина, мм	Масса, кг			Марка стали	Примечание
					шт.	общ.	марки		
ПН.2Д.8/6/8.50x200.3000x1630.ГЦ	2	18	∅8	3006	1.18	21.24		С245	
	5	61	∅6	1630	0.36	21.96		С245	
							43.20		

Ведомость отправочных элементов			
Марка элемента	Кол-во, шт.	Масса, кг	
		Марки	Всех
ПН.2Д.8/6/8.50x200.3000x1630.ГЦ	1	43.20	43.20
Итого:			43.20



ПН.2Д.8/6/8.50x200.3000x1630.ГЦ



2D
Zn

Согласовано

Инд. № подл.	Подп. и дата	Взам. инв. №

Площадь окраски отправочных элементов			
Марка элемента	Кол-во, шт.	Площадь, м ²	
		Марки	Всех
ПН.2Д.8/6/8.50x200.3000x1630.ГЦ	1	3.16	3.16
Итого:		3.16	

Описание: Панель 2D из прутка ф 6 мм двойной горизонтальный прутки ф 8 мм, ячейка 50x200 мм по осям прутков, ширина 3000 мм, высота 1630 мм
 Покрытие: горячий цинк.

Изм.	Кол.уч.	Лист	№ док.	Подп.	Дата
Разработал	Ивлиева			<i>Ивлиева</i>	24.06.19

ПН.2Д.8/6/8.50x200.3000x1630.ГЦ	Стадия	Лист	Листов
Панель 2D	Р		

