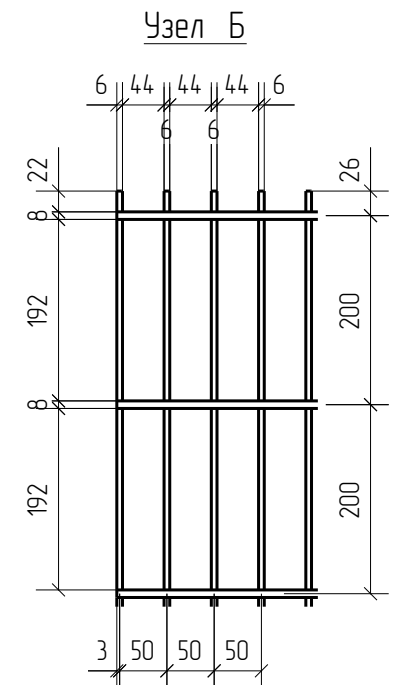
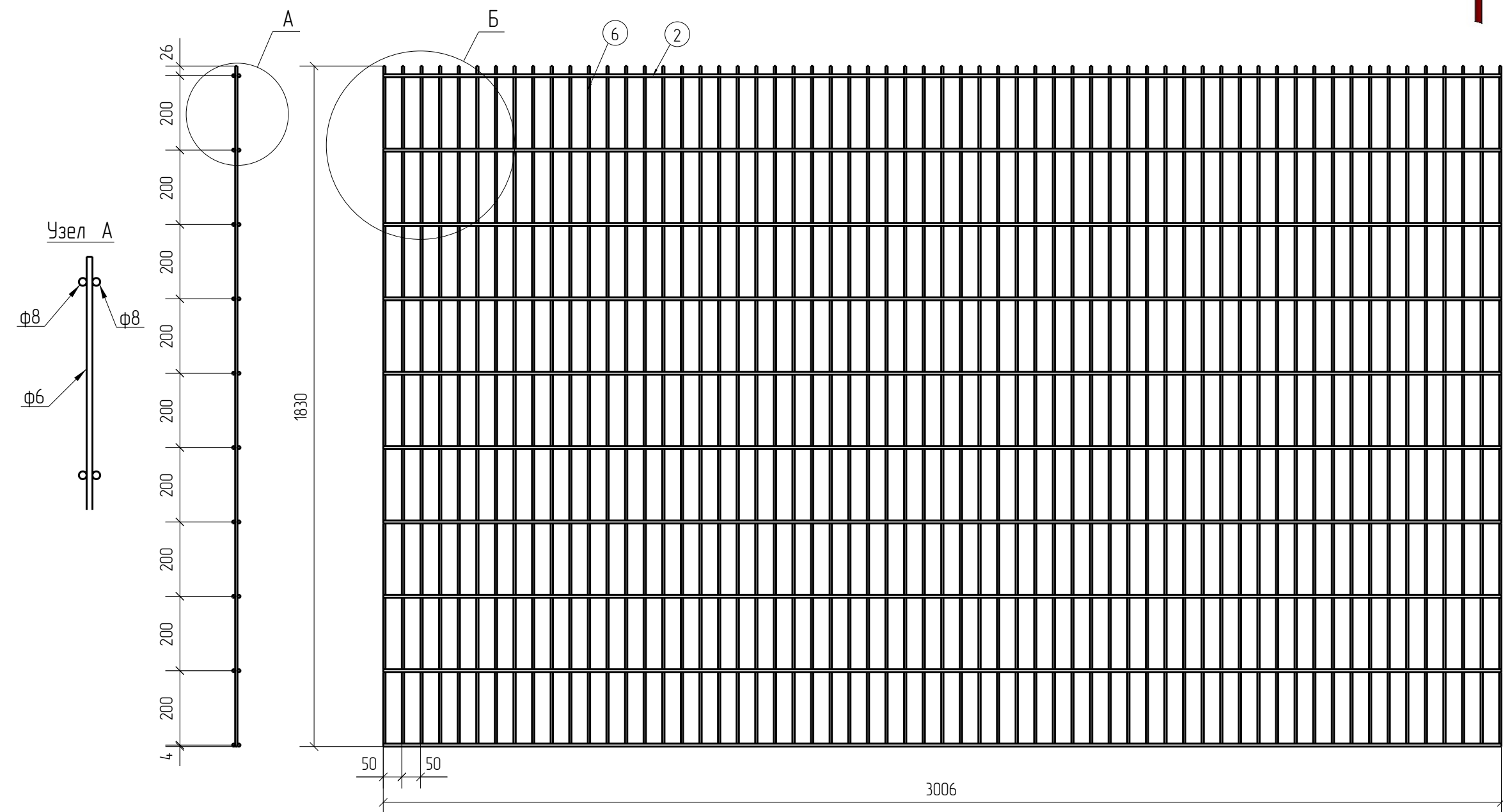


Спецификация деталей									
Марка элемента	Дет. N	Кол. шт.	Профиль	Длина, мм	Масса, кг			Марка стали	Примечание
					шт.	общ.	марки		
ПН.2Д.8/6/8.50x200.3000x1830.ГЦ	2	20	∅8	3006	1.18	23.60		С245	
	6	61	∅6	1830	0.41	25.01		С245	
							48.61		

Ведомость отправочных элементов			
Марка элемента	Кол-во, шт.	Масса, кг	
		Марки	Всех
ПН.2Д.8/6/8.50x200.3000x1830.ГЦ	1	48.61	48.61
Итого:			48.61



ПН.2Д.8/6/8.50x200.3000x1830.ГЦ



2D
Zn

Создано

Взам. инв. №

Подп. и дата

Инв. № подл.

Площадь окраски отправочных элементов			
Марка элемента	Кол-во, шт.	Площадь, м ²	
		Марки	Всех
ПН.2Д.8/6/8.50x200.3000x1830.ГЦ	1	3.53	3.53
Итого:		3.53	

Описание: Панель 2D из прутка ф 6 мм двойной горизонтальный прутки ф 8 мм, ячейка 50x200 мм по осям прутков, ширина 3000 мм, высота 1830 мм
 Покрытие: горячий цинк.

Изм.	Кол.уч.	Лист	№ док.	Подп.	Дата
Разработал		Ивлиева		<i>Ивлиева</i>	24.06.19

ПН.2Д.8/6/8.50x200.3000x1830.ГЦ	Стадия	Лист	Листов
Панель 2D	Р		

