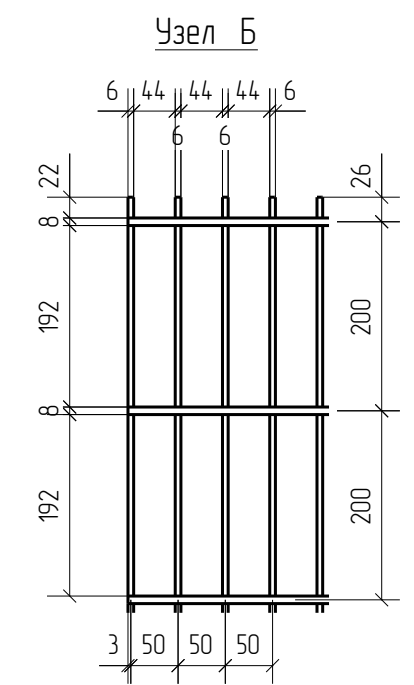
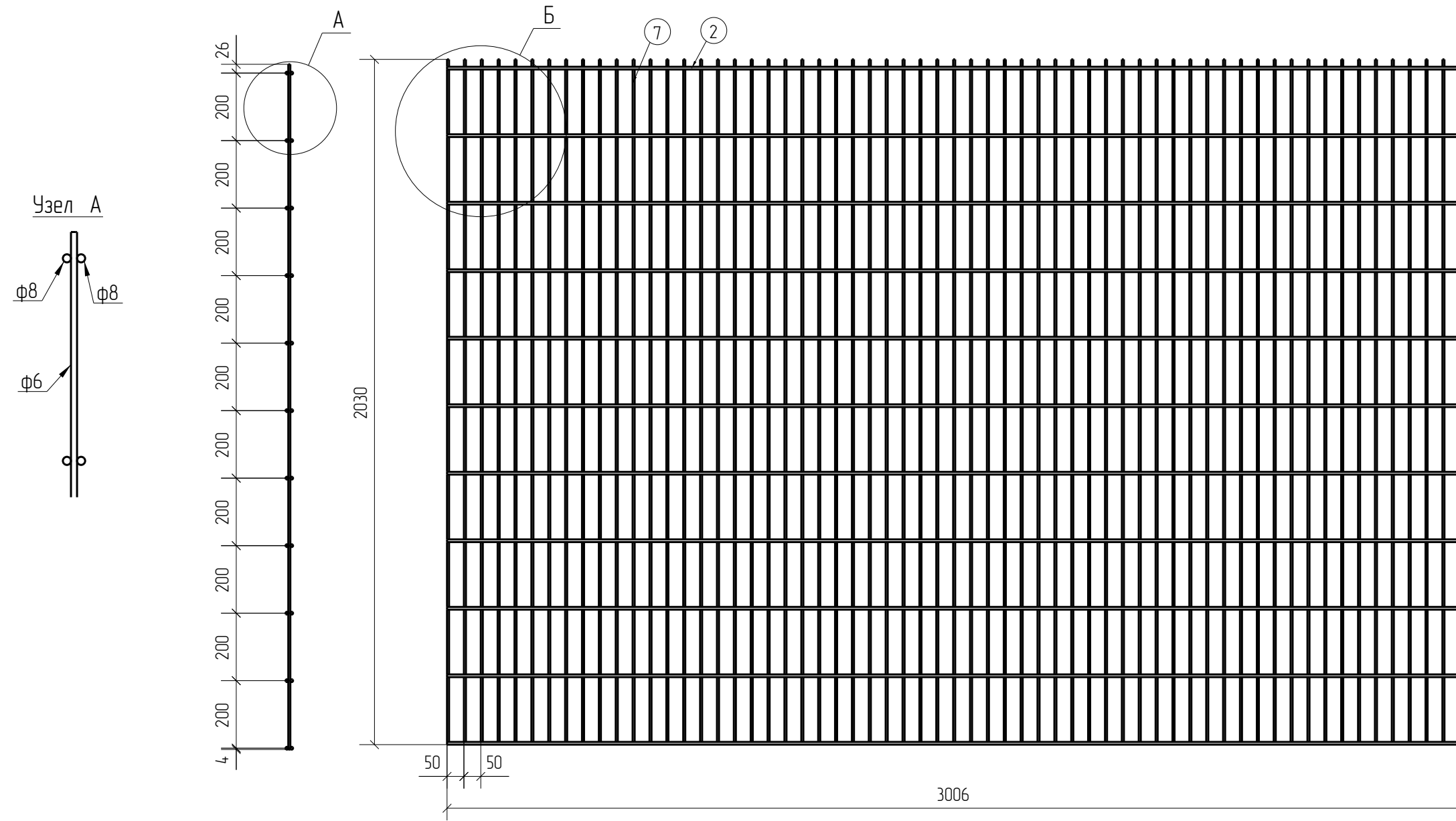


Спецификация деталей									
Марка элемента	Дет. N	Кол. шт.	Профиль	Длина, мм	Масса, кг			Марка стали	Примечание
					шт.	общ.	марки		
ПН.2Д.8/6/8.50x200.3000x2030.ГЦ.RAL	2	22	∅8	3006	1.18	25.96		С245	
	7	61	∅6	2030	0.45	27.45		С245	
							53.41		

Ведомость отправочных элементов			
Марка элемента	Кол-во, шт.	Масса, кг	
		Марки	Всех
ПН.2Д.8/6/8.50x200.3000x2030.ГЦ.RAL	1	53.41	53.41
		Итого:	53.41



ПН.2Д.8/6/8.50x200.3000x2030.ГЦ.RAL



2D
Zn
RAL

Создано	
Взам. инв. №	
Подп. и дата	
Инв. № подл.	

Площадь окраски отправочных элементов			
Марка элемента	Кол-во, шт.	Площадь, м ²	
		Марки	Всех
ПН.2Д.8/6/8.50x200.3000x2030.ГЦ.RAL	1	3.90	3.90
		Итого:	3.90

Описание: Панель 2D из прутка ф 6 мм двойной горизонтальный пруток ф 8 мм, ячейка 50x200 мм по осям прутков, ширина 3000 мм, высота 2030 мм
 Покрытие: горячий цинк, порошковая окраска по каталогу RAL

Изм.	Кол.уч.	Лист	№ док.	Подп.	Дата
Разработал		Ивлиева		<i>Ивлиева</i>	24.06.19

ПН.2Д.8/6/8.50x200.3000x2030.ГЦ.RAL			Стадия	Лист	Листов
Панель 2D			Р		
			afence		