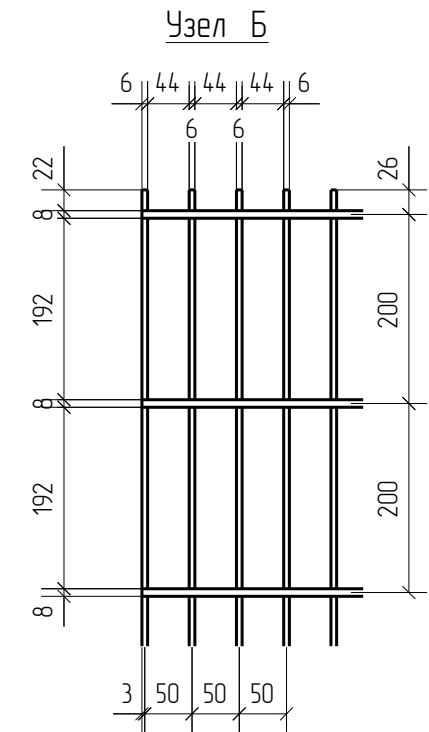
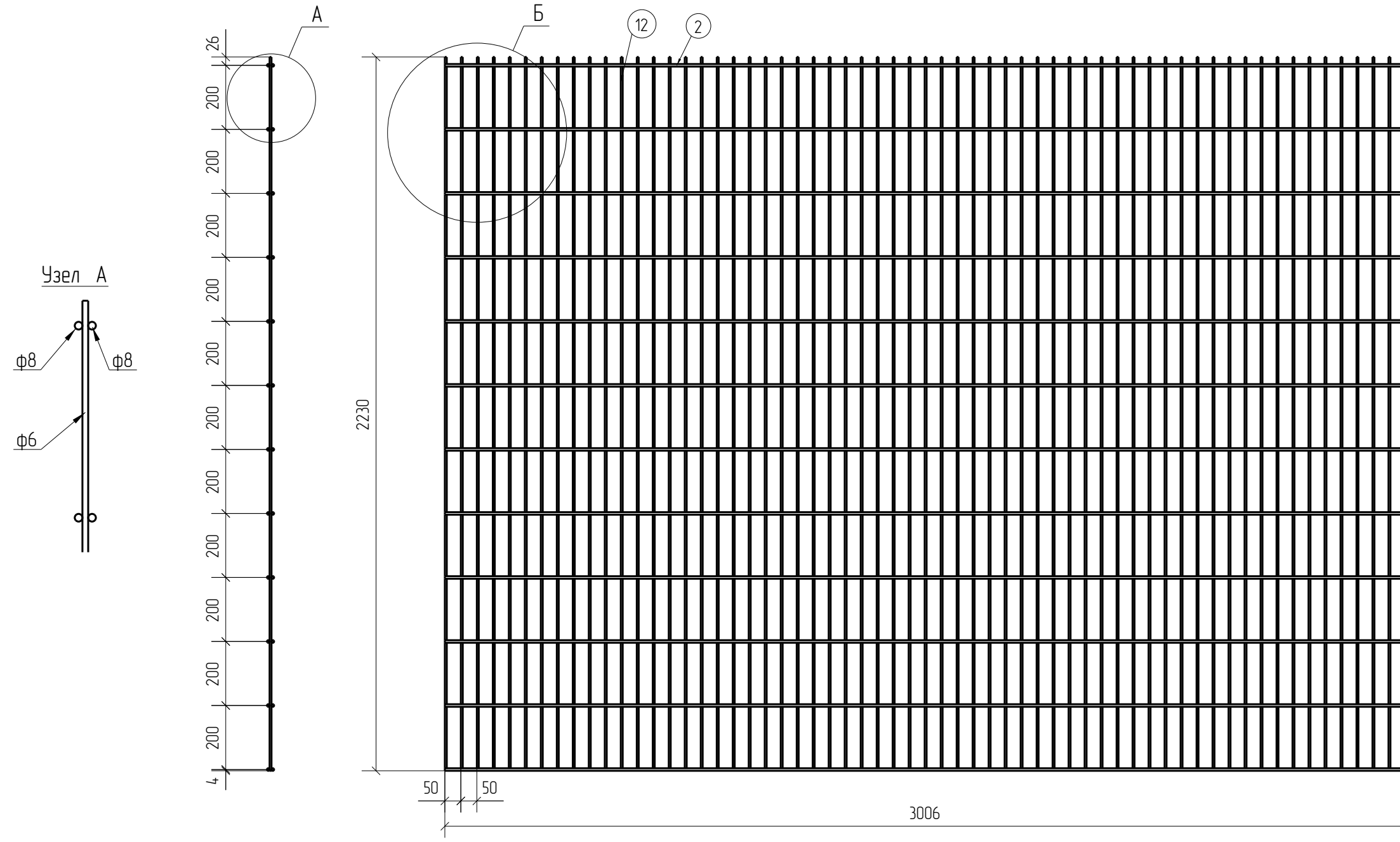


Спецификация деталей									
Марка элемента	Дет. N	Кол. шт.	Профиль	Длина, мм	Масса, кг			Марка стали	Примечание
					шт.	общ.	марки		
ПН.2Д.8/6/8.50x200.3000x2230.ГЦ.RAL	2	24	∅8	3006	1.18	28.32		С245	
	12	61	∅6	2230	0.49	29.89		С245	
							58.21		

Ведомость отправочных элементов			
Марка элемента	Кол-во, шт.	Масса, кг	
		Марки	Всех
ПН.2Д.8/6/8.50x200.3000x2230.ГЦ.RAL	1	58.21	58.21
Итого:			58.21



ПН.2Д.8/6/8.50x200.3000x2230.ГЦ.RAL



2D
Zn
RAL

Создано			
Взам. инв. №			
Подп. и дата			
Инв. № подл.			

Площадь окраски отправочных элементов			
Марка элемента	Кол-во, шт.	Площадь, м ²	
		Марки	Всех
ПН.2Д.8/6/8.50x200.3000x2230.ГЦ.RAL	1	4.27	4.27
Итого:		4.27	

Описание: Панель 2D из прутка φ 6 мм двойной горизонтальный прутков φ 8 мм, ячейка 50x200 мм по осям прутков, ширина 3000 мм, высота 2230 мм
 Покрытие: горячий цинк, порошковая окраска по каталогу RAL

Изм.	Кол.уч.	Лист	№ док.	Подп.	Дата	ПН.2Д.8/6/8.50x200.3000x2230.ГЦ.RAL	Стадия	Лист	Листов
Разработал		Ивлиева		<i>Ивлиева</i>	24.06.19			Р	

Панель 2D

